

## ● 무대 장치용 감속기



무대장치의 현수막을 오르내리는 구동 장치인 무대 장치용 감속기는 다음과 같은 특징이 있습니다.

정숙한 운전 : 공연장이므로 소음이 없어야 합니다.

- 집 적 화 : 좁은 공간에 설치하므로 소형 경량이면서도 동력 능력은 충분하여야 합니다.
- 유 연 성 : 축이 한쪽 또는 양쪽으로 나오며, 길이를 자유 자재로 조절하고, 감속기간에 서로 직결 연결이 가능하여야 합니다.
- 모터설치헤드 : 모터를 위에 설치하여 공간 효율을 극대화합니다.

- 동력범위 : 1.4KW~30KW
- 기어비율 : 1/10~1/60
- 형 식 : 웜 감속기

**SR**

**120**

**40**

**HB**

**C**

**R000**

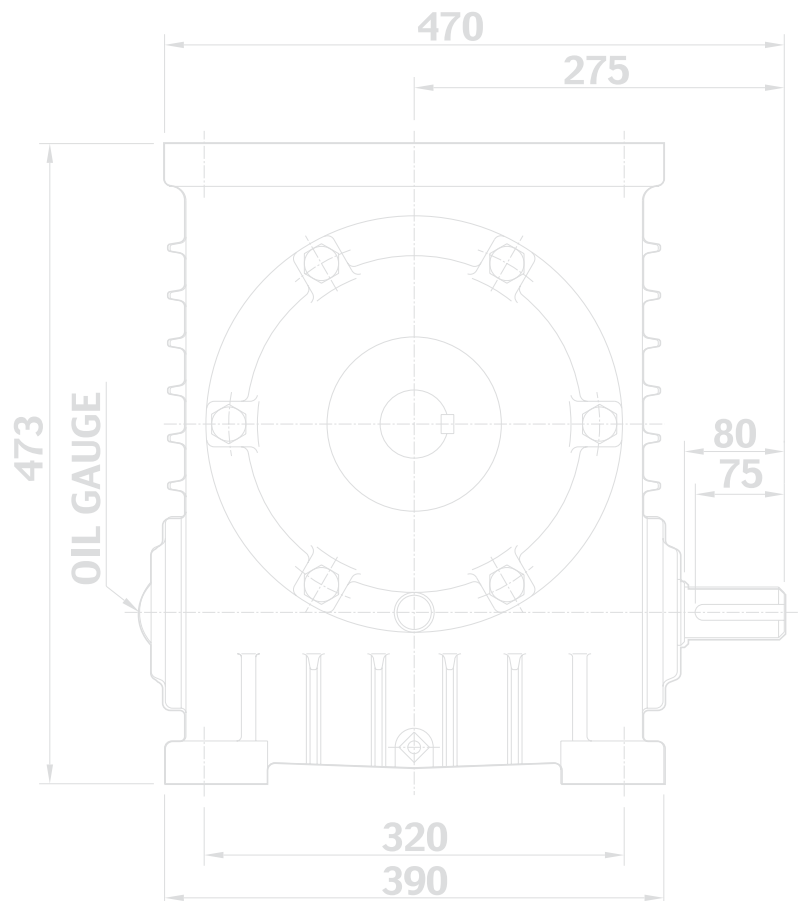
형 변	
77	77형
88	88형
96	96형
120	120형
125	125형
140	140형
155	155형
175	175형

비 율	
10	1:10
15	1:15
20	1:20
25	1:25
30	1:30
40	1:40
50	1:50
60	1:60

형 태

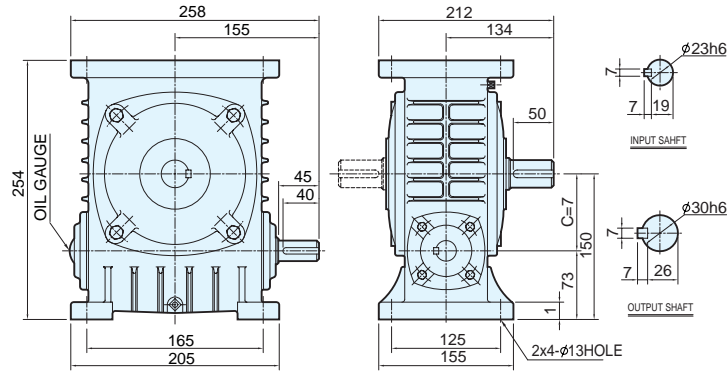
축 배 치 및 회 전	
A	A타입
B	B타입
C	C타입

감 속 기 옵션



OUTPUT의 단위는 rpm(분당 회전수)입니다.

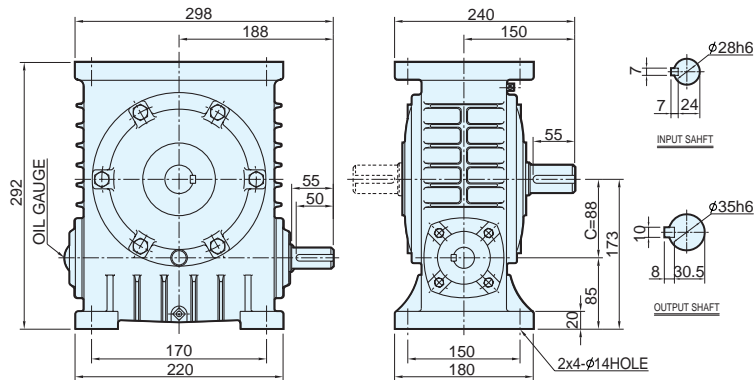
도면



전동능력표

TFW 077

RATIO	1800				1200				600			
	INPUT rpm	INPUT HP	OUTPUT rpm	OUTPUT T kgf-m	OUTPUT O.H.L kgf	INPUT HP	OUTPUT rpm	OUTPUT T kgf-m	OUTPUT O.H.L kgf	INPUT HP	OUTPUT rpm	OUTPUT T kgf-m
1/10	4.0	180	12.9	150	3.0	120	9.6	170	2.0	60	6.1	220
1/15	3.0	120	13.9	170	2.0	80	9.1	220	1.5	40	6.5	240
1/20	2.0	90	12.0	225	1.5	60	8.7	240	1.0	30	5.4	270
1/30	2.0	60	16.6	240	1.5	40	12.0	275	1.0	20	7.3	300
1/40	1.5	45	15.5	270	1.0	30	9.7	310	0.75	15	6.5	350
1/50	1.5	36	19.2	310	1.0	24	12.0	350	0.75	12	8.2	350
1/60	1.0	30	14.6	350	0.75	20	10.2	350	0.5	10	6.1	350



전동능력표

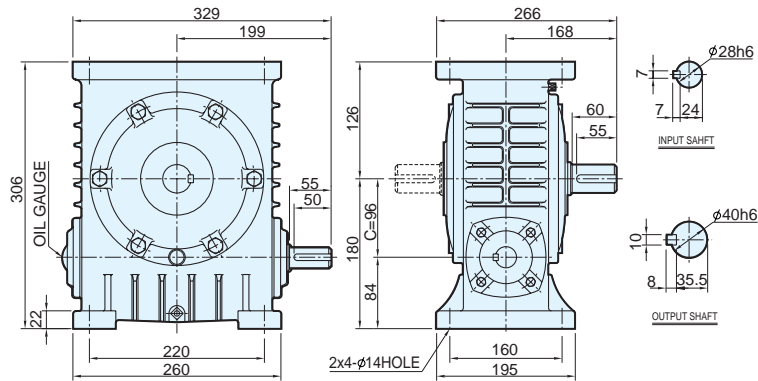
TFW 088

RATIO	1800				1200				600			
	INPUT rpm	INPUT HP	OUTPUT rpm	OUTPUT T kgf-m	OUTPUT O.H.L kgf	INPUT HP	OUTPUT rpm	OUTPUT T kgf-m	OUTPUT O.H.L kgf	INPUT HP	OUTPUT rpm	OUTPUT T kgf-m
1/10	5.0	180	16.2	155	4.0	120	12.8	180	3.0	60	9.2	225
1/15	4.0	120	18.5	185	3.0	80	13.7	222	2.0	40	8.7	260
1/20	3.0	90	18.0	227	3.0	60	17.4	250	2.0	30	10.8	300
1/30	3.0	60	24.9	250	2.0	40	16.0	290	1.5	20	10.9	340
1/40	2.0	45	20.7	290	2.0	30	19.4	335	1.0	15	8.7	400
1/50	2.0	36	25.6	340	1.5	24	17.9	380	0.75	12	8.2	440
1/60	1.25	30	18.3	370	1.0	20	13.6	400	0.75	10	9.1	480

# TFW WORM/무대용 워름 감속기

OUTPUT의 단위는 rpm(분당 회전수)입니다.

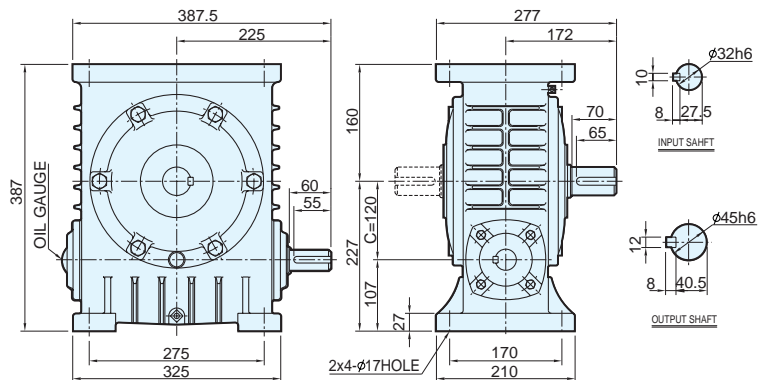
## 도면



### 전동능력표

### TFW 096

INPUT rpm RATIO	1800				1200				600			
	INPUT HP	OUTPUT rpm	OUTPUT T kgf-m	OUTPUT O.H.L kgf	INPUT HP	OUTPUT rpm	OUTPUT T kgf-m	OUTPUT O.H.L kgf	INPUT HP	OUTPUT rpm	OUTPUT T kgf-m	OUTPUT O.H.L kgf
1/10	7.5	180	24.6	160	6.0	120	19.3	185	4.0	180	12.4	230
1/15	6.0	120	28.4	200	4.0	80	18.7	225	3.0	120	13.1	285
1/20	4.0	90	24.9	230	3.5	60	21.3	260	2.5	90	14.4	330
1/30	3.5	60	29.8	260	3.0	40	24.7	300	2.0	60	14.9	370
1/40	3.0	45	33.1	310	2.5	30	26.7	350	1.0	45	14.1	450
1/50	2.5	36	33.1	360	1.5	24	19.2	420	1.0	36	11.6	520
1/60	1.5	30	23.2	380	1.5	20	21.8	450	1.0	30	13.4	570



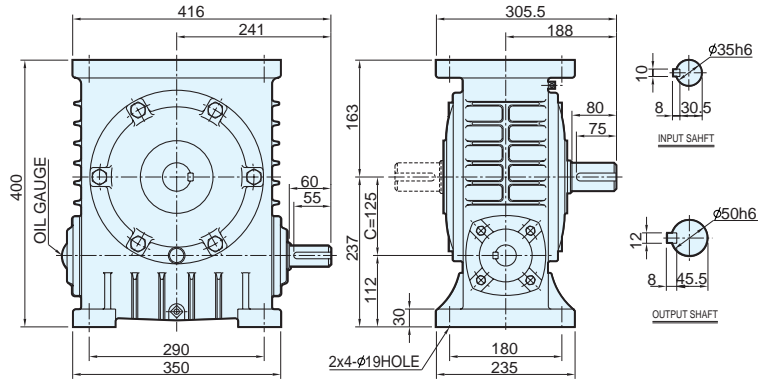
### 전동능력표

### TFW 120

INPUT rpm RATIO	1800				1200				600			
	INPUT HP	OUTPUT rpm	OUTPUT T kgf-m	OUTPUT O.H.L kgf	INPUT HP	OUTPUT rpm	OUTPUT T kgf-m	OUTPUT O.H.L kgf	INPUT HP	OUTPUT rpm	OUTPUT T kgf-m	OUTPUT O.H.L kgf
1/10	12.5	180	41.1	170	10.0	120	32.6	195	7.0	60	21.9	240
1/15	10.0	120	48.0	210	7.0	80	32.7	240	5.0	40	22.2	300
1/20	7.0	90	43.2	260	5.0	60	30.0	300	3.5	30	19.8	380
1/30	6.0	60	51.8	280	5.0	40	41.6	320	3.5	20	26.9	400
1/40	4.0	45	43.3	350	3.5	30	36.1	400	3.0	15	27.7	510
1/50	3.5	36	48.7	400	3.0	24	40.2	450	2.0	12	24.3	580
1/60	3.0	30	46.3	450	2.0	20	29.5	510	1.5	10	19.9	660

OUTPUT의 단위는 rpm(분당 회전수)입니다.

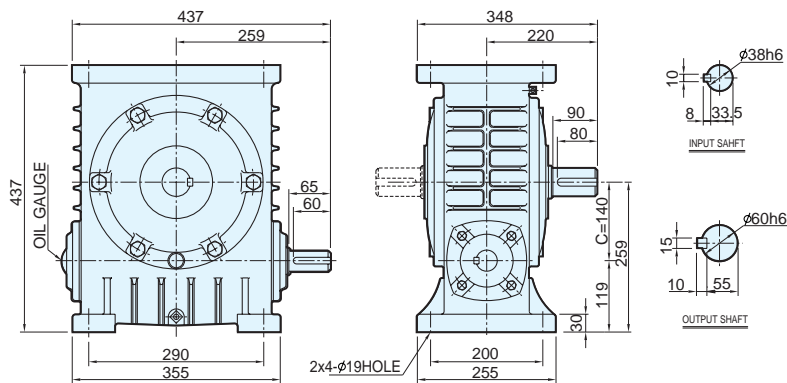
TFW 면



전동능력표

TFW 125

INPUT rpm RATIO	1800				1200				600			
	INPUT HP	OUTPUT rpm	OUTPUT T kgf-m	OUTPUT O.H.L kgf	INPUT HP	OUTPUT rpm	OUTPUT T kgf-m	OUTPUT O.H.L kgf	INPUT HP	OUTPUT rpm	OUTPUT T kgf-m	OUTPUT O.H.L kgf
1/10	10	180	32.9	180	10	120	32.6	200	7.5	60	23.4	305
1/15	10	120	48.0	225	7.0	80	32.7	270	5.5	40	24.4	390
1/20	7.0	90	43.2	275	5.5	60	32.9	305	5.0	30	28.2	410
1/30	5.0	60	43.2	301	5.0	40	41.6	365	4.0	20	30.7	460
1/40	4.0	45	43.3	360	4.0	30	41.3	410	3.5	15	32.4	525
1/50	3.0	36	41.7	410	3.5	24	46.8	465	2.5	12	30.4	590
1/60	3.0	30	46.3	460	2.5	20	36.9	520	2.0	10	26.5	680



전동능력표

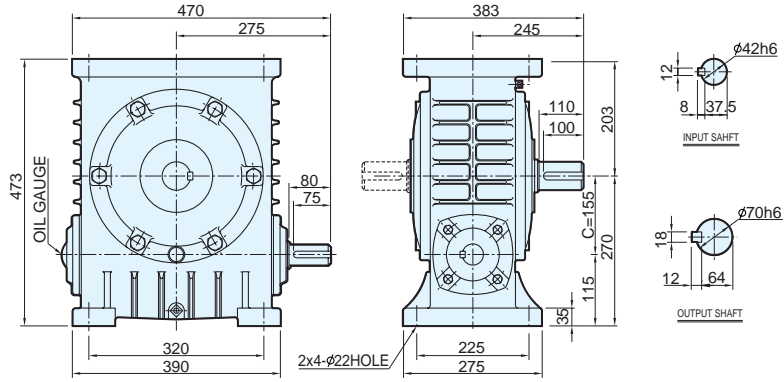
TFW 140

INPUT rpm RATIO	1800				1200				600			
	INPUT HP	OUTPUT rpm	OUTPUT T kgf-m	OUTPUT O.H.L kgf	INPUT HP	OUTPUT rpm	OUTPUT T kgf-m	OUTPUT O.H.L kgf	INPUT HP	OUTPUT rpm	OUTPUT T kgf-m	OUTPUT O.H.L kgf
1/10	17.5	180	58.3	304	15	120	49.0	340	10	60	31.7	420
1/15	14.0	120	68.1	360	10	80	47.4	410	7.5	40	34.1	510
1/20	10.0	90	64.1	430	9.0	60	56.1	480	6.0	30	35.6	610
1/30	9.0	60	79.9	468	7.5	40	64.2	530	5.5	20	43.8	670
1/40	7.0	45	80.9	560	5.5	30	61.3	645	4.0	15	40.9	810
1/50	5.0	36	70.2	650	4.0	24	53.9	740	3.0	12	36.9	940
1/60	4.0	30	64.3	700	3.0	20	46.5	820	2.0	10	27.8	1000

# TFW WORM/무대용 worm 감속기

OUTPUT의 단위는 rpm(분당 회전수)입니다.

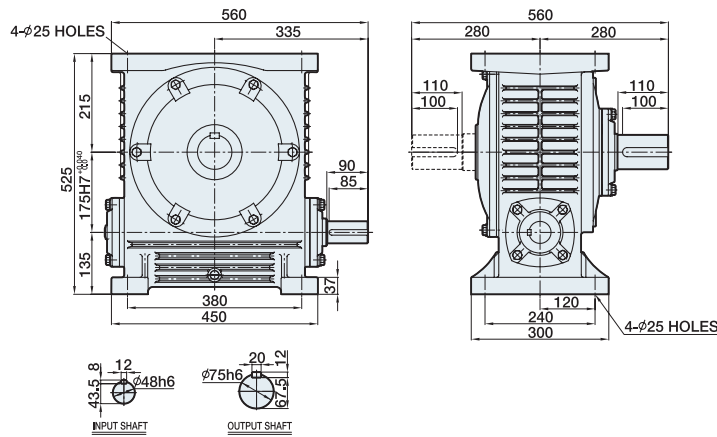
## 도면



## 전동능력표

### TFW 155

RATIO	1800				1200				600			
	INPUT HP	OUTPUT rpm	OUTPUT T kgf-m	OUTPUT O.H.L kgf	INPUT HP	OUTPUT rpm	OUTPUT T kgf-m	OUTPUT O.H.L kgf	INPUT HP	OUTPUT rpm	OUTPUT T kgf-m	OUTPUT O.H.L kgf
1/10	30	180	98.9	1450	25	120	81.6	1450	15	60	47.9	1450
1/15	20	120	96.3	1450	18	80	85.4	1450	11	40	50.4	1450
1/20	14	90	88.1	1450	11	60	68.3	1450	8.0	30	47.2	1450
1/30	12.5	60	109.6	1450	9.0	40	77.9	1450	7.0	20	56.1	1500
1/40	9.0	45	102.2	1450	7.0	30	76.7	1450	5.0	15	50.4	1500
1/50	7.0	36	97.0	1450	5.5	24	72.9	1500	3.5	12	42.3	1500
1/60	5.5	30	89.3	1450	4.0	20	77.8	1500	3.0	10	41.6	1500



## 전동능력표

### TFW 175

RATIO	1800				1200				600			
	INPUT HP	OUTPUT rpm	OUTPUT T kgf-m	OUTPUT O.H.L kgf	INPUT HP	OUTPUT rpm	OUTPUT T kgf-m	OUTPUT O.H.L kgf	INPUT HP	OUTPUT rpm	OUTPUT T kgf-m	OUTPUT O.H.L kgf
1/10	45	180	149.5	1770	35	120	115.6	1800	25	60	80.5	1800
1/15	30	120	144.8	1800	25	80	119.8	1800	15	40	69.3	1800
1/20	20	90	127.0	1800	15	60	94.0	1800	12	30	72.2	1800
1/30	17.5	60	155.0	1800	12.5	40	109.3	1800	10	20	82.3	1800
1/40	12.5	45	144.6	1800	9.0	30	101.2	1800	7.0	15	72.8	1800
1/50	9.0	36	124.6	1800	7.5	24	100.2	1800	5.0	12	61.2	1800
1/60	8.0	30	133.1	1800	5.0	20	79.5	1800	4.0	10	57.9	1800