



정밀 베벨기어박스 SBT-P Series (Motor Mount Type)

- ▶유성감속기 헬리컬기어 적용
- ▶소형, 경량, 콤팩트 디자인
- ▶고정밀, 고강성
- ▶고효율
- ▶다양한 서보 및 스텝핑 모터에 간편하게 취부

Specifications

| Description | Unit | Stage | Ratio ⁽¹⁾ | Model No. | | | | |
|--|--------------------|-------|----------------------|------------------------------|----------------------------------|----------------------------------|----------------------------------|----------------------------------|
| | | | | SBT050PT SBT050PL | SBT065PT SBT065PL SBT065PH | SBT090PT SBT090PL SBT090PH | SBT115PT SBT115PL SBT115PH | SBT142PT SBT142PL SBT142PH |
| Nominal Output Torque T_{2N} ⁽²⁾ | Nm | 2 | 3~10 | 6 | 16 | 34 | 54 | 100 |
| Max. Acceleration Torque T_{2B} | Nm | 2 | 3~10 | Nominal Output Torque 의 1.5배 | | | | |
| Nominal Input speed n_1 | RPM | 2 | 3~10 | 3,000 | 3,000 | 3,000 | 3,000 | 2,000 |
| Max. Input speed N_1 | RPM | 2 | 3~10 | 5,000 | 5,000 | 5,000 | 5,000 | 3,000 |
| Backlash (일반급) | arcmin | 2 | 3~10 | ≤ 23 | | | ≤ 18 | |
| Max. Overhang Load Input F_r max ⁽²⁾ | N | 2 | 3~10 | 88 | 110 | 200 | 600 | 800 |
| Max. Overhang Load Output F_a max ⁽²⁾ | N | 2 | 3~10 | 44 | 55 | 100 | 300 | 400 |
| Service Life ⁽²⁾ | hr | 2 | 3~10 | 20,000 | | | | |
| Noise Level ⁽³⁾ | dB(A) | 2 | 3~10 | 68 | 70 | 74 | 76 | 77 |
| Weight | kg | 2 | 3~10 | 1.2 | 2.5 | 7 | 15 | 25 |
| Moment of Inertia ⁽⁴⁾ | kg cm ² | 2 | 3~10 | 0.07 | 0.38 | 2.13 | 6.33 | 24.7 |
| Operating Temp. ⁽⁵⁾ | °C | 2 | 3~10 | -10 ~ +90 °C | | | | |
| Lubrication | | 2 | 3~10 | 고온 극압용 기어그리스 | | | | |
| Mounting | | 2 | 3~10 | All directions | | | | |
| Efficiency η | % | 2 | 3~10 | ≥ 93 | | | | |

(1) Ratio(감속비) = N_{in} / N_{out}

(2) 이 사양표의 값은 Nominal Input speed 에서 균일부하, Service factor 가 1의 경우입니다. 반드시 사양표상의 허용치 이하에서 사용 바랍니다.
연속운전시 (S1 ≒ 10,000 hrs)

Torque, Overhang Load, Thrust Load 의 Data는 Shaft에 걸리는 허용하중 위치가 축의 중앙부이며, 1-Output Shaft 일 때 기준입니다.

2-Output Shaft 일 때는 각 Shaft에 걸리는 하중의 합계치를 고려하여야 하며 그 값이 상기 Data 이내여야 합니다.

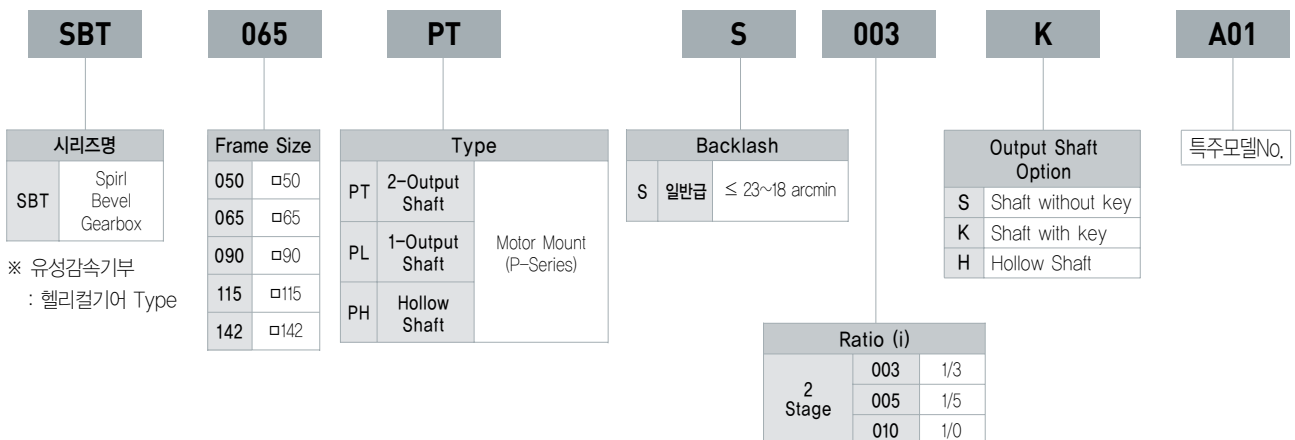
(3) 소음은 입력회전수 1,500 rpm, 무부하 운전상태에서 감속기 취부면과 1m 떨어진 거리에서 측정. (암소음 21dB(A))

(4) Input Shaft 및 대표모델 기준(T Type)

(5) 감속기 사용시 주의 온도는 -10°C ~ +40°C 범위에서 감속기의 표면 온도 90°C 이내로 사용하여 주시기 바랍니다.

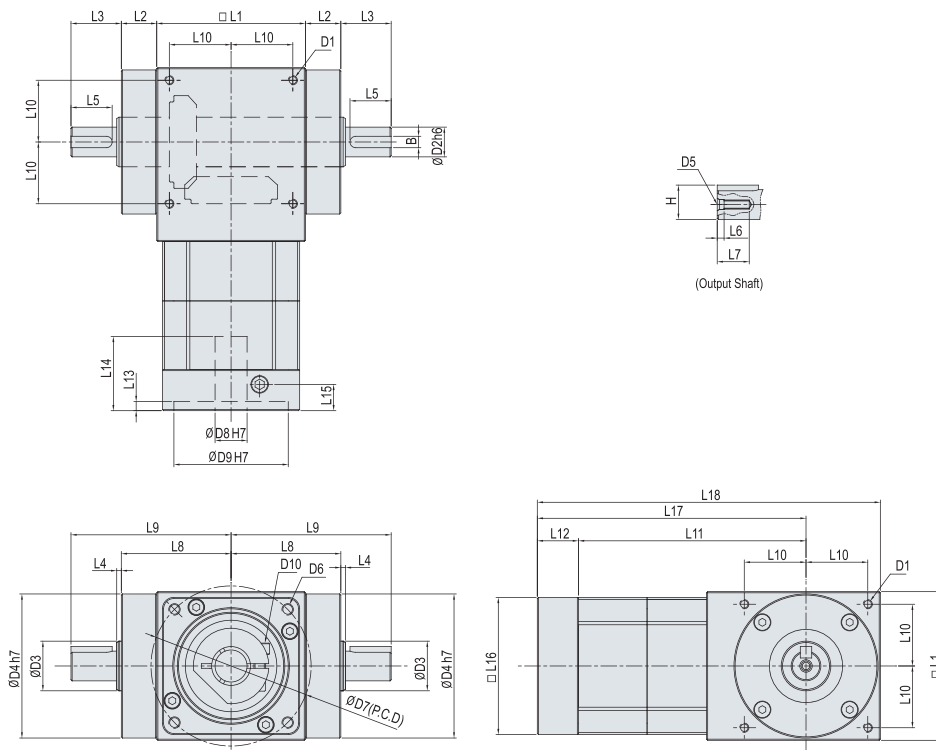
* 상기 사양표의 Data는 대표값을 나타내며, 제품의 성능 개선을 위해 예고없이 사양을 변경할 수도 있습니다.

형식기호 표기방법 및 주문코드



정밀 베벨기어 박스

■ Dimensions (SBT 050/065/090/115/142PT) 2-Stage, Ratio $i = 3\sim 10$



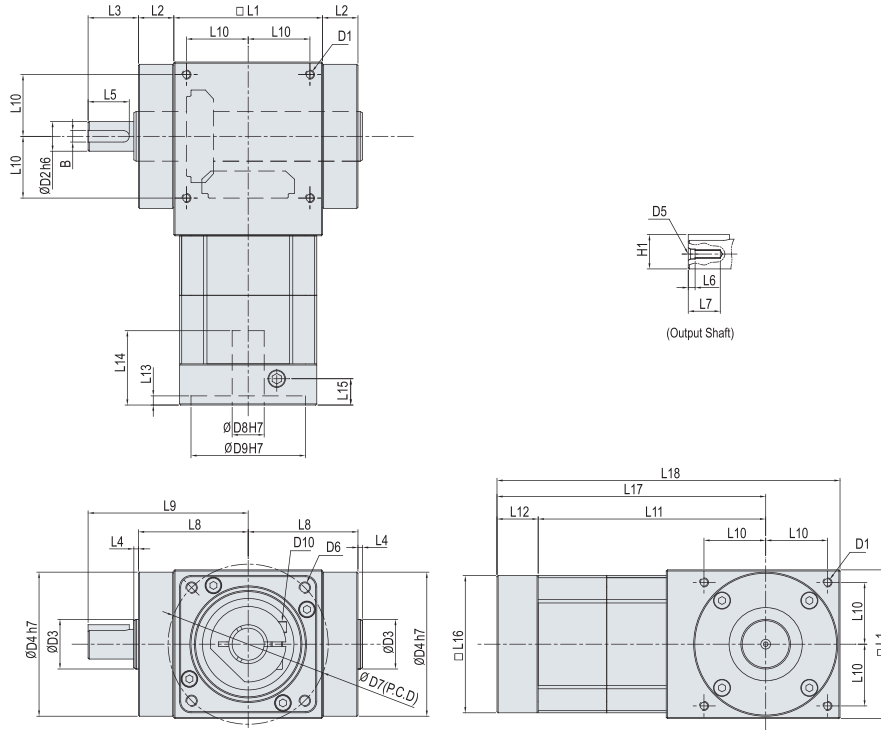
(Unit : mm)

| Dimension \ Model | SBT050PT | SBT065PT | SBT090PT | SBT115PT | SBT142PT |
|-------------------|----------|----------|----------|----------|----------|
| D1 | M4 DP9 | M4 DP9 | M6 DP12 | M8 DP16 | M10 DP18 |
| D2 h6 | 12 | 13 | 18 | 22 | 32 |
| D3 | 14,7 | 21,7 | 31,8 | 34,8 | 49,8 |
| D4 h7 | 48 | 63 | 88 | 108 | 135 |
| D5 | 4,3 | 4,3 | 5,5 | 8,5 | 12,5 |
| D6 | A | M4 DP8 | M5 DP12 | M8 DP20 | M12 DP21 |
| | B | M3 DP6 | M4 DP12 | - | - |
| D7 | A | 46 | 70 | 90 | 200 |
| | B | 45 | 70 | 90 | - |
| D8 H7 | 8 | 14 | 19 | 32 | 38 |
| D9 H7 | 30 | 50 | 70 | 110 | 114,3 |
| D10 | M3 | M5 | M5 | M8 | M8 |
| L1 | 50 | 65 | 90 | 115 | 142 |
| L2 | 11,5 | 15,5 | 16,5 | 16,5 | 16,5 |
| L3 | 20 | 22 | 37 | 42 | 52 |
| L4 | 1 | 2 | 2 | 2 | 2 |
| L5 | 16 | 18 | 32 | 36 | 47 |
| L6 | 3 | 3 | 4 | 6 | 10 |
| L7 | M4 DP13 | M4 DP14 | M5 DP17 | M8 DP25 | M12 DP28 |
| L8 | 36,5 | 48 | 61,5 | 74 | 87,5 |
| L9 | 56,5 | 70 | 98,5 | 116 | 139,5 |
| L10 | 20 | 27 | 36 | 44 | 55 |
| L11 | 84,5 | 99,5 | 138 | 175,5 | 215,5 |
| L12 | 13,5 | 18 | 18 | 42 | 42,5 |
| L13 | 3,5 | 4 | 4 | 7 | 7 |
| L14 | 27 | 32,5 | 42,5 | 73 | 84 |
| L15 | 8,25 | 11,5 | 11,5 | 27,5 | 33,5 |
| L16 | 42 | 60 | 90 | 130 | 180 |
| L17 | 98 | 117,5 | 156 | 217,5 | 258 |
| L18 | 123 | 150 | 201 | 275 | 329 |
| B h9 | 4 | 5 | 6 | 6 | 10 |
| H | 13,5 | 15 | 20,5 | 24,5 | 35 |

- 주) 1. 제품의 개선을 위해 예고없이 외관, 치수 등을 변경할 수 있습니다.
 2. D6~D9과 L12~L18 은 선정된 서보모터 사양에 따라 달라질 수 있습니다. (특주품의 경우)
 3. 설계용 CAD File은 당사 홈페이지(www.spg.co.kr)에서 Download 받을 수 있습니다.

SBT-P Series

■ Dimensions (SBT 050/065/090/115/142PL) 2-Stage, Ratio $i = 3 \sim 10$



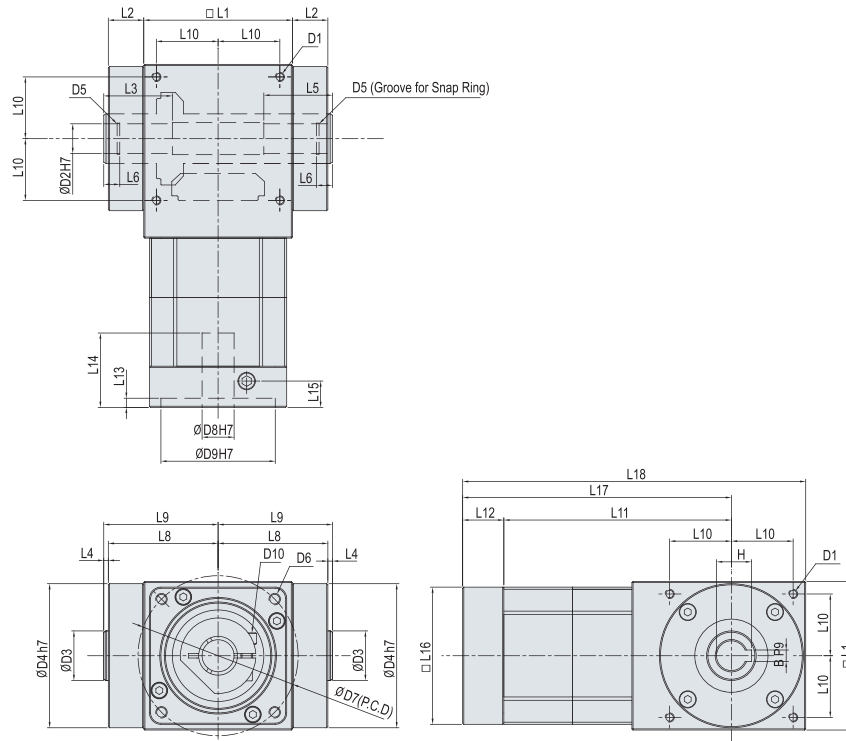
(Unit : mm)

| Dimension \ Model | SBT050PL | SBT065PL | SBT090PL | SBT115PL | SBT142PL |
|-------------------|----------|----------|----------|----------|----------|
| D1 | M4 DP9 | M4 DP9 | M6 DP12 | M8 DP16 | M10 DP18 |
| D2 h6 | 12 | 13 | 18 | 22 | 32 |
| D3 | 14,7 | 21,7 | 31,8 | 34,8 | 49,8 |
| D4 h7 | 48 | 63 | 88 | 108 | 135 |
| D5 | 4,3 | 4,3 | 5,5 | 8,5 | 12,5 |
| D6 | A | M4 DP8 | M5 DP12 | M6 DP12 | M8 DP20 |
| | B | M3 DP6 | M4 DP12 | M5 DP12 | M12 DP21 |
| D7 | A | 46 | 70 | 90 | 145 |
| | B | 45 | 70 | 90 | — |
| D8 H7 | 8 | 14 | 19 | 32 | 38 |
| D9 H7 | 30 | 50 | 70 | 110 | 114,3 |
| D10 | M3 | M5 | M5 | M8 | M8 |
| L1 | 50 | 65 | 90 | 115 | 142 |
| L2 | 11,5 | 15,5 | 16,5 | 16,5 | 16,5 |
| L3 | 20 | 22 | 37 | 42 | 52 |
| L4 | 1 | 2 | 2 | 2 | 2 |
| L5 | 16 | 18 | 32 | 36 | 47 |
| L6 | 3 | 3 | 4 | 6 | 10 |
| L7 | M4 DP13 | M4 DP14 | M5 DP17 | M8 DP25 | M12 DP28 |
| L8 | 36,5 | 48 | 61,5 | 74 | 87,5 |
| L9 | 56,5 | 70 | 98,5 | 116 | 139,5 |
| L10 | 20 | 27 | 36 | 44 | 55 |
| L11 | 84,5 | 99,5 | 138 | 175,5 | 215,5 |
| L12 | 13,5 | 18 | 18 | 42 | 42,5 |
| L13 | 3,5 | 4 | 4 | 7 | 7 |
| L14 | 27 | 32,5 | 42,5 | 73 | 84 |
| L15 | 8,25 | 11,5 | 11,5 | 27,5 | 33,5 |
| L16 | 42 | 60 | 90 | 130 | 180 |
| L17 | 98 | 117,5 | 156 | 217,5 | 258 |
| L18 | 123 | 150 | 201 | 275 | 329 |
| B h9 | 4 | 5 | 6 | 6 | 10 |
| H | 13,5 | 15 | 20,5 | 24,5 | 35 |

- 주) 1. 제품의 개선을 위해 예고없이 외관, 치수 등을 변경할 수 있습니다.
 2. D6~D9과 L12~L18 은 선정된 서보모터 사양에 따라 달라질 수 있습니다. (특주품의 경우)
 3. 설계용 CAD File은 당사 홈페이지(www.spg.co.kr)에서 Download 받을 수 있습니다.

정밀 베벨기어 박스

■ Dimensions (SBT 065/090/115/142PH) 2-Stage, Ratio $i = 3\sim 10$



(Unit : mm)

| Dimension \ Model | SBT065PH | SBT090PH | SBT115PH | SBT142PH |
|-------------------|--------------|------------|------------|--------------|
| D1 | M4 DP9 | M6 DP12 | M8 DP16 | M10 DP18 |
| D2 H7 | 13 | 18 | 22 | 32 |
| D3 | 21,7 | 31,8 | 34,8 | 49,8 |
| D4 h7 | 63 | 88 | 108 | 135 |
| D5 | 1,15 * Ø13,6 | 1,15 * Ø19 | 1,15 * Ø23 | 1,35 * Ø33,7 |
| D6 | A | M5 DP12 | M6 DP12 | M8 DP20 |
| | B | M4 DP12 | M5 DP12 | - |
| D7 | A | 70 | 90 | 145 |
| | B | 70 | 90 | - |
| D8 H7 | 14 | 19 | 32 | 38 |
| D9 | 50 | 70 | 110 | 114,3 |
| D10 | M5 | M5 | M8 | M8 |
| L1 | 65 | 90 | 115 | 142 |
| L2 | 15,5 | 16,5 | 16,5 | 16,5 |
| L3 | 30 | 35 | 40 | 50 |
| L4 | 2 | 2 | 2 | 2 |
| L5 | 30 | 35 | 40 | 50 |
| L6 | 7 | 10 | 16 | 22 |
| L8 | 48 | 61,5 | 74 | 87,5 |
| L9 | 50 | 63,5 | 76 | 89,5 |
| L10 | 27 | 36 | 44 | 55 |
| L11 | 99,5 | 138 | 175,5 | 215,5 |
| L12 | 18 | 18 | 42 | 42,5 |
| L13 | 4 | 4 | 7 | 7 |
| L14 | 32,5 | 42,5 | 73 | 84 |
| L15 | 11,5 | 11,5 | 27,5 | 33,5 |
| L16 | 60 | 90 | 130 | 180 |
| L17 | 77,5 | 156 | 217,5 | 258 |
| L18 | 150 | 201 | 275 | 329 |
| B P9 | 5 | 6 | 6 | 10 |
| H | 15,3 | 20,8 | 24,8 | 35,3 |

- 주) 1. 제품의 개선을 위해 예고없이 외관, 치수 등을 변경할 수 있습니다.
 2. D6~D8과 L12~L18 은 선정된 서보모터 사양에 따라 달라질 수 있습니다. (특주품의 경우)
 3. 설계용 CAD File은 당사 홈페이지(www.spg.co.kr)에서 Download 받을 수 있습니다.