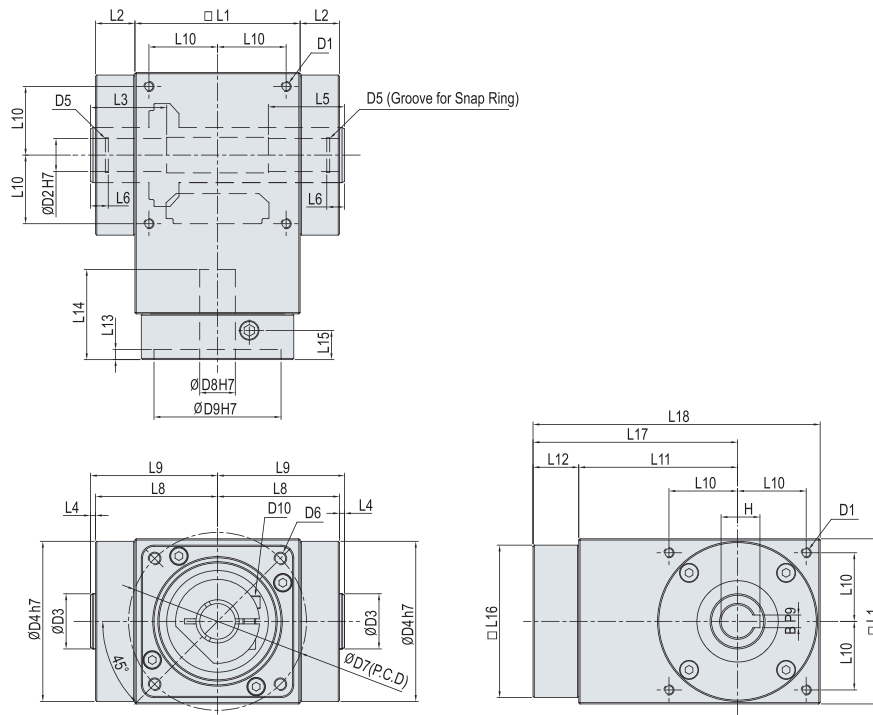


## ■ Dimensions (SBT 065/090/115/142MH)



(Unit : mm)

Dimension \ Model	SBT065MH	SBT090MH	SBT115MH	SBT142MH
D1	M4 DP9	M6 DP12	M8 DP16	M10 DP18
D2 H7	13	18	22	32
D3	21,7	31,8	34,8	49,8
D4 h7	63	88	108	135
D5	1,15 * $\varnothing$ 13,6	1,15 * $\varnothing$ 19	1,15 * $\varnothing$ 23	1,35 * $\varnothing$ 33,7
D6	A	M5 DP12	M6 DP12	M8 DP20
	B	M4 DP12	M5 DP12	-
D7	A	70	90	145
	B	70	90	-
D8 H7	14	19	32	38
D9	50	70	110	114,3
D10	M5	M5	M8	M8
L1	65	90	115	142
L2	15,5	16,5	16,5	16,5
L3	30	35	40	50
L4	2	2	2	2
L5	30	35	40	50
L6	7	10	16	22
L8	48	61,5	74	87,5
L9	50	63,5	76	89,5
L10	27	36	44	55
L11	62,5	78	97,5	120
L12	18	18	42	46
L13	4	4	7	7
L14	35,5	42,5	73	84
L15	11,5	11,5	27,5	33,5
L16	60	90	130	180
L17	80,5	96	139,5	166
L18	113	141	197	237
B P9	5	6	6	10
H	15,3	20,8	24,8	35,3

- 주) 1. 제품의 개선을 위해 예고없이 외관, 치수 등을 변경할 수 있습니다.  
 2. D6~D9과 L12~L18 은 선정된 서보모터 사양에 따라 달라질 수 있습니다. (특주품의 경우)  
 3. 설계용 CAD File은 당사 홈페이지(www.spg.co.kr)에서 Download 받을 수 있습니다.