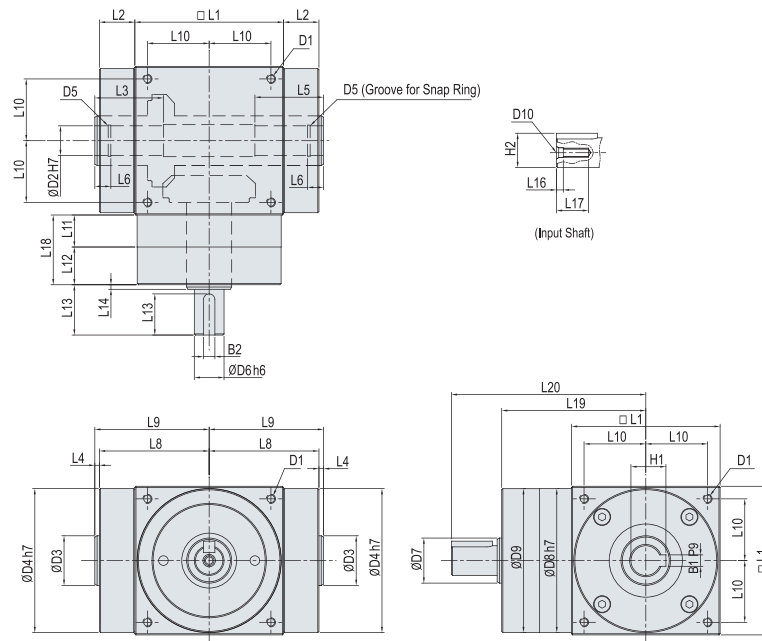


정밀 베벨기어 박스

■ Dimensions (SBT 065/090/115/142H)



(Unit : mm)

Dimension \ Model	SBT065H	SBT090H	SBT115H	SBT142H
D1	M4 DP9	M6 DP12	M8 DP16	M10 DP18
D2 h7	13	18	22	32
D3	21,7	31,8	34,8	49,8
D4 h7	63	88	108	135
D5	1,15 * $\varnothing 13,6$	1,15 * $\varnothing 19$	1,15 * $\varnothing 23$	1,35 * $\varnothing 33,7$
D6 h6	13	18	22	32
D7	17,7	27,3	41,6	51,3
D8 h7	63	88	108	135
D9	62,9	87	107	134
D10	4,3	5,5	8,5	12,5
L1	65	90	115	142
L2	15,5	16,5	16,5	16,5
L3	30	35	40	50
L4	2	2	2	2
L5	30	35	40	50
L6	7	10	16	22
L8	48	61,5	74	87,5
L9	50	63,5	76	89,5
L10	27	36	44	55
L11	14	15	15	18
L12	16,5	18	27	32,5
L13	22	37	42	52
L14	2	2	2	2
L15	18	32	36	47
L16	3	4	6	10
L17	M4 DP14	M5 DP17	M8 DP25	M12 DP28
L18	30,5	37	42	50,5
L19	63	78	99,5	121,5
L20	85	115	141,5	173,5
B1 P9	5	6	6	10
B2 h9	5	6	6	10
H1	15,3	20,8	24,8	35,3
H2	15	20,5	24,5	35

- 주) 1. 제품의 개선을 위해 예고없이 외관, 치수 등을 변경할 수 있습니다.
 2. 설계용 CAD File은 당사 홈페이지(www.spg.co.kr)에서 Download 받을 수 있습니다.