



정밀 베벨기어박스 SBT □ Series (Standard Type)

- ▶ 소형, 경량, 콤팩트 디자인
- ▶ 고정밀, 고강성
- ▶ 고효율

Specifications

Description	Unit	Stage	Ratio (i)	Model No.							
				SBT025T SBT025L	SBT030T SBT030L	SBT042T SBT042L	SBT050T SBT050L	SBT065T SBT065L SBT065H	SBT090T SBT090L SBT090H	SBT115T SBT115L SBT115H	SBT142T SBT142L SBT142H
Nominal Output Torque $T_{2N}^{(1)}$	Nm	1	1	0,3	0,7	2,5	3,0	9,0	17	22	50
Max. Acceleration Torque T_{2B}	Nm	1	1	Nominal Output Torque 의 1,5배							
Nominal Input speed n_1	RPM	1	1	3,000	3,000	3,000	3,000	3,000	3,000	3,000	2,000
Max. Input speed N_i	RPM	1	1	5,000	5,000	5,000	5,000	5,000	5,000	5,000	3,000
Backlash (일반급)	arcmin	1	1	≤ 25			≤ 20		≤ 15		
Max. Overhang Load Input $F_r \max^{(1)}$	N	1	1	7	12	24	70	140	390	60	400
Max. Overhang Load Output $F_a \max^{(1)}$	N	1	1	38	56	120	88	110	200	600	800
Max. Thrust Load Input $F_a \max^{(1)}$	N	1	1	3,5	6	12	35	70	195	30	200
Max. Thrust Load Output $F_a \max^{(1)}$	N	1	1	19	28	60	44	55	100	300	400
Service Life ⁽¹⁾	hr	1	1	20,000							
Noise Level ⁽²⁾	dB(A)	1	1	61	63	65	68	70	74	76	77
Weight	kg	1	1	0,2	0,35	0,9	0,8	1,8	4,5	9	18
Moment of Inertia ⁽³⁾	kg cm ²	1	1	0,01	0,02	0,14	0,13	0,67	3,49	9,4	29,85
Operating Temp. ⁽⁴⁾	°C	1	1	-10 ~ +90 °C							
Lubrication		1	1	고온 극압용 기어그리스							
Efficiency η	%	1	1	≥ 95%							

(1) 이 사양표의 값은 Nominal Input speed 에서 균일부하, Service factor 가 1의 경우입니다. 반드시 사양서상의 허용치 이하에서 사용 바랍니다.
연속운전시 (S1 ≒ 10,000 hrs)

Torque, Overhang Load, Thrust Load 의 Data는 Shaft에 걸리는 허용하중 위치가 축의 중앙부이며, 1-Output Shaft 일 때 기준입니다.
2-Output Shaft 일 때는 각 Shaft에 걸리는 하중의 합계치를 고려하여야 하며 그 값이 상기 Data 이내여야 합니다.

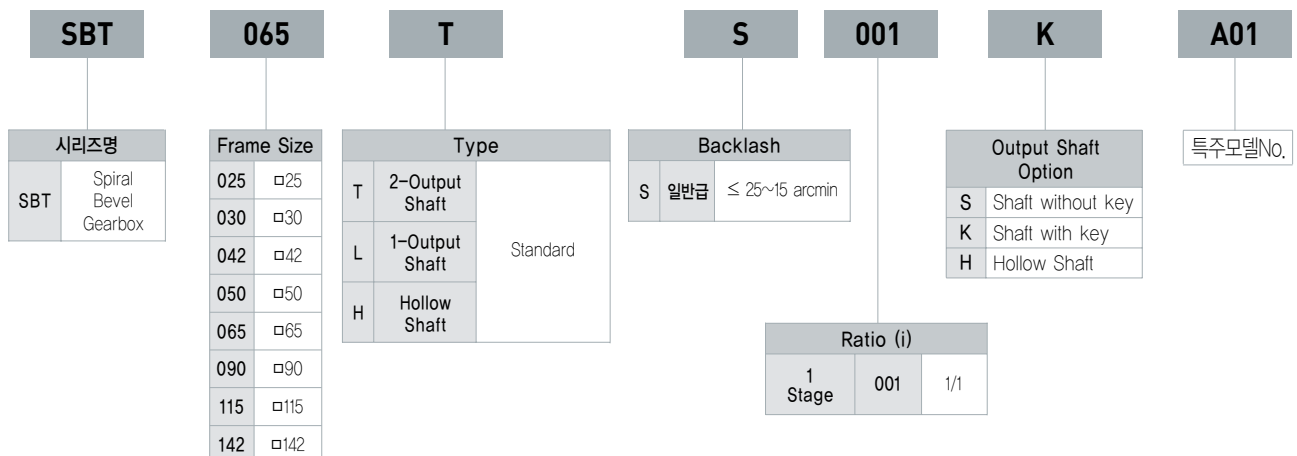
(2) 소음은 입력회전수 1,500 rpm, 무부하 운전상태에서 감속기 취부면과 1m 떨어진 거리에서 측정. (암소음 21dB(A))

(3) Input Shaft 및 대표모델 기준(T Type)

(4) 감속기 사용시 주의 온도는 -10°C ~ +40°C 범위에서 감속기의 표면 온도 90°C 이내로 사용하여 주시기 바랍니다.

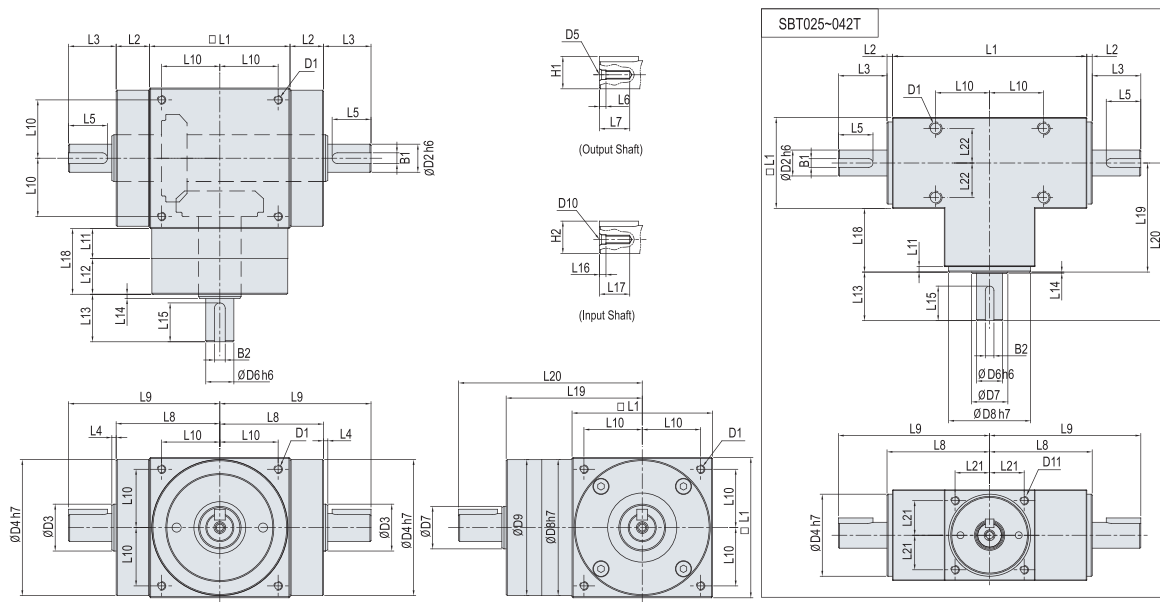
※ 상기 사양표의 Data는 대표값을 나타내며, 제품의 성능 개선을 위해 예고없이 사양을 변경할 수도 있습니다.

형식기호 표기방법 및 주문코드



정밀 베벨기어 박스

■ Dimensions (SBT 025/030/042/050/065/090/115/142T)

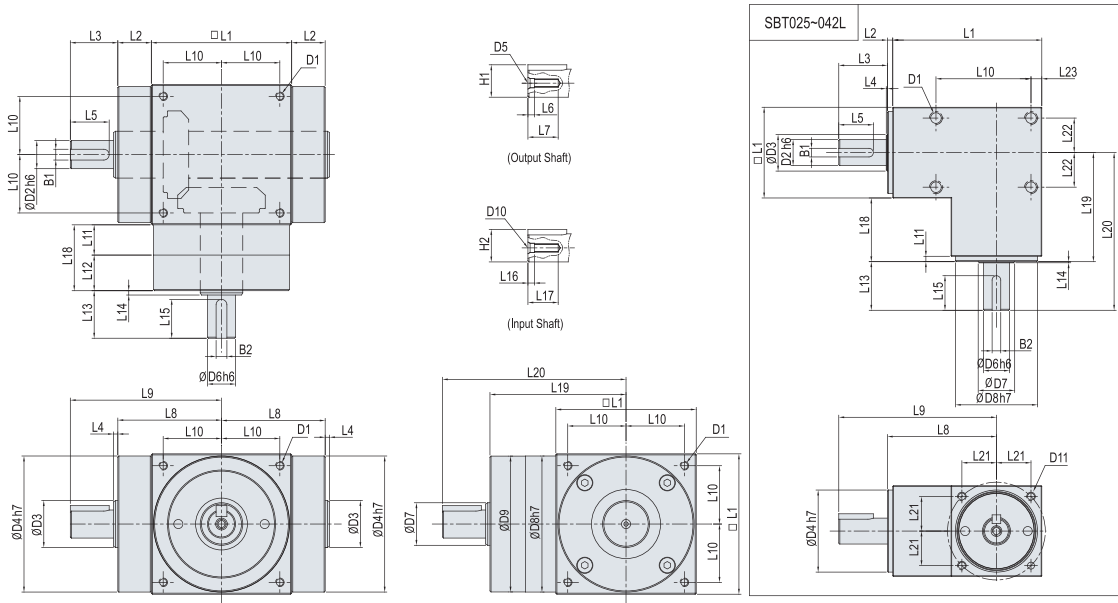


(Unit : mm)

Dimension \ Model	SBT025T	SBT030T	SBT042T	SBT050T	SBT065T	SBT090T	SBT115T	SBT142T
D1	M4 DP6	M5 DP6	M6 DP7	M4 DP9	M4 DP9	M6 DP12	M8 DP16	M10 DP18
D2 h6	6	8	12	12	13	18	22	32
D3	-	-	-	14.7	21.7	31.8	34.8	49.8
D4 h7	22	27	38	48	63	88	108	135
D5	4	5	6	4.3	4.3	5.5	8.5	12.5
D6 h6	6	8	12	12	13	18	22	32
D7	9.9	11.9	16.9	14.7	19.7	29.8	44.8	54.8
D8 h7	23	28	38	48	63	88	108	135
D9	-	-	-	47.9	62.9	87	107	134
D10	4	5	6	4.3	4.3	5.5	8.5	12.5
D11	M3 DP7	M3 DP7	M4 DP8	-	-	-	-	-
L1	57	65	90	50	65	90	115	142
L2	2	2	2.5	11.5	15.5	16.5	16.5	16.5
L3	13	18	22.5	20	22	37	42	52
L4	-	-	-	1	2	2	2	2
L5	-	-	16	16	18	32	36	47
L6	1.4	1.5	1.6	3	3	4	6	10
L7	M3 DP6	M4 DP7	M5 DP9	M4 DP13	M4 DP14	M5 DP17	M8 DP25	M12 DP28
L8	30.5	34.5	47.5	36.5	48	61.5	74	87.5
L9	43.5	52.5	70	56.5	70	98.5	116	139.5
L10	16.5	17.5	25	20	27	36	44	55
L11	2	2	2.5	11	14	15	15	18
L12	-	-	-	13.5	16.5	18	27	32.5
L13	13	18	22.5	20	22	37	42	52
L14	0.5	0.5	0.5	1	2	2	2	2
L15	-	-	16	16	18	32	36	47
L16	1.4	1.5	1.6	3	3	4	6	10
L17	M3 DP6	M4 DP7	M5 DP9	M4 DP13	M4 DP14	M5 DP17	M8 DP25	M12 DP28
L18	19	20.5	29.5	24.5	30.5	37	42	50.5
L19	31.5	35.5	50.5	49.5	63	78	99.5	121.5
L20	44.5	53.5	73	69.5	85	115	141.5	173.5
L21	9.5	11.5	16	-	-	-	-	-
L22	9	11	16	-	-	-	-	-
B1 h9	-	-	4	4	5	6	6	10
B2 h9	-	-	4	4	5	6	6	10
H1	-	-	13.5	13.5	15	20.5	24.5	35
H2	-	-	13.5	13.5	15	20.5	24.5	35

주) 1. 제품의 개선을 위해 예고없이 외관, 치수 등을 변경할 수 있습니다.
 2. 설계용 CAD File은 당사 홈페이지(www.spg.co.kr)에서 Download 받을 수 있습니다.

■ Dimensions (SBT 025/030/042/050/065/090/115/142L)



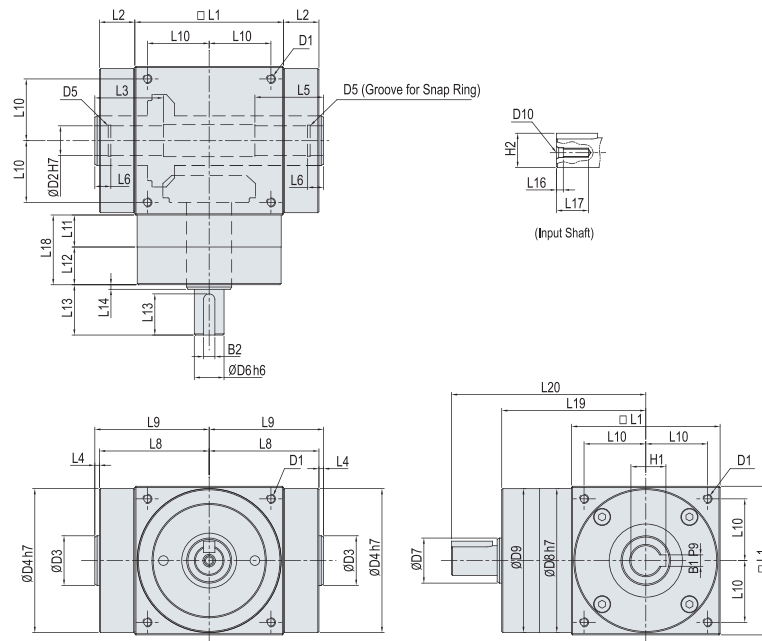
(Unit : mm)

Dimension \ Model	SBT025L	SBT030L	SBT042L	SBT050L	SBT065L	SBT090L	SBT115L	SBT142L
D1	M4 DP6	M5 DP6	M6 DP7	M4 DP9	M4 DP9	M6 DP12	M8 DP16	M10 DP18
D2 h6	6	8	12	12	13	18	22	32
D3	9,9	11,9	16,9	14,7	21,7	31,8	34,8	49,8
D4 h7	22	27	38	48	63	88	108	135
D5	4	5	6	4,3	4,3	5,5	8,5	12,5
D6 h6	6	8	12	12	13	18	22	32
D7	9,9	11,9	16,9	14,7	19,7	29,8	44,8	54,8
D8 h7	23	28	38	48	63	88	108	135
D9	-	-	-	47,9	62,9	87	107	134
D10	4	5	6	4,3	4,3	5,5	8,5	12,5
D11	M3 DP7	M3 DP7	M4 DP8	-	-	-	-	-
L1	42	48,5	69	50	65	90	115	142
L2	2	2	2,5	11,5	15,5	16,5	16,5	16,5
L3	13	18	22,5	20	22	37	42	52
L4	0,5	0,5	0,5	1	2	2	2	2
L5	-	-	16	16	18	32	36	47
L6	1,4	1,5	1,6	3	3	4	6	10
L7	M3 DP6	M4 DP7	M5 DP9	M4 DP13	M4 DP14	M5 DP17	M8 DP25	M12 DP28
L8	31,5	35,5	50,5	36,5	48	61,5	74	87,5
L9	44,5	53,5	73	56,5	70	98,5	116	139,5
L10	23	27	44	20	27	36	44	55
L11	2	2	2,5	11	14	15	15	18
L12	-	-	-	13,5	16,5	18	27	32,5
L13	13	18	22,5	20	22	37	42	52
L14	0,5	0,5	0,5	1	2	2	2	2
L15	-	-	16	16	18	32	36	47
L16	1,4	1,5	1,6	3	3	4	6	10
L17	M3 DP6	M4 DP7	M5 DP9	M4 DP13	M4 DP14	M5 DP17	M8 DP25	M12 DP28
L18	19	20,5	29,5	24,5	30,5	37	42	50,5
L19	31,5	35,5	50,5	49,5	63	78	99,5	121,5
L20	44,5	53,5	73	69,5	85	115	141,5	173,5
L21	9,5	11,5	16	-	-	-	-	-
L22	9	11	16	-	-	-	-	-
L23	3,5	4	5	-	-	-	-	-
B1 h9	-	-	4	4	5	6	6	10
B2 h9	-	-	4	4	5	6	6	10
H1	-	-	13,5	13,5	15	20,5	24,5	35
H2	-	-	13,5	13,5	15	20,5	24,5	35

- 주) 1. 제품의 개선을 위해 예고없이 외관, 치수 등을 변경할 수 있습니다.
 2. 설계용 CAD File은 당사 홈페이지(www.spg.co.kr)에서 Download 받을 수 있습니다.

정밀 베벨기어 박스

■ Dimensions (SBT 065/090/115/142H)



(Unit : mm)

Dimension \ Model	SBT065H	SBT090H	SBT115H	SBT142H
D1	M4 DP9	M6 DP12	M8 DP16	M10 DP18
D2 h7	13	18	22	32
D3	21,7	31,8	34,8	49,8
D4 h7	63	88	108	135
D5	1,15 * $\varnothing 13,6$	1,15 * $\varnothing 19$	1,15 * $\varnothing 23$	1,35 * $\varnothing 33,7$
D6 h6	13	18	22	32
D7	17,7	27,3	41,6	51,3
D8 h7	63	88	108	135
D9	62,9	87	107	134
D10	4,3	5,5	8,5	12,5
L1	65	90	115	142
L2	15,5	16,5	16,5	16,5
L3	30	35	40	50
L4	2	2	2	2
L5	30	35	40	50
L6	7	10	16	22
L8	48	61,5	74	87,5
L9	50	63,5	76	89,5
L10	27	36	44	55
L11	14	15	15	18
L12	16,5	18	27	32,5
L13	22	37	42	52
L14	2	2	2	2
L15	18	32	36	47
L16	3	4	6	10
L17	M4 DP14	M5 DP17	M8 DP25	M12 DP28
L18	30,5	37	42	50,5
L19	63	78	99,5	121,5
L20	85	115	141,5	173,5
B1 P9	5	6	6	10
B2 h9	5	6	6	10
H1	15,3	20,8	24,8	35,3
H2	15	20,5	24,5	35

- 주) 1. 제품의 개선을 위해 예고없이 외관, 치수 등을 변경할 수 있습니다.
 2. 설계용 CAD File은 당사 홈페이지(www.spg.co.kr)에서 Download 받을 수 있습니다.