



서보모터용 정밀 유성감속기 SPI Series

- ▶ Spur Gear 적용
- ▶ 소형, 경량, 콤팩트 디자인
- ▶ 고정밀, 고강성
- ▶ 고효율
- ▶ 다양한 서보모터에 간편하게 취부
- ▶ 보호등급 IP65

Specifications

Description	Unit	Stage	Ratio ⁽¹⁾	Model No.						
				SPI 042	SPI 060	SPI 060D	SPI 090	SPI 090D	SPI 115	SPI 115D
Nominal Output torque T_{2N} ⁽²⁾	Nm	1	3	15	46	-	110	-	190	-
			4	14	35	-	102	-	205	-
			5	19	42	-	112	-	235	-
			6	-	46	-	103	-	-	-
			7	14	38	-	100	-	210	-
			8	-	46	-	102	-	-	-
			9	14	34	-	96	-	160	-
			10	10	29	-	80	-	191	-
			15	15	46	46	110	110	190	190
			20	14	35	35	102	102	205	205
	25	19	42	42	112	112	235	235		
	30	15	46	46	110	112	190	235		
	35	19	42	42	112	112	235	235		
	40	14	35	35	102	112	205	235		
	45	19	42	42	112	112	235	235		
	50	19	42	42	112	112	235	235		
	63	14	38	38	100	100	210	210		
	70	14	38	38	100	100	210	210		
	81	14	34	34	96	96	160	160		
	90	14	34	34	96	96	160	160		
100	10	29	29	80	80	191	191			
Max Acceleration torque T_{2B}	Nm	1,2	3~100	Nominal Output torque 의 3배						
Nominal Input speed n_1	rpm	1,2	3~100	3,000	3,000	3,000	3,000	3,000	3,000	3,000
Max. Input speed N_1	rpm	1,2	3~100	6,000	6,000	6,000	5,000	5,000	5,000	5,000
Backlash (일반급)	arcmin	1	3~10	≤ 10	≤ 10	-	≤ 10	-	≤ 10	-
		2	15~100	≤ 13	≤ 13	≤ 13	≤ 13	≤ 13	≤ 13	≤ 13
Torsional Rigidity	Nm/arcmin	1,2	3~100	2	3	3	12	12	23	23
Max. Radial load F_r max ⁽²⁾	N	1,2	3~100	400	1,100	1,100	2,400	2,400	4,000	4,000
Max. Axial load F_a max ⁽²⁾	N	1,2	3~100	300	600	600	1,800	1,800	2,500	2,500
Service life ⁽²⁾	hr	1,2	3~100	20,000	20,000	20,000	20,000	20,000	20,000	20,000
Noise level ⁽³⁾	dB(A)	1,2	3~100	≤ 56	≤ 58	≤ 58	≤ 60	≤ 60	≤ 63	≤ 63
Weight	kg	1	3~10	0.5	1.2	-	3.2	-	7.2	-
		2	15~100	0.7	1.7	1.3	4.7	3.6	11.0	8.4
Mass Moment of Inertia ⁽⁴⁾	kg cm ²	1	3~10	0.04	0.15	-	0.8	-	2.8	-
		2	15~100	0.03	0.07	0.07	0.5	0.5	1.5	1.5
Operating Temp. ⁽⁵⁾	°C	1,2	3~100	-10 ~ +90						
Lubrication		1,2	3~100	고온 극압용 기어그리스						
Mounting position		1,2	3~100	All directions						
Efficiency η	%	1	3~10	≥ 97						
		2	15~100	≥ 94						
Degree of protection		1,2	3~100	IP 65						

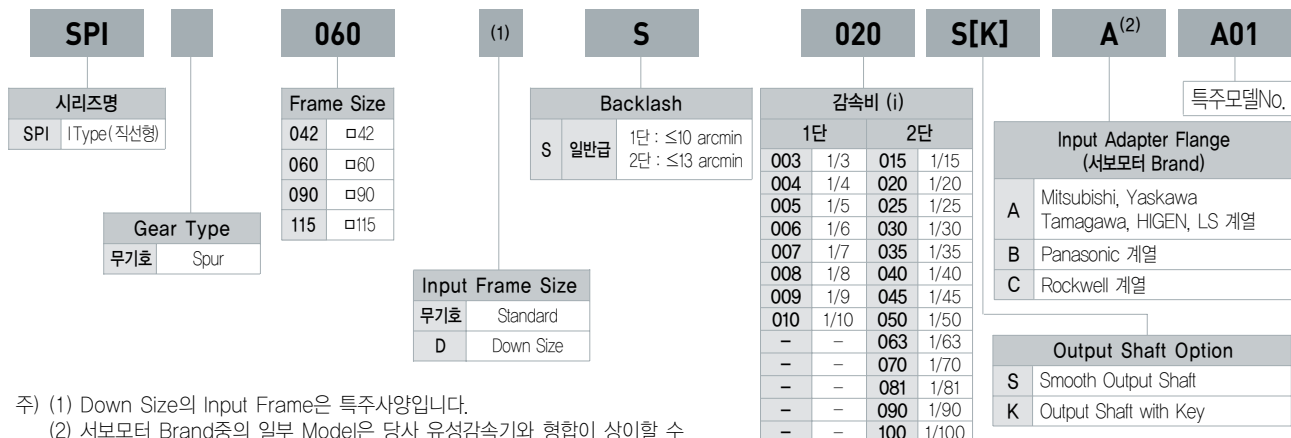
(1) Ratio(감속비) = N_{in} / N_{out} (2) 출력회전수(n_2) 100rpm, 출력축 중간에 부하가 작용, 부하계수(K_A) = 1일 경우, 연속운전시($S_1=10,000$ hrs)

(3) 입력 회전수 3,000rpm, 무부하 운전상태에서 감속기 취부면과 1m 떨어진 거리에서 측정. (암소음 21dB(A))

(4) Input shaft기준, 감속비 중 대표값 ($i=1/5$) (5) Output Case의 표면온도, 주위 온도 범위(-10°C~+40°C)

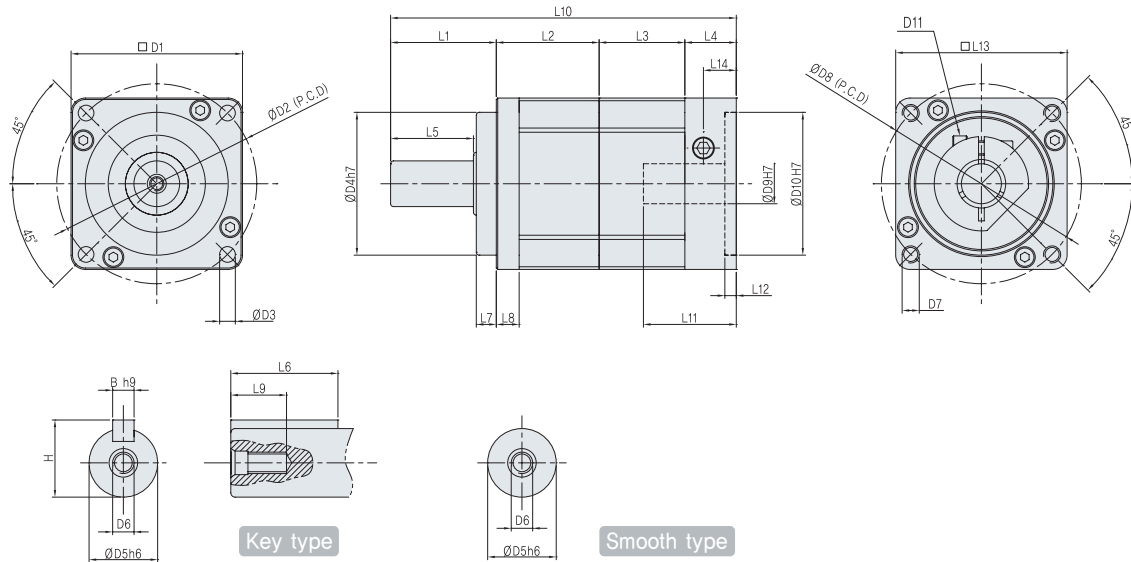
※ 상기 사양표의 Data는 대표값을 나타내며, 제품의 성능개선을 위해 예고없이 사양을 변경할 수도 있습니다.

형식기호 표기방법 및 주문코드



정밀 유성감속기

■ Dimensions (1 Stage, Ratio(i) = 1/3 ~ 1/10)



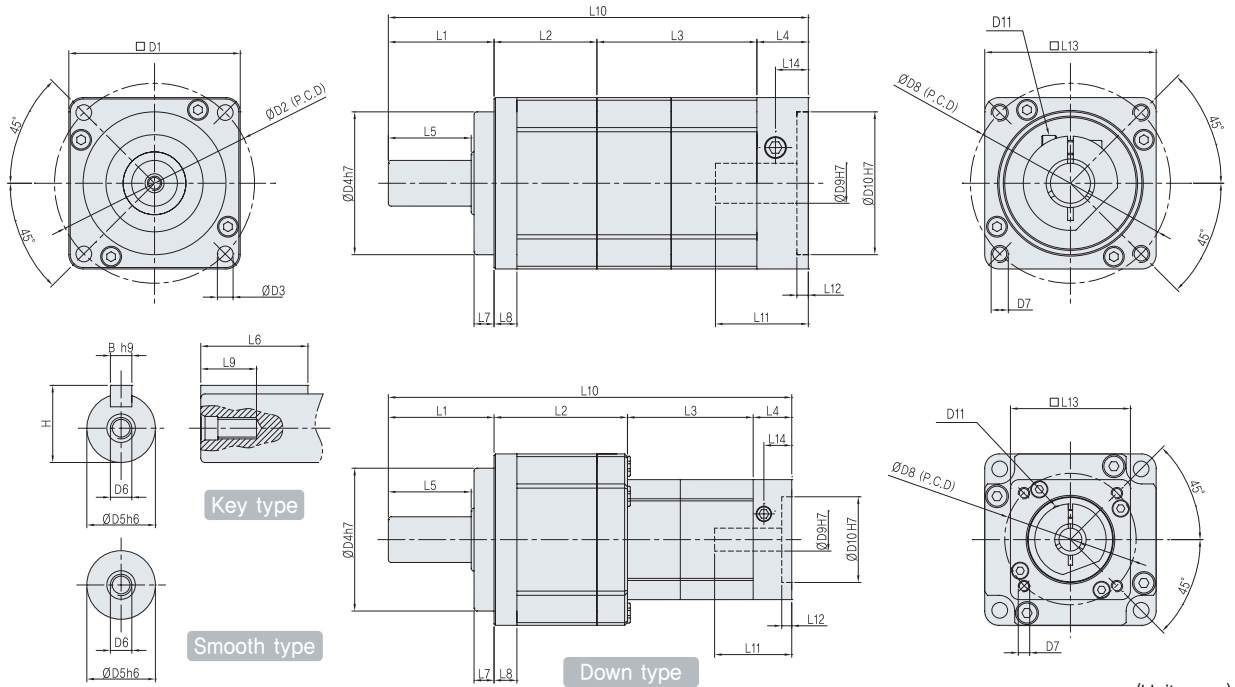
(Unit : mm)

Dimension \ Model		SPI 042	SPI 060	SPI 090	SPI 115
D1		42	60	90	115
D2		50	70	100	130
D3		3.4	5.5	6.5	9
D4 h7		35	50	80	110
D5 h6		13	16	22	32
D6		M4xP0.7	M5xP0.8	M8xP1.25	M12xP1.75
D7	A	M4 DP 8	M5 DP 12	M6 DP 12	M8 DP 20
	B	M3 DP 6	M4 DP 12	M5 DP 12	-
	C	M4 DP 8	M5 DP 12	M6 DP 12	-
D8	A	46	70	90	145
	B	45	70	90	-
	C	46	70	90	-
D9 H7		≤8	≤14	≤19	≤32
D10 H7		30	50	70	110
D11		M3	M5	M5	M8
L1		24.5	37	46	65
L2		28.5	36	49	59
L3		25.5	30	34	40
L4	A, B	13.5	18	18	42
	C	17	22.5	23	-
L5		19.5	29	36.5	51
L6		16	25	32	45
L7		4	7	8	12
L8		7	8	10	14
L9		13	13	19	28
L10	A, B	92	121	147	206
	C	95.5	125.5	152	-
L11	A, B	27	32.5	42.5	67
	C	30.5	37	47.5	-
L12		3.5	4	4	7
L13		42	60	90	130
L14	A, B	8.3	11.5	11.5	27.5
	C	11.8	16	16.5	-
B h9		5	5	6	10
H		15	18	24.5	35

- 주) 1. 제품의 개선을 위해 예고없이 외관, 치수 등을 변경할 수 있습니다.
 2. D7~D11과 L10~L14은 선정된 서보모터 사양에 따라 달라질 수 있습니다.(특주품의 경우)
 3. 설계용 CAD File은 당사 홈페이지 (www.spg.co.kr)에서 Download 받을 수 있습니다.

SPI Series

■ Dimensions (2 Stage, Ratio(i) = 1/15 ~ 1/100)



(Unit : mm)

Dimension \ Model	SPI 042	SPI 060	SPI 060D	SPI 090	SPI 090D	SPI 115	SPI 115D
D1	42	60	60	90	90	115	115
D2	50	70	70	100	100	130	130
D3	3,4	5,5	5,5	6,5	6,5	9	9
D4 h7	35	50	50	80	80	110	110
D5 h6	13	16	16	22	22	32	32
D6	M4xP0,7	M5xP0,8	M5xP0,8	M8xP1,25	M8xP1,25	M12xP1,75	M12xP1,75
D7	A	M4 DP 8	M5 DP 12	M4 DP 8	M6 DP 12	M5 DP 12	M8 DP 20
	B	M3 DP 6	M4 DP 12	M3 DP 6	M5 DP 12	M4 DP 12	M5 DP 12
	C	M4 DP 8	M5 DP 12	M4 DP 8	M6 DP 12	M5 DP 12	M6 DP 12
D8	A	46	70	46	90	70	145
	B	45	70	45	90	70	-
	C	46	70	46	90	70	-
D9 H7	≤8	≤14	≤8	≤19	≤14	≤32	≤19
D10 H7	30	50	30	70	50	110	70
D11	M3	M5	M3	M5	M5	M8	M5
L1	24,5	37	37	46	46	65	65
L2	28,5	36	46,7	49	65	59	80
L3	50,5	56	44	72	51,5	90	65,7
L4	A, B	13,5	18	13,5	18	18	18
	C	17	22,5	17	23	22,5	23
L5	19,5	29	29	36,5	36,5	51	51
L6	16	25	25	32	32	45	45
L7	4	7	7	8	8	12	12
L8	7	8	8	10	10	14	14
L9	13	13	13	19	19	28	28
L10	A, B	117	147	141,2	185	180,5	256
	C	120,5	151,5	144,7	190	185	-
	A, B	27	32,5	27	42,5	32,5	67
L11	C	30,5	37	30,5	47,5	37	-
	A, B	3,5	4	3,5	4	4	7
L12	3,5	4	3,5	4	4	7	4
L13	42	60	42	90	60	130	90
L14	A, B	8,3	11,5	8,3	11,5	11,5	27,5
	C	11,8	16	11,8	16,5	16	-
B h9	5	5	5	6	6	10	10
H	15	18	18	24,5	24,5	35	35

- 주) 1. 제품의 개선을 위해 예고없이 외관, 치수 등을 변경할 수 있습니다.
 2. D7~D11과 L10~L14은 선정된 서보모터 사양에 따라 달라질 수 있습니다.(특주품의 경우)
 3. 설계용 CAD File은 당사 홈페이지 (www.spg.co.kr)에서 Download 받을 수 있습니다.