

고효율

PMK Series 3-Phase

3.7kW

■ SPECIFICATION

■ MOTOR

출력 Output (kW)	기종명 Model Name	극수 Poles	전압 Voltage (V)	주파수 Freq. (Hz)	정격 부하 [Rated Load]			사용 조건 Duty	보호 등급 Degrees of protection	절연 등급 Insulation Classification	냉각 방식 Protective Cooling System
					전류 Current (A)	모터속도 Speed (r/min)	효율 Efficiency (%)				
3.7	PMK□-□-E□370R4□	4	220/380	60	14,50/8,35	1750	87,6	CONT.	IP55	F	Totally Enclosed Fan-Cooled

■ GEARED MOTOR – 50Hz

Frame No.	172					181											
감속비	5	10	15	20	30	5	10	15	20	30	40	50	60	75	90	100	
회전 속도 (r/min)	300	150	100	75	50	300	150	100	75	50	37,5	30	25	20	16,6	15	
허용 토크	kgf · m	12	23,5	35	47	67	12	23,5	35	47	67	92,0	115,0	138,0	172,5	207,0	224,7
	N · m	118	230	343	461	657	118	230	343	461	657	902	1128	1353	1692	2030	2204
허용 O.H.L	kgf	320	400	450	710	880	655	770	885	1000	1115	1230	1345	1410	1410	1410	1410
	N	3138	3923	4413	6963	8630	6423	7551	8679	9807	10934	12062	13190	13827	13827	13827	13827

■ GEARED MOTOR – 60Hz

Frame No.	172					181											
감속비	5	10	15	20	30	5	10	15	20	30	40	50	60	75	90	100	
회전 속도 (r/min)	360	180	120	90	60	360	180	120	90	60	45	36	30	24	20	18	
허용 토크	kgf · m	9,6	19	28,8	38	56,5	9,6	19	28,8	38	56,5	76,0	95,0	114,0	142,5	171,0	190,0
	N · m	94	186	282	373	588	94	186	282	373	588	745	932	1118	1397	1677	1863
허용 O.H.L	kgf	320	400	450	710	880	655	770	885	1000	1115	1230	1345	1410	1410	1410	1410
	N	3138	3923	4413	6963	8630	6423	7551	8679	9807	10934	12062	13190	13827	13827	13827	13827

Note) • Permissible O.H.L (허용 Overhung 하중)의 적용은 출력축 Shaft 인출 길이의 중심부 기준임.
 • “★” 표시된 감속비의 제품은 Permissible Torque(허용토크)가 제한됩니다.
 • 회전 방향은 ■ 색이 Motor의 회전방향과 동일 방향이고, 나머지는 Motor 회전방향과 반대방향 입니다.

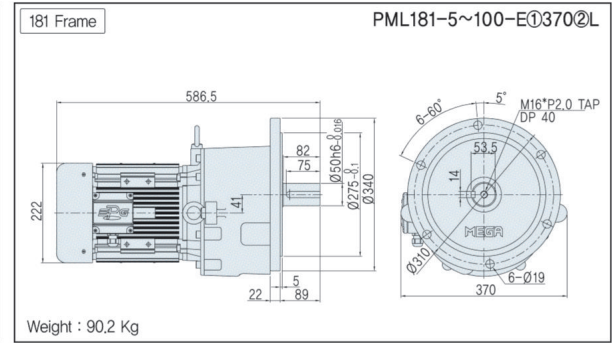
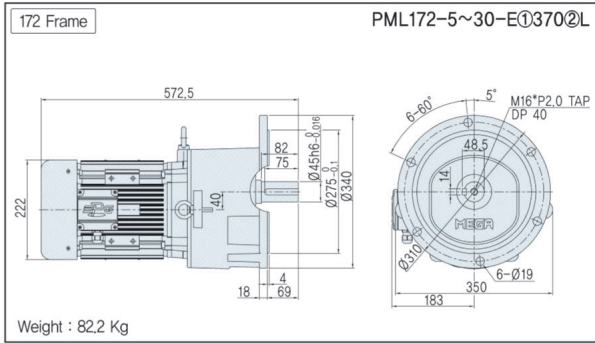
기종명 Coding
 ▶ 5Page

출력축 사양
 ▶ 36Page

기술 자료
 ▶ 37Page~

PMK TYPE DIMENSIONS [Lead Box Type & Terminal Box Type]

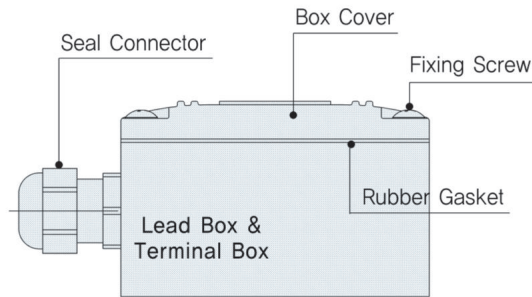
UNIT = mm



기종명 구분

- ① : 모터 옵션 (A, B)
- ② : 전원 (Voltage & Frequency)

리드 박스 & 단자 박스



※ 1.5~3.7kW 기어드모터는 리드 박스와 단자 박스 형상이 동일합니다.

기종명 Coding
5Page

출력축 사양
36Page

기술 자료
37Page~