

고효율

# PMK Series 3-Phase

# 2.2kW

## ■ SPECIFICATION

### ■ MOTOR

출력 Output (kW)	기종명 Model Name	극수 Poles	전압 Voltage (V)	주파수 Freq. (Hz)	정격 부하 [Rated Load]			사용 조건 Duty	보호 등급 Degrees of protection	절연 등급 Insulation Classification	냉각 방식 Protective Cooling System
					전류 Current (A)	모터속도 Speed (r/min)	효율 Efficiency (%)				
2.2	PMK□-□-E□220R4□	4	220/380	60	7.8/4.5	1750	88.8	CONT.	IP55 (IP40)	F	Totally Enclosed Fan-Cooled
	PMK□-□-E□220W6□	4	200	50	8.7	1450	84.3				
		4	220	60	7.8	1750	88.8				
	PMK□-□-E□220X6□	4	380/400	50	4.55/4.5	1450/1455	84.3/84.3				
4		400/440	60	4.2/4.0	1735/1755	87.9/88.6					

Note) • Brake 부착 Geared Motor는 방수방진 등급이 IP40 비방수형 제품과 IP55 방수형 제품의 2가지 Model 이 있습니다.  
 • IP40 모델과 IP55 모델의 전기적 특성 사양은 동일합니다.

### ■ GEARED MOTOR – 50Hz

Frame No.	153					172											
감속비	5	10	15	20	30	5	10	15	20	30	40	50	60	75	90	100	
회전 속도 (r/min)	300	150	100	75	50	300	150	100	75	50	37.5	30	25	20	16.6	15	
허용 토크	kgf · m	6.8	13.6	20.4	27.1	40.7	6.8	13.6	20.4	27.1	40.7	52.6	65.7	78.9	98.6	118	125
	N · m	67	133	200	266	399	67	133	200	266	399	515	644	773	966	1159	1230
허용 O.H.L	kgf	220	320	360	410	520	300	440	490	560	710	740	880	1000	1000	1000	1000
	N	2160	3140	3530	4020	5100	2940	4310	4800	5490	6960	7250	8620	9800	9800	9800	9800

### ■ GEARED MOTOR – 60Hz

Frame No.	153					172											
감속비	5	10	15	20	30	5	10	15	20	30	40	50	60	75	90	100	
회전 속도 (r/min)	360	180	120	90	60	360	180	120	90	60	45	36	30	24	20	18	
허용 토크	kgf · m	5.7	11.3	17	22.6	33.9	5.7	11.3	17	22.6	33.9	43.8	54.8	65.7	82.2	98.6	110
	N · m	56	111	167	221	332	56	111	167	221	332	429	537	644	806	967	1080
허용 O.H.L	kgf	220	320	360	410	520	300	440	490	560	710	740	880	1000	1000	1000	1000
	N	2160	3140	3530	4020	5100	2940	4310	4800	5490	6960	7250	8620	9800	9800	9800	9800

Note) • Permissible O.H.L (허용 Overhung 하중)의 적용은 출력축 Shaft 인출 길이의 중심부 기준임.  
 • “★” 표시된 감속비의 제품은 Permissible Torque(허용토크)가 제한됩니다.  
 • 회전 방향은 ■ 색이 Motor의 회전방향과 동일 방향이고, 나머지는 Motor 회전방향과 반대방향 입니다.

기종명 Coding  
 5Page

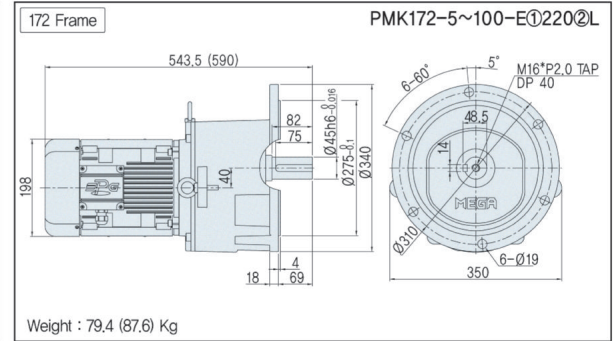
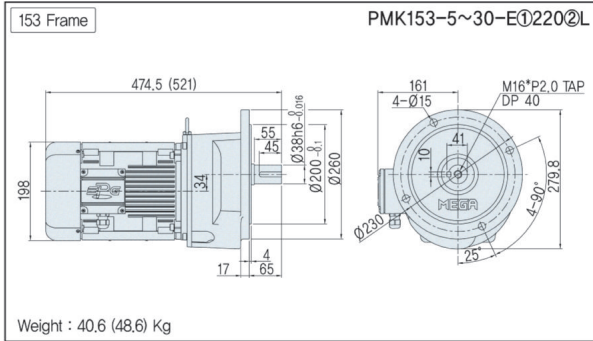
출력축 사양  
 36Page

기술 자료  
 37Page~

## PMK TYPE DIMENSIONS [ Lead Box Type & Terminal Box Type ]

- Note) • IP40 모델과 IP55 모델의 외관 치수는 동일합니다.  
 • Brake 부착 모델은 Terminal Box Type 을 기본으로 적용하고 있으며, Lead Box Type 은 적용하고 있지 않습니다.  
 • Dimensions 내의 ( ) 치수 및 중량은 Brake 부착 모델의 사양입니다.

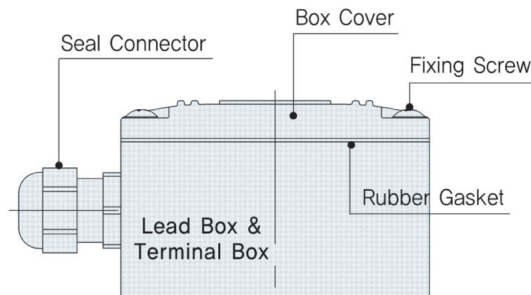
UNIT = mm



### 기종명 구분

- ① : 모터 옵션 (A, B, C, D)  
 ② : 전원 (Voltage & Frequency)

### 리드 박스 & 단자 박스



※ 1.5~2.2kW 기어드모터는 리드 박스와 단자 박스 형상이 동일합니다.