



# PCS Series 3-Phase

# 0.4kW

## ■ SPECIFICATION

### ■ MOTOR

| 출력 Output (kW) | 기종명 Model Name   | 극수 Poles | 전압 Voltage (V) | 주파수 Freq. (Hz) | 정격 부하 [Rated Load] |                    |                   | 사용 조건 Duty | 보호 등급 Degrees of protection | 절연 등급 Insulation Classification | 냉각 방식 Protective Cooling System |
|----------------|------------------|----------|----------------|----------------|--------------------|--------------------|-------------------|------------|-----------------------------|---------------------------------|---------------------------------|
|                |                  |          |                |                | 전류 Current (A)     | 모터속도 Speed (r/min) | 효율 Efficiency (%) |            |                             |                                 |                                 |
| 0.4            | PCS□□-□-M□040R4□ | 4        | 220/380        | 60             | 2.0/1.2            | 1730               | 74.1              | CONT.      | IP55                        | F                               | Totally Enclosed Fan-Cooled     |
|                | PCS□□-□-M□040W6□ | 4        | 200            | 50             | 2.2                | 1450               | 74.2              |            |                             |                                 |                                 |
|                |                  |          | 200/220        | 60             | 1.8/1.9            | 1735/1745          | 76.4/75.7         |            |                             |                                 |                                 |
|                | PCS□□-□-M□040X6□ | 4        | 380/400        | 50             | 1.1/1.1            | 1425/1430          | 75.5/74.1         |            |                             |                                 |                                 |
| 400/440        |                  |          | 60             | 1.0/1.0        | 1710/1725          | 75.4/75.2          |                   |            |                             |                                 |                                 |

Note) • Brake 부착 Geared Motor는 방수방진 등급이 IP40 비방수형 제품과 IP55 방수형 제품의 2가지 Model이 있습니다.  
• IP40 모델과 IP55 모델의 전기적 특성 사양은 동일합니다.

### ■ GEARED MOTOR – 50Hz

| Frame No.     | 28      |      |      |      |      |      |      |      |      |      |      | 32   |      |      |      |      |      |      |
|---------------|---------|------|------|------|------|------|------|------|------|------|------|------|------|------|------|------|------|------|
| 감속비           | 5       | 7.5  | 10   | 12.5 | 15   | 20   | 25   | 30   | 40   | 50   | 60   | 80   | 100  | 120  | 160  | ★200 | ★240 |      |
| 회전 속도 (r/min) | 300     | 200  | 150  | 120  | 100  | 75   | 60   | 50   | 37.5 | 30   | 25   | 18.8 | 15   | 12.5 | 9.4  | 7.5  | 6.3  |      |
| 허용 토크         | kgf · m | 1.10 | 1.70 | 2.29 | 2.85 | 3.40 | 4.50 | 5.60 | 6.79 | 8.99 | 11.3 | 13.6 | 17.6 | 22.1 | 26.5 | 32.7 | 32.7 | 35.6 |
|               | N · m   | 10.8 | 16.7 | 22.5 | 27.9 | 33.3 | 44.1 | 54.9 | 66.6 | 88.2 | 111  | 133  | 173  | 217  | 260  | 321  | 321  | 349  |
| 허용 O.H.L      | kgf     | 200  | 225  | 250  | 265  | 280  | 310  | 330  | 340  | 360  | 360  | 360  | 380  | 380  | 380  | 380  | 380  | 380  |
|               | N       | 1960 | 2205 | 2450 | 2597 | 2744 | 3038 | 3234 | 3332 | 3528 | 3528 | 3528 | 3724 | 3724 | 3724 | 3724 | 3724 | 3724 |

### ■ GEARED MOTOR – 60Hz

| Frame No.     | 28      |      |      |      |      |      |      |      |      |      |      | 32   |      |      |      |      |      |      |
|---------------|---------|------|------|------|------|------|------|------|------|------|------|------|------|------|------|------|------|------|
| 감속비           | 5       | 7.5  | 10   | 12.5 | 15   | 20   | 25   | 30   | 40   | 50   | 60   | 80   | 100  | 120  | 160  | ★200 | ★240 |      |
| 회전 속도 (r/min) | 360     | 240  | 180  | 144  | 120  | 90   | 72   | 60   | 45   | 36   | 30   | 22.5 | 18   | 15   | 11.3 | 9    | 7.5  |      |
| 허용 토크         | kgf · m | 0.92 | 1.41 | 1.90 | 2.35 | 2.79 | 3.79 | 4.70 | 5.70 | 7.49 | 9.39 | 11.3 | 14.8 | 18.4 | 22.1 | 27.3 | 27.3 | 29.6 |
|               | N · m   | 9.02 | 13.8 | 18.6 | 23   | 27.4 | 37.2 | 46.1 | 55.9 | 73.5 | 92.1 | 111  | 145  | 180  | 217  | 268  | 268  | 290  |
| 허용 O.H.L      | kgf     | 200  | 225  | 250  | 265  | 280  | 310  | 330  | 340  | 360  | 360  | 360  | 380  | 380  | 380  | 380  | 380  | 380  |
|               | N       | 1960 | 2205 | 2450 | 2597 | 2744 | 3038 | 3234 | 3332 | 3528 | 3528 | 3528 | 3724 | 3724 | 3724 | 3724 | 3724 | 3724 |

Note) • “★” 표시된 감속비의 제품은 Permissible Torque(허용토크)가 제한됩니다.  
• Permissible O.H.L (허용 Overhung 하중)의 적용은 출력축 설치면에서 20mm 위치 기준입니다.  
• ■ 색 부의 회전방향은 □ 색 부의 방향과 반대방향입니다.  
• Self Locking (자립 잠김)은 작동하지 않습니다.

기종명 Coding  
▶ 103Page

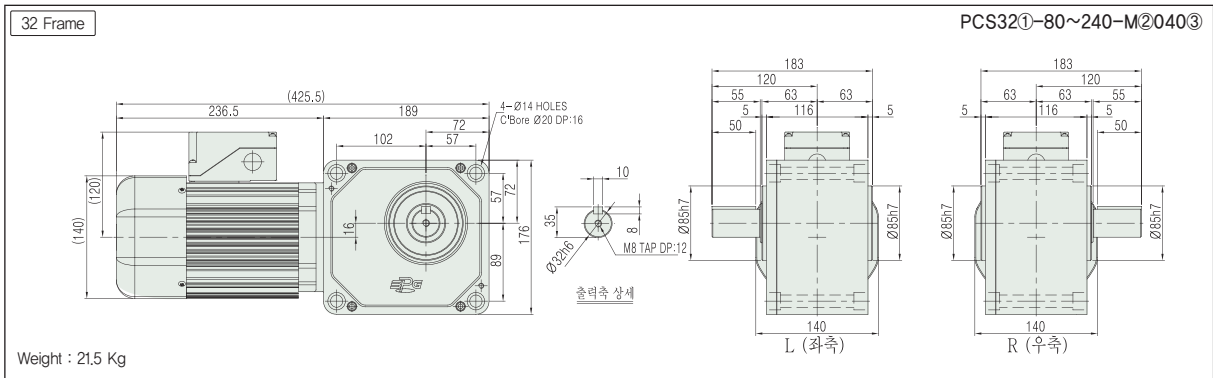
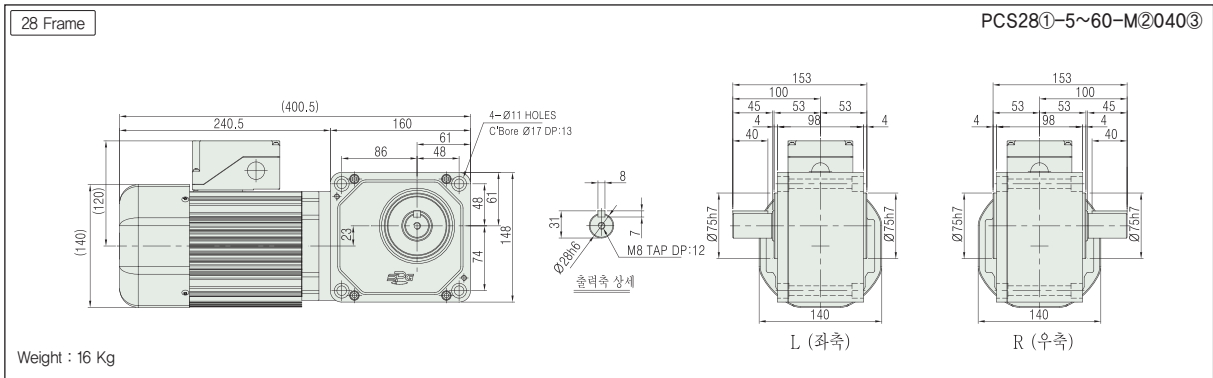
출력축 사양  
▶ 156Page

기술 자료  
▶ 157Page

■ PCS TYPE DIMENSIONS [ Terminal Box Type ]

- IP40 모델과 IP55 모델의 모델의 외관 치수는 동일합니다.
- Brake 부착 모델은 Terminal Box Type을 기본으로 적용하고 있으며, Lead Box Type은 적용하고 있지 않습니다.

UNIT = mm



- 기종명 구분 ① : 출력 축 방향 ② : 모터 옵션(C & D) ③ : 전원 (Voltage & Frequency)

■ 0.2~0.75kW용 단자 박스

