



PCS Series 3-Phase

0.2kW

■ SPECIFICATION

■ MOTOR

출력 Output (kW)	기종명 Model Name	극수 Poles	전압 Voltage (V)	주파수 Freq. (Hz)	정격 부하 [Rated Load]			사용 조건 Duty	보호 등급 Degrees of protection	절연 등급 Insulation Classification	냉각 방식 Protective Cooling System
					전류 Current (A)	모터속도 Speed (r/min)	효율 Efficiency (%)				
0.2	PCS□□-□-□M020R4□	4	220/380	60	1.1 /0.6	1715	71.5	CONT.	IP55	F	Totally Enclosed Fan-Cooled
	PCS□□-□-□M020W6□	4	200	50	1.1	1415	71.7				
			200/220	60	1.0/1.0	1690/1715	72.8/73.2				
	PCS□□-□-□M020X6□	4	380/400	50	0.6/0.6	1410/1420	71.0/67.2				
400/440			60	0.5/0.5	1700/1720	70.8/73.4					

Note) • Brake 부착 Geared Motor는 방수방진 등급이 IP40 비방수형 제품과 IP55 방수형 제품의 2가지 Model이 있습니다.
• IP40 모델과 IP55 모델의 전기적 특성 사양은 동일합니다.

■ GEARED MOTOR – 50Hz

Frame No.	22											28					
감속비	5	7.5	10	12.5	15	20	25	30	40	50	60	80	100	120	160	★200	★240
회전 속도 (r/min)	300	200	150	120	100	75	60	50	37.5	30	25	18.8	15	12.5	9.4	7.5	6.3
허용 토크	kgf · m	0.56	0.83	1.10	1.41	1.70	2.29	2.79	3.40	4.50	5.60	6.79	8.79	11.1	13.3	17.4	19.7
	N · m	5.49	8.15	10.8	13.8	16.7	22.5	27.4	33.3	44.1	54.9	66.6	86.2	109	130	171	193
허용 O.H.L	kgf	160	175	190	205	220	240	260	270	290	310	310	320	320	320	320	320
	N	1568	1715	1862	2009	2156	2352	2548	2646	2842	3038	3038	3136	3136	3136	3136	3136

■ GEARED MOTOR – 60Hz

Frame No.	22											28					
감속비	5	7.5	10	12.5	15	20	25	30	40	50	60	80	100	120	160	★200	★240
회전 속도 (r/min)	360	240	180	144	120	90	72	60	45	36	30	22.5	18	15	11.3	9	7.5
허용 토크	kgf · m	0.47	0.70	0.92	1.16	1.40	1.90	2.29	2.79	3.79	4.70	5.70	7.29	9.29	11.1	14.5	16.4
	N · m	4.61	6.82	9.02	11.4	13.7	18.6	22.5	27.4	37.2	46.1	55.9	71.5	91.1	109	142	161
허용 O.H.L	kgf	160	175	190	205	220	240	260	270	290	310	310	320	320	320	320	320
	N	1568	1715	1862	2009	2156	2352	2548	2646	2842	3038	3038	3136	3136	3136	3136	3136

Note) • “★” 표시된 감속비의 제품은 Permissible Torque(허용토크)가 제한됩니다.
• Permissible O.H.L (허용 Overhung 하중)의 적용은 출력축 설치면에서 20mm 위치 기준입니다.
• ■ 색 부의 회전방향은 □ 색 부의 방향과 반대방향입니다.
• Self Locking (자립 잠김)은 작동하지 않습니다.

기종명 Coding
▶ 103Page

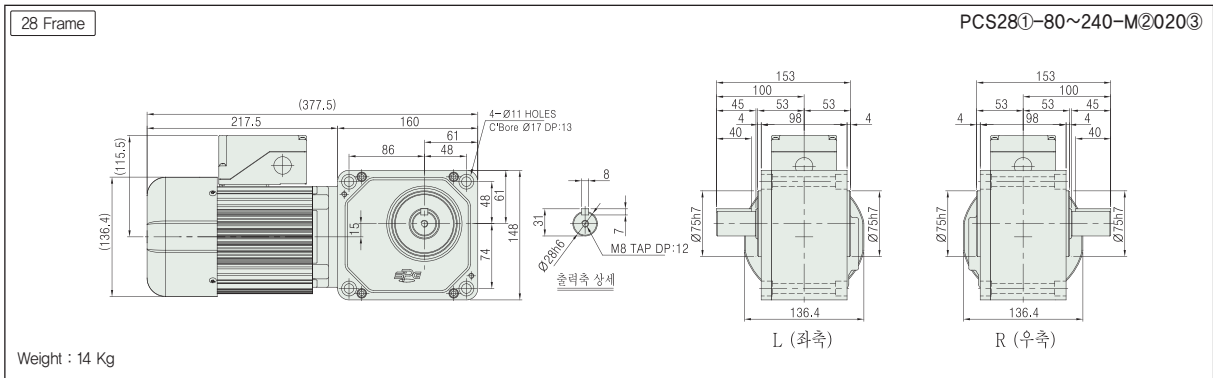
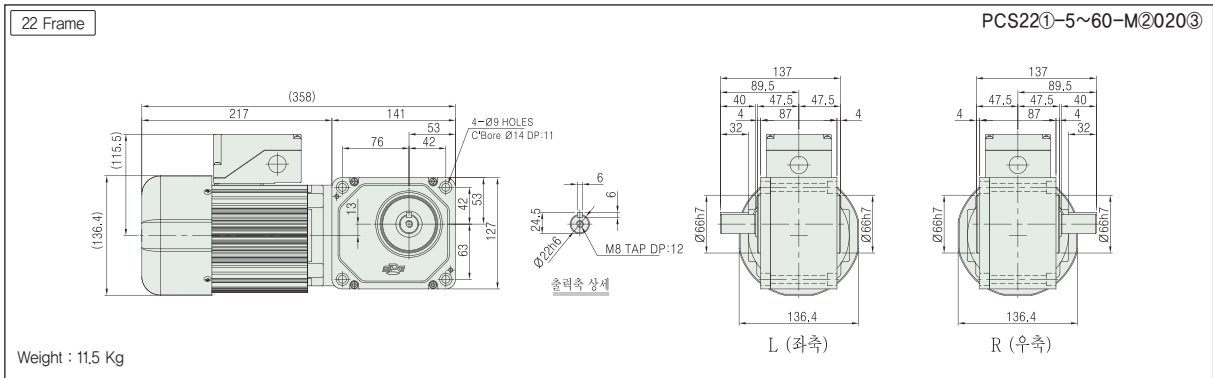
출력축 사양
▶ 156Page

기술 자료
▶ 157Page

■ PCS TYPE DIMENSIONS [Terminal Box Type]

- IP40 모델과 IP55 모델의 모델의 외관 치수는 동일합니다.
- Brake 부착 모델은 Terminal Box Type을 기본으로 적용하고 있으며, Lead Box Type은 적용하고 있지 않습니다.

UNIT = mm



- 기종명 구분 ① : 출력 축 방향 ② : 모터 옵션(C & D) ③ : 전원 (Voltage & Frequency)

■ 0.2~0.75kW용 단자 박스

