



고효율

PCH Series 3-Phase

0.75kW

■ SPECIFICATION

■ MOTOR

출력 Output (kW)	기종명 Model Name	극수 Poles	전압 Voltage (V)	주파수 Freq. (Hz)	정격 부하 [Rated Load]			사용 조건 Duty	보호 등급 Degrees of protection	절연 등급 Insulation Classification	냉각 방식 Protective Cooling System
					전류 Current (A)	모터속도 Speed (r/min)	효율 Efficiency (%)				
0.75	PCH□-□-E□075R4□	4	220/380	60	3.1/1.8	1705	82.8	CONT.	IP55	F	Totally Enclosed Fan-Cooled
	PCH□-□-E□075W6□	4	200	50	3.45	1415	79.6				
			220	60	3.1	1710	83.5				
	PCH□-□-E□075X6□	4	380/400	50	1.8/1.8	1420/1425	79.6/79.6				
400/440			60	1.65/1.6	1700/1720	82.5/82.9					

Note) • Brake 부착 Geared Motor는 방수방진 등급이 IP40 비방수형 제품과 IP55 방수형 제품의 2가지 Model이 있습니다.
• IP40 모델과 IP55 모델의 전기적 특성 사양은 동일합니다.

■ GEARED MOTOR – 50Hz

Frame No.	35											45						
감속비	5	7.5	10	12.5	15	20	25	30	40	50	60	80	100	120	160	★200	★240	
회전 속도 (r/min)	300	200	150	120	100	75	60	50	37.5	30	25	18.8	15	12.5	9.4	7.5	6.3	
허용 토크	kgf · m	2.10	3.15	4.20	5.30	6.39	8.49	10.6	12.6	16.9	21.2	25.4	33.1	41.4	49.7	61.4	61.4	65.5
	N · m	20.6	30.9	41.2	52	62.7	83.3	104	124	166	208	249	325	406	487	602	602	642
허용 O.H.L	kgf	330	355	380	379	410	430	450	460	480	480	480	540	540	540	540	540	540
	N	3234	3479	3724	3721	4018	4214	4410	4508	4704	4704	4704	5292	5292	5292	5292	5292	5292

■ GEARED MOTOR – 60Hz

Frame No.	35											45						
감속비	5	7.5	10	12.5	15	20	25	30	40	50	60	80	100	120	160	★200	★240	
회전 속도 (r/min)	360	240	180	144	120	90	72	60	45	36	30	22.5	18	15	11.3	9	7.5	
허용 토크	kgf · m	1.79	2.65	3.50	4.39	5.29	7.10	8.79	10.6	14.1	17.6	21.2	27.6	34.5	41.4	51.2	51.2	54.6
	N · m	17.6	26	34.3	43.1	51.9	69.6	86.2	104	138	173	208	271	338	406	502	502	535
허용 O.H.L	kgf	330	355	380	379	410	430	450	460	480	480	480	540	540	540	540	540	540
	N	3234	3479	3724	3721	4018	4214	4410	4508	4704	4704	4704	5292	5292	5292	5292	5292	5292

Note) • “★” 표시된 감속비의 제품은 Permissible Torque(허용토크)가 제한됩니다.
• Permissible O.H.L (허용 Overhung 하중)의 적용은 출력축 설치면에서 20mm 위치 기준입니다.
• ■ 색 부의 회전방향은 □ 색 부의 방향과 반대방향입니다.
• Self Locking (자립 잠김)은 작동하지 않습니다.

기종명 Coding
▶ 103Page

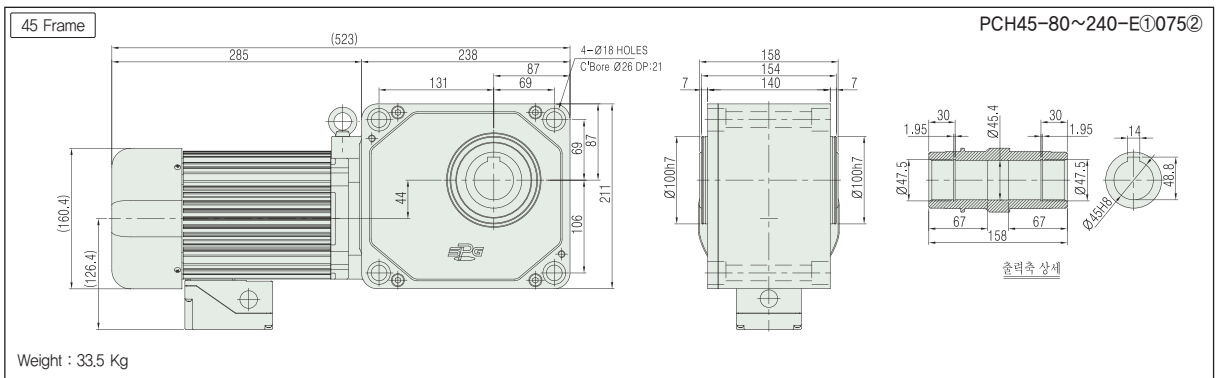
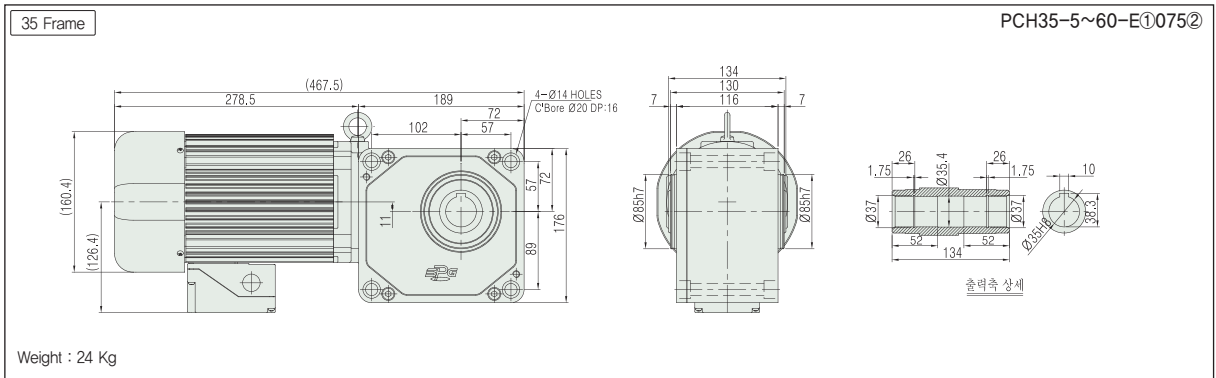
출력축 사양
▶ 156Page

기술 자료
▶ 157Page

■ PCH TYPE DIMENSIONS [Terminal Box Type]

- IP40 모델과 IP55 모델의 모델의 외관 치수는 동일합니다.
- Brake 부착 모델은 Terminal Box Type을 기본으로 적용하고 있으며, Lead Box Type은 적용하고 있지 않습니다.

UNIT = mm



- 기종명 구분 ① : 모터옵션(C & D) ② : 전원 (Voltage & Frequency)

■ 0.2~0.75kW용 단자 박스

