



# PCH Series 3-Phase

# 0.2kW

## ■ SPECIFICATION

### ■ MOTOR

| 출력 Output (kW) | 기종명 Model Name  | 극수 Poles | 전압 Voltage (V) | 주파수 Freq. (Hz) | 정격 부하 [Rated Load] |                    |                   | 사용 조건 Duty | 보호 등급 Degrees of protection | 절연 등급 Insulation Classification | 냉각 방식 Protective Cooling System |
|----------------|-----------------|----------|----------------|----------------|--------------------|--------------------|-------------------|------------|-----------------------------|---------------------------------|---------------------------------|
|                |                 |          |                |                | 전류 Current (A)     | 모터속도 Speed (r/min) | 효율 Efficiency (%) |            |                             |                                 |                                 |
| 0.2            | PCH□-□-□M020R4□ | 4        | 220/380        | 60             | 1.1 /0.6           | 1715               | 71.5              | CONT.      | IP55                        | F                               | Totally Enclosed Fan-Cooled     |
|                | PCH□-□-□M020W6□ | 4        | 200            | 50             | 1.1                | 1415               | 71.7              |            |                             |                                 |                                 |
|                |                 |          | 200/220        | 60             | 1.0/1.0            | 1690/1715          | 72.8/73.2         |            |                             |                                 |                                 |
|                | PCH□-□-□M020X6□ | 4        | 380/400        | 50             | 0.6/0.6            | 1410/1420          | 71.0/67.2         |            |                             |                                 |                                 |
| 400/440        |                 |          | 60             | 0.5/0.5        | 1700/1720          | 70.8/73.4          |                   |            |                             |                                 |                                 |

Note) • Brake 부착 Geared Motor는 방수방진 등급이 IP40 비방수형 제품과 IP55 방수형 제품의 2가지 Model이 있습니다.  
• IP40 모델과 IP55 모델의 전기적 특성 사양은 동일합니다.

### ■ GEARED MOTOR – 50Hz

| Frame No.     | 25      |      |      |      |      |      |      |      |      |      |      | 30   |      |      |      |      |      |
|---------------|---------|------|------|------|------|------|------|------|------|------|------|------|------|------|------|------|------|
| 감속비           | 5       | 7.5  | 10   | 12.5 | 15   | 20   | 25   | 30   | 40   | 50   | 60   | 80   | 100  | 120  | 160  | ★200 | ★240 |
| 회전 속도 (r/min) | 300     | 200  | 150  | 120  | 100  | 75   | 60   | 50   | 37.5 | 30   | 25   | 18.8 | 15   | 12.5 | 9.4  | 7.5  | 6.3  |
| 허용 토크         | kgf · m | 0.56 | 0.83 | 1.10 | 1.41 | 1.70 | 2.29 | 2.79 | 3.40 | 4.50 | 5.60 | 6.79 | 8.79 | 11.1 | 13.3 | 17.4 | 19.7 |
|               | N · m   | 5.49 | 8.15 | 10.8 | 13.8 | 16.7 | 22.5 | 27.4 | 33.3 | 44.1 | 54.9 | 66.6 | 86.2 | 109  | 130  | 171  | 193  |
| 허용 O.H.L      | kgf     | 160  | 175  | 190  | 205  | 220  | 240  | 260  | 270  | 290  | 310  | 310  | 320  | 320  | 320  | 320  | 320  |
|               | N       | 1568 | 1715 | 1862 | 2009 | 2156 | 2352 | 2548 | 2646 | 2842 | 3038 | 3038 | 3136 | 3136 | 3136 | 3136 | 3136 |

### ■ GEARED MOTOR – 60Hz

| Frame No.     | 25      |      |      |      |      |      |      |      |      |      |      | 30   |      |      |      |      |      |
|---------------|---------|------|------|------|------|------|------|------|------|------|------|------|------|------|------|------|------|
| 감속비           | 5       | 7.5  | 10   | 12.5 | 15   | 20   | 25   | 30   | 40   | 50   | 60   | 80   | 100  | 120  | 160  | ★200 | ★240 |
| 회전 속도 (r/min) | 360     | 240  | 180  | 144  | 120  | 90   | 72   | 60   | 45   | 36   | 30   | 22.5 | 18   | 15   | 11.3 | 9    | 7.5  |
| 허용 토크         | kgf · m | 0.47 | 0.70 | 0.92 | 1.16 | 1.40 | 1.90 | 2.29 | 2.79 | 3.79 | 4.70 | 5.70 | 7.29 | 9.29 | 11.1 | 14.5 | 16.4 |
|               | N · m   | 4.61 | 6.82 | 9.02 | 11.4 | 13.7 | 18.6 | 22.5 | 27.4 | 37.2 | 46.1 | 55.9 | 71.5 | 91.1 | 109  | 142  | 161  |
| 허용 O.H.L      | kgf     | 160  | 175  | 190  | 205  | 220  | 240  | 260  | 270  | 290  | 310  | 310  | 320  | 320  | 320  | 320  | 320  |
|               | N       | 1568 | 1715 | 1862 | 2009 | 2156 | 2352 | 2548 | 2646 | 2842 | 3038 | 3038 | 3136 | 3136 | 3136 | 3136 | 3136 |

Note) • “★” 표시된 감속비의 제품은 Permissible Torque(허용토크)가 제한됩니다.  
• Permissible O.H.L (허용 Overhung 하중)의 적용은 출력축 설치면에서 20mm 위치 기준입니다.  
• ■ 색 부의 회전방향은 □ 색 부의 방향과 반대방향입니다.  
• Self Locking (자립 잠김)은 작동하지 않습니다.

기종명 Coding  
▶ 103Page

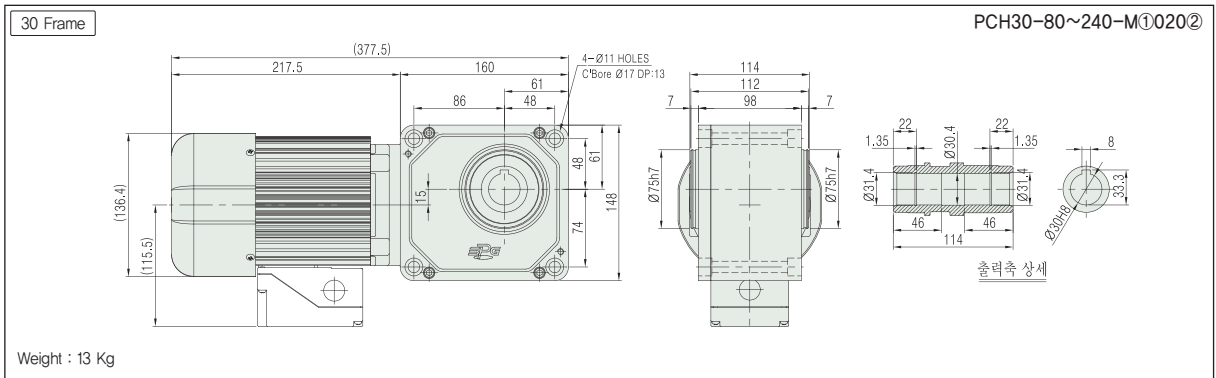
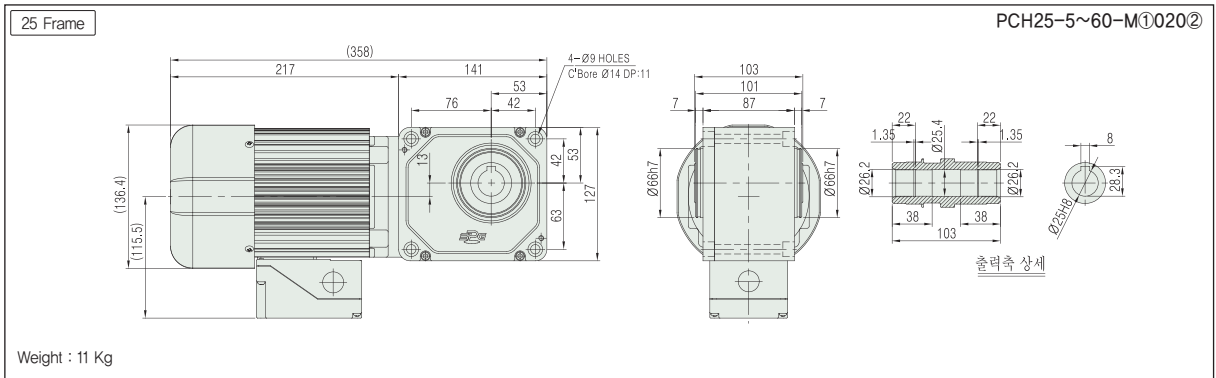
출력축 사양  
▶ 156Page

기술 자료  
▶ 157Page

■ PCH TYPE DIMENSIONS [ Terminal Box Type ]

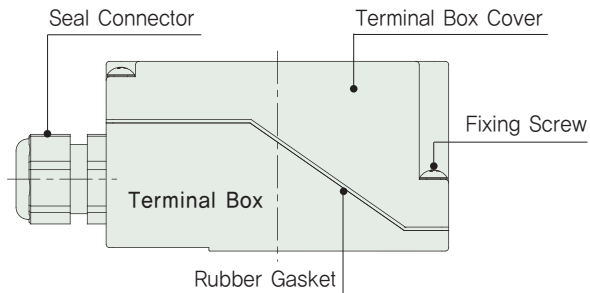
- IP40 모델과 IP55 모델의 모델의 외관 치수는 동일합니다.
- Brake 부착 모델은 Terminal Box Type을 기본으로 적용하고 있으며, Lead Box Type은 적용하고 있지 않습니다.

UNIT = mm



- 기종명 구분 ① : 모터옵션(C & D) ② : 전원 (Voltage & Frequency)

■ 0.2~0.75kW용 단자 박스



|                         |                     |                    |
|-------------------------|---------------------|--------------------|
| 기종명 Coding<br>▶ 103Page | 출력축 사양<br>▶ 156Page | 기술 자료<br>▶ 157Page |
|-------------------------|---------------------|--------------------|