



# PCS Series 3-Phase

# 0.4kW

## ■ SPECIFICATION

### ■ MOTOR

출력 Output (kW)	기종명 Model Name	극수 Poles	전압 Voltage (V)	주파수 Freq. (Hz)	정격 부하 [Rated Load]			사용 조건 Duty	보호 등급 Degrees of protection	절연 등급 Insulation Classification	냉각 방식 Protective Cooling System
					전류 Current (A)	모터속도 Speed (r/min)	효율 Efficiency (%)				
0.4	PCS□□-□-□M□040R4□	4	220/380	60	2.0/1.2	1730	74.1	CONT.	IP55	F	Totally Enclosed Fan-Cooled
	PCS□□-□-□M□040W6□	4	200	50	2.2	1450	74.2				
			200/220	60	1.8/1.9	1735/1745	76.4/75.7				
	PCS□□-□-□M□040X6□	4	380/400	50	1.1/1.1	1425/1430	75.5/74.1				
400/440			60	1.0/1.0	1710/1725	75.4/75.2					

### ■ GEARED MOTOR – 50Hz

Frame No.	28											32						
감속비	5	7.5	10	12.5	15	20	25	30	40	50	60	80	100	120	160	★200	★240	
회전 속도 (r/min)	300	200	150	120	100	75	60	50	37.5	30	25	18.8	15	12.5	9.4	7.5	6.3	
허용 토크	kgf · m	1.10	1.70	2.29	2.85	3.40	4.50	5.60	6.79	8.99	11.3	13.6	17.6	22.1	26.5	32.7	32.7	35.6
	N · m	10.8	16.7	22.5	27.9	33.3	44.1	54.9	66.6	88.2	111	133	173	217	260	321	321	349
허용 O.H.L	kgf	200	225	250	265	280	310	330	340	360	360	360	380	380	380	380	380	380
	N	1960	2205	2450	2597	2744	3038	3234	3332	3528	3528	3528	3724	3724	3724	3724	3724	3724

### ■ GEARED MOTOR – 60Hz

Frame No.	28											32						
감속비	5	7.5	10	12.5	15	20	25	30	40	50	60	80	100	120	160	★200	★240	
회전 속도 (r/min)	360	240	180	144	120	90	72	60	45	36	30	22.5	18	15	11.3	9	7.5	
허용 토크	kgf · m	0.92	1.41	1.90	2.35	2.79	3.79	4.70	5.70	7.49	9.39	11.3	14.8	18.4	22.1	27.3	27.3	29.6
	N · m	9.02	13.8	18.6	23	27.4	37.2	46.1	55.9	73.5	92.1	111	145	180	217	268	268	290
허용 O.H.L	kgf	200	225	250	265	280	310	330	340	360	360	360	380	380	380	380	380	380
	N	1960	2205	2450	2597	2744	3038	3234	3332	3528	3528	3528	3724	3724	3724	3724	3724	3724

- Note) • “★” 표시된 감속비의 제품은 Permissible Torque(허용토크)가 제한됩니다.  
 • Permissible O.H.L (허용 Overhung 하중)의 적용은 출력축 설치면에서 20mm 위치 기준입니다.  
 • ■ 색 부의 회전방향은 □ 색 부의 방향과 반대방향입니다.  
 • Self Locking (자립 잠김)은 작동하지 않습니다.

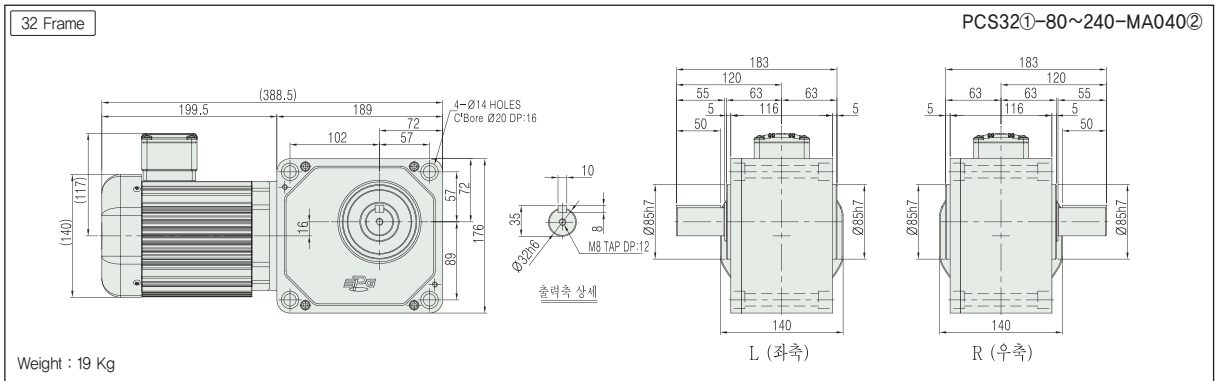
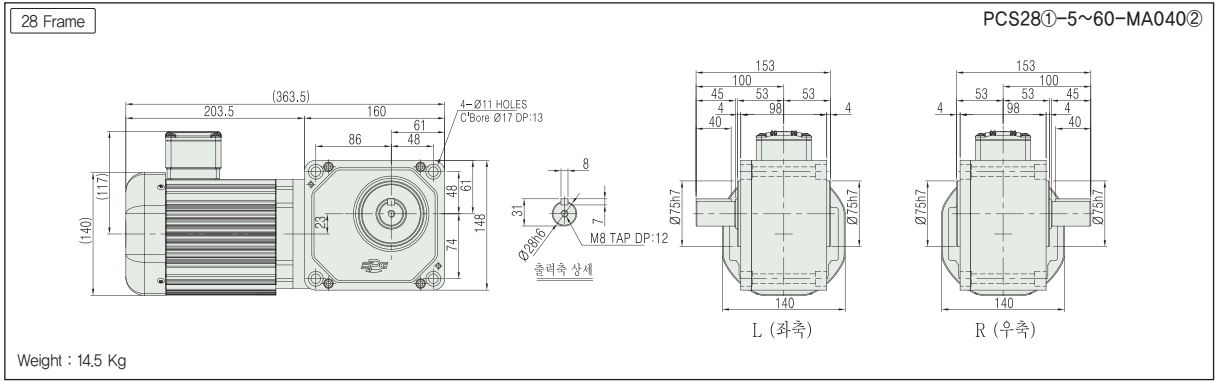
기종명 Coding  
 ▶ 103Page

출력축 사양  
 ▶ 156Page

기술 자료  
 ▶ 157Page

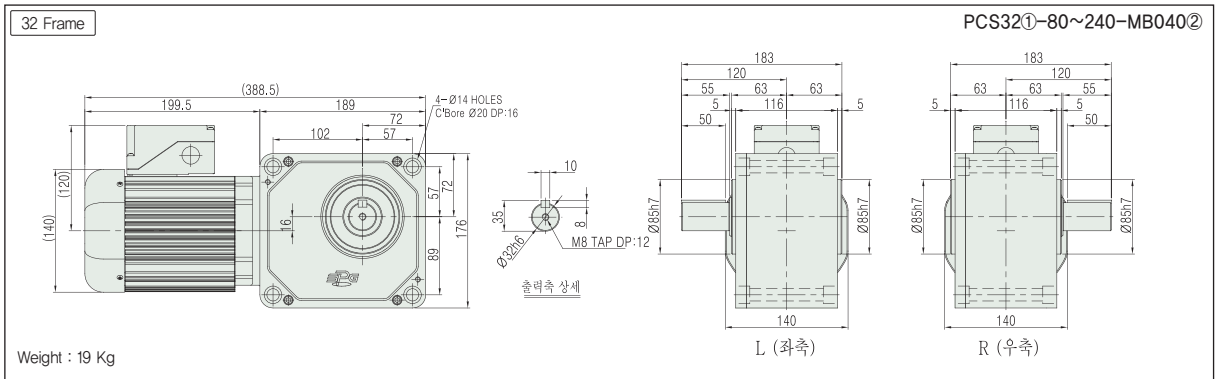
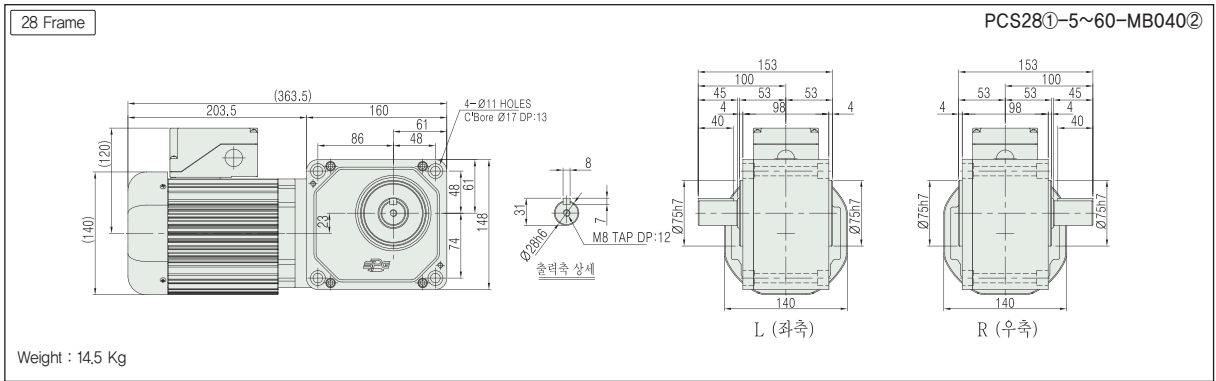
■ PCS TYPE DIMENSIONS [ Lead Box Type ]

UNIT = mm



■ PCS TYPE DIMENSIONS [ Terminal Box Type ]

UNIT = mm



• 기종명 구분 ① : 출력 축 방향 ② : 전원 (Voltage & Frequency)

기종명 Coding ▶ 103Page	출력축 사양 ▶ 156Page	기술 자료 ▶ 157Page
-------------------------	---------------------	--------------------



# PCS Series 3-Phase

# 0.4kW

## ■ SPECIFICATION

### ■ MOTOR

출력 Output (kW)	기종명 Model Name	극수 Poles	전압 Voltage (V)	주파수 Freq. (Hz)	정격 부하 [Rated Load]			사용 조건 Duty	보호 등급 Degrees of protection	절연 등급 Insulation Classification	냉각 방식 Protective Cooling System
					전류 Current (A)	모터속도 Speed (r/min)	효율 Efficiency (%)				
0.4	PCS□□-□-□040R4□	4	220/380	60	2.0/1.2	1730	74.1	CONT.	IP55	F	Totally Enclosed Fan-Cooled
	PCS□□-□-□040W6□	4	200	50	2.2	1450	74.2				
			200/220	60	1.8/1.9	1735/1745	76.4/75.7				
	PCS□□-□-□040X6□	4	380/400	50	1.1/1.1	1425/1430	75.5/74.1				
400/440			60	1.0/1.0	1710/1725	75.4/75.2					

Note) • Brake 부착 Geared Motor는 방수방진 등급이 IP40 비방수형 제품과 IP55 방수형 제품의 2가지 Model이 있습니다.  
• IP40 모델과 IP55 모델의 전기적 특성 사양은 동일합니다.

### ■ GEARED MOTOR – 50Hz

Frame No.	28											32						
감속비	5	7.5	10	12.5	15	20	25	30	40	50	60	80	100	120	160	★200	★240	
회전 속도 (r/min)	300	200	150	120	100	75	60	50	37.5	30	25	18.8	15	12.5	9.4	7.5	6.3	
허용 토크	kgf · m	1.10	1.70	2.29	2.85	3.40	4.50	5.60	6.79	8.99	11.3	13.6	17.6	22.1	26.5	32.7	32.7	35.6
	N · m	10.8	16.7	22.5	27.9	33.3	44.1	54.9	66.6	88.2	111	133	173	217	260	321	321	349
허용 O.H.L	kgf	200	225	250	265	280	310	330	340	360	360	360	380	380	380	380	380	380
	N	1960	2205	2450	2597	2744	3038	3234	3332	3528	3528	3528	3724	3724	3724	3724	3724	3724

### ■ GEARED MOTOR – 60Hz

Frame No.	28											32						
감속비	5	7.5	10	12.5	15	20	25	30	40	50	60	80	100	120	160	★200	★240	
회전 속도 (r/min)	360	240	180	144	120	90	72	60	45	36	30	22.5	18	15	11.3	9	7.5	
허용 토크	kgf · m	0.92	1.41	1.90	2.35	2.79	3.79	4.70	5.70	7.49	9.39	11.3	14.8	18.4	22.1	27.3	27.3	29.6
	N · m	9.02	13.8	18.6	23	27.4	37.2	46.1	55.9	73.5	92.1	111	145	180	217	268	268	290
허용 O.H.L	kgf	200	225	250	265	280	310	330	340	360	360	360	380	380	380	380	380	380
	N	1960	2205	2450	2597	2744	3038	3234	3332	3528	3528	3528	3724	3724	3724	3724	3724	3724

Note) • “★” 표시된 감속비의 제품은 Permissible Torque(허용토크)가 제한됩니다.  
• Permissible O.H.L (허용 Overhung 하중)의 적용은 출력축 설치면에서 20mm 위치 기준입니다.  
• ■ 색 부의 회전방향은 □ 색 부의 방향과 반대방향입니다.  
• Self Locking (자립 잠김)은 작동하지 않습니다.

기종명 Coding  
▶ 103Page

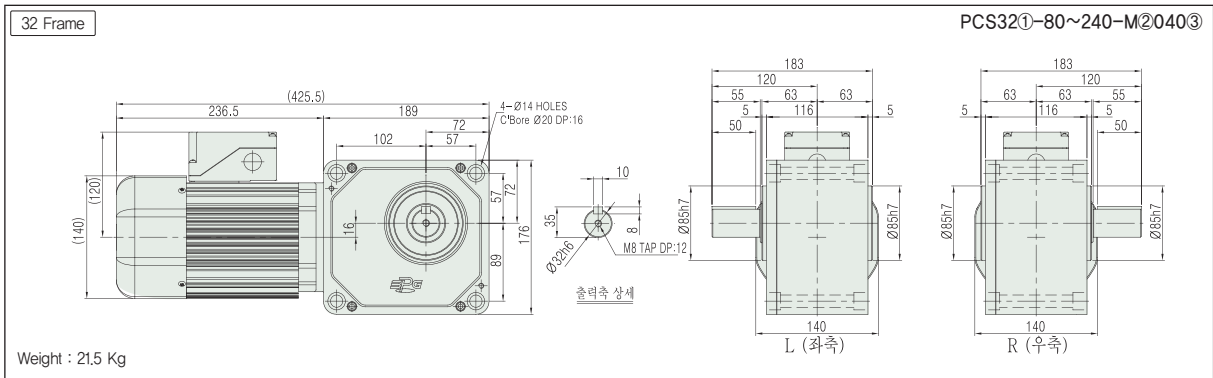
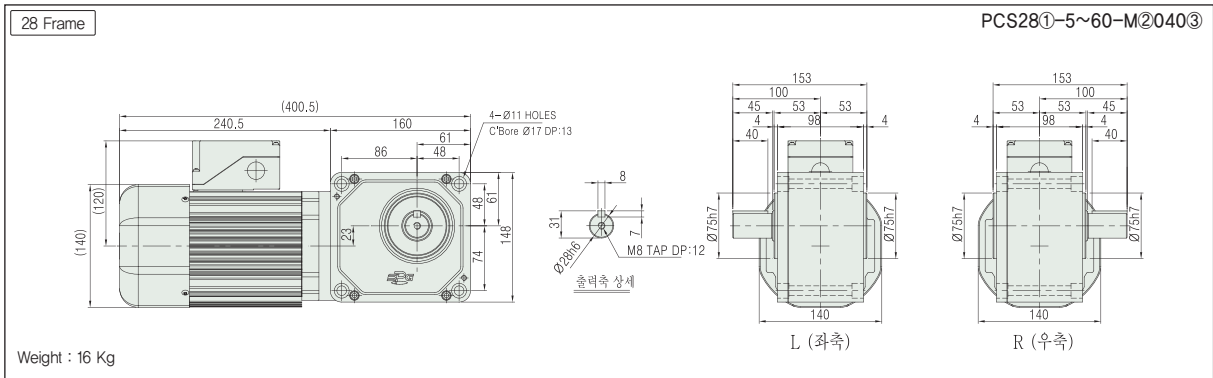
출력축 사양  
▶ 156Page

기술 자료  
▶ 157Page

■ PCS TYPE DIMENSIONS [ Terminal Box Type ]

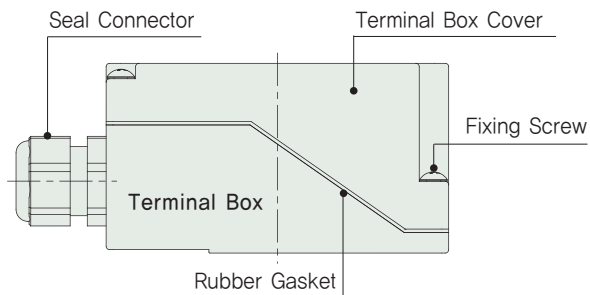
- IP40 모델과 IP55 모델의 모델의 외관 치수는 동일합니다.
- Brake 부착 모델은 Terminal Box Type을 기본으로 적용하고 있으며, Lead Box Type은 적용하고 있지 않습니다.

UNIT = mm



- 기종명 구분 ① : 출력 축 방향 ② : 모터 옵션(C & D) ③ : 전원 (Voltage & Frequency)

■ 0.2~0.75kW용 단자 박스



기종명 Coding ▶ 103Page	출력축 사양 ▶ 156Page	기술 자료 ▶ 157Page
-------------------------	---------------------	--------------------