

## PCS Series

### SOLID SHAFT TYPE

#### Basic Model

**PCS TYPE**

- ▶ 출력범위 : 3상 0.2~2.2kW
- ▶ 공칭 감속비 : 1/5~1/240



#### ■ SOLID SHAFT GEARED MOTOR CODING

SERIES	MOUNTING	FRAME NO	SIDE	RATIO	EFFICIENCY	TYPE	OUTPUT	VOLTAGE	LOCATION
PC	S	<input type="checkbox"/>	<input type="checkbox"/>	<input type="checkbox"/>	<input type="checkbox"/>	A&B	<input type="checkbox"/>	<input type="checkbox"/>	<input type="checkbox"/>



# PCS Series 3-Phase

# 0.2kW

## ■ SPECIFICATION

### ■ MOTOR

출력 Output (kW)	기종명 Model Name	극수 Poles	전압 Voltage (V)	주파수 Freq. (Hz)	정격 부하 [Rated Load]			사용 조건 Duty	보호 등급 Degrees of protection	절연 등급 Insulation Classification	냉각 방식 Protective Cooling System
					전류 Current (A)	모터속도 Speed (r/min)	효율 Efficiency (%)				
0.2	PCS□□-□-□M□020R4□	4	220/380	60	1.1 / 0.6	1715	71.5	CONT.	IP55	F	Totally Enclosed Fan-Cooled
	PCS□□-□-□M□020W6□	4	200	50	1.1	1415	71.7				
			200/220	60	1.0/1.0	1690/1715	72.8/73.2				
	PCS□□-□-□M□020X6□	4	380/400	50	0.6/0.6	1410/1420	71.0/67.2				
400/440			60	0.5/0.5	1700/1720	70.8/73.4					

### ■ GEARED MOTOR – 50Hz

Frame No.	22											28					
감속비	5	7.5	10	12.5	15	20	25	30	40	50	60	80	100	120	160	★200	★240
회전 속도 (r/min)	300	200	150	120	100	75	60	50	37.5	30	25	18.8	15	12.5	9.4	7.5	6.3
허용 토크	kgf · m	0.56	0.83	1.10	1.41	1.70	2.29	2.79	3.40	4.50	5.60	6.79	8.79	11.1	13.3	17.4	19.7
	N · m	5.49	8.15	10.8	13.8	16.7	22.5	27.4	33.3	44.1	54.9	66.6	86.2	109	130	171	193
허용 O.H.L	kgf	160	175	190	205	220	240	260	270	290	310	310	320	320	320	320	320
	N	1568	1715	1862	2009	2156	2352	2548	2646	2842	3038	3038	3136	3136	3136	3136	3136

### ■ GEARED MOTOR – 60Hz

Frame No.	22											28					
감속비	5	7.5	10	12.5	15	20	25	30	40	50	60	80	100	120	160	★200	★240
회전 속도 (r/min)	360	240	180	144	120	90	72	60	45	36	30	22.5	18	15	11.3	9	7.5
허용 토크	kgf · m	0.47	0.70	0.92	1.16	1.40	1.90	2.29	2.79	3.79	4.70	5.70	7.29	9.29	11.1	14.5	16.4
	N · m	4.61	6.82	9.02	11.4	13.7	18.6	22.5	27.4	37.2	46.1	55.9	71.5	91.1	109	142	161
허용 O.H.L	kgf	160	175	190	205	220	240	260	270	290	310	310	320	320	320	320	320
	N	1568	1715	1862	2009	2156	2352	2548	2646	2842	3038	3038	3136	3136	3136	3136	3136

- Note) • “★” 표시된 감속비의 제품은 Permissible Torque(허용토크)가 제한됩니다.  
 • Permissible O.H.L (허용 Overhung 하중)의 적용은 출력축 설치면에서 20mm 위치 기준입니다.  
 • ■ 색 부의 회전방향은 □ 색 부의 방향과 반대방향입니다.  
 • Self Locking (자립 잠김)은 작동하지 않습니다.

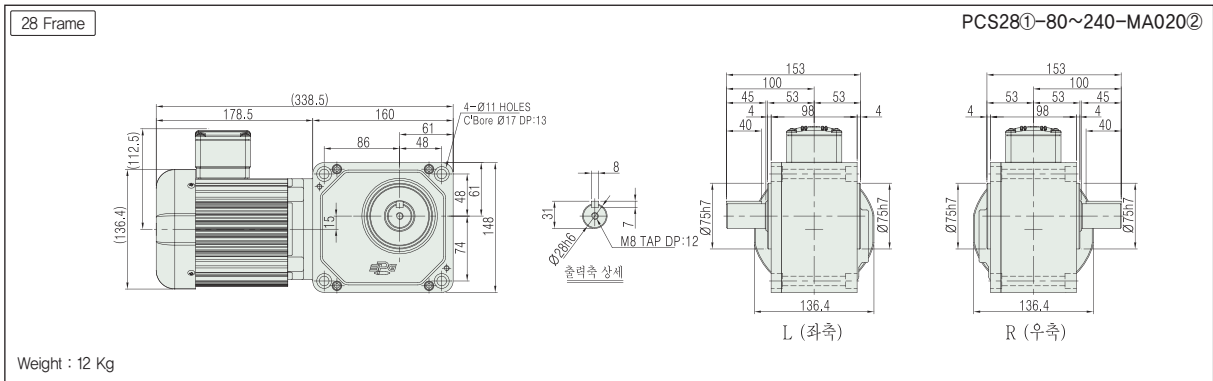
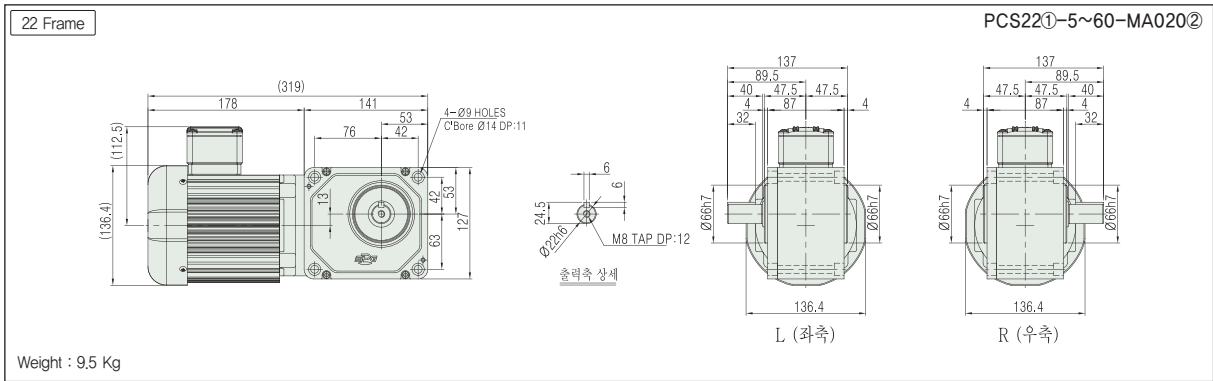
기종명 Coding  
 ▶ 103Page

출력축 사양  
 ▶ 156Page

기술 자료  
 ▶ 157Page

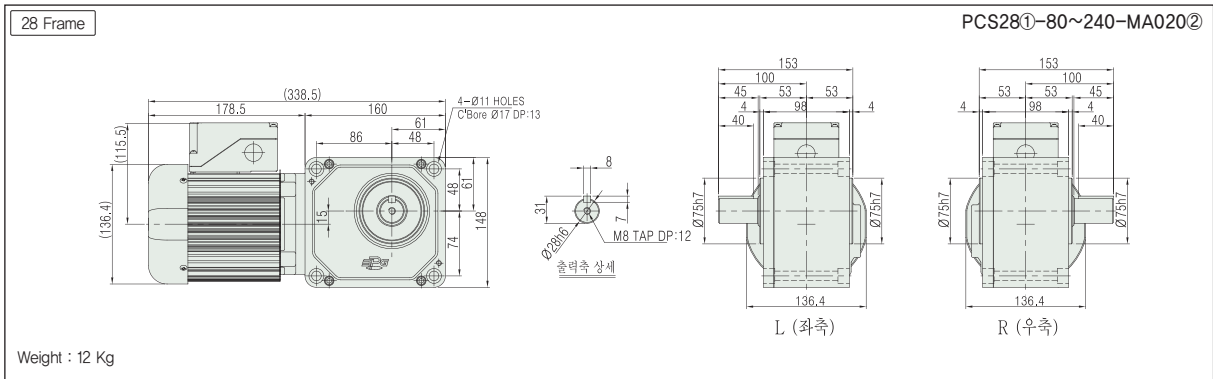
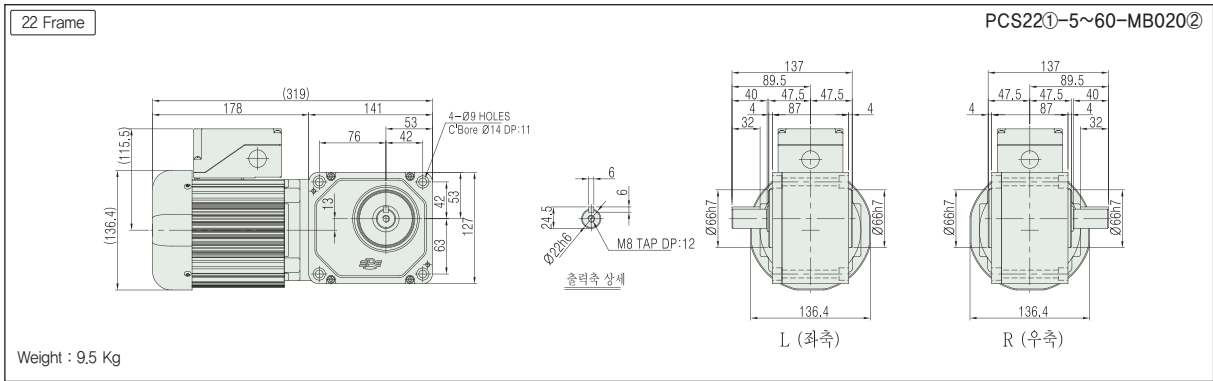
■ PCS TYPE DIMENSIONS [ Lead Box Type ]

UNIT = mm



■ PCS TYPE DIMENSIONS [ Terminal Box Type ]

UNIT = mm



• 기종명 구분 ① : 출력 축 방향 ② : 전원 (Voltage & Frequency)

기종명 Coding ▶ 103Page	출력축 사양 ▶ 156Page	기술 자료 ▶ 157Page
-------------------------	---------------------	--------------------



# PCS Series 3-Phase

# 0.4kW

## ■ SPECIFICATION

### ■ MOTOR

출력 Output (kW)	기종명 Model Name	극수 Poles	전압 Voltage (V)	주파수 Freq. (Hz)	정격 부하 [Rated Load]			사용 조건 Duty	보호 등급 Degrees of protection	절연 등급 Insulation Classification	냉각 방식 Protective Cooling System
					전류 Current (A)	모터속도 Speed (r/min)	효율 Efficiency (%)				
0.4	PCS□□-□-□M□040R4□	4	220/380	60	2.0/1.2	1730	74.1	CONT.	IP55	F	Totally Enclosed Fan-Cooled
	PCS□□-□-□M□040W6□	4	200	50	2.2	1450	74.2				
			200/220	60	1.8/1.9	1735/1745	76.4/75.7				
	PCS□□-□-□M□040X6□	4	380/400	50	1.1/1.1	1425/1430	75.5/74.1				
400/440			60	1.0/1.0	1710/1725	75.4/75.2					

### ■ GEARED MOTOR – 50Hz

Frame No.	28											32						
감속비	5	7.5	10	12.5	15	20	25	30	40	50	60	80	100	120	160	★200	★240	
회전 속도 (r/min)	300	200	150	120	100	75	60	50	37.5	30	25	18.8	15	12.5	9.4	7.5	6.3	
허용 토크	kgf · m	1.10	1.70	2.29	2.85	3.40	4.50	5.60	6.79	8.99	11.3	13.6	17.6	22.1	26.5	32.7	32.7	35.6
	N · m	10.8	16.7	22.5	27.9	33.3	44.1	54.9	66.6	88.2	111	133	173	217	260	321	321	349
허용 O.H.L	kgf	200	225	250	265	280	310	330	340	360	360	360	380	380	380	380	380	380
	N	1960	2205	2450	2597	2744	3038	3234	3332	3528	3528	3528	3724	3724	3724	3724	3724	3724

### ■ GEARED MOTOR – 60Hz

Frame No.	28											32						
감속비	5	7.5	10	12.5	15	20	25	30	40	50	60	80	100	120	160	★200	★240	
회전 속도 (r/min)	360	240	180	144	120	90	72	60	45	36	30	22.5	18	15	11.3	9	7.5	
허용 토크	kgf · m	0.92	1.41	1.90	2.35	2.79	3.79	4.70	5.70	7.49	9.39	11.3	14.8	18.4	22.1	27.3	27.3	29.6
	N · m	9.02	13.8	18.6	23	27.4	37.2	46.1	55.9	73.5	92.1	111	145	180	217	268	268	290
허용 O.H.L	kgf	200	225	250	265	280	310	330	340	360	360	360	380	380	380	380	380	380
	N	1960	2205	2450	2597	2744	3038	3234	3332	3528	3528	3528	3724	3724	3724	3724	3724	3724

- Note) • “★” 표시된 감속비의 제품은 Permissible Torque(허용토크)가 제한됩니다.  
 • Permissible O.H.L (허용 Overhung 하중)의 적용은 출력축 설치면에서 20mm 위치 기준입니다.  
 • ■ 색 부의 회전방향은 □ 색 부의 방향과 반대방향입니다.  
 • Self Locking (자립 잠김)은 작동하지 않습니다.

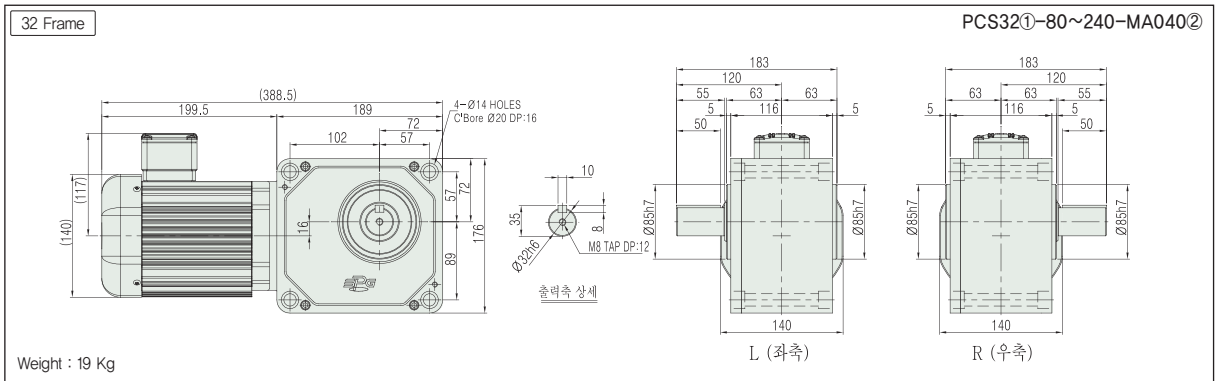
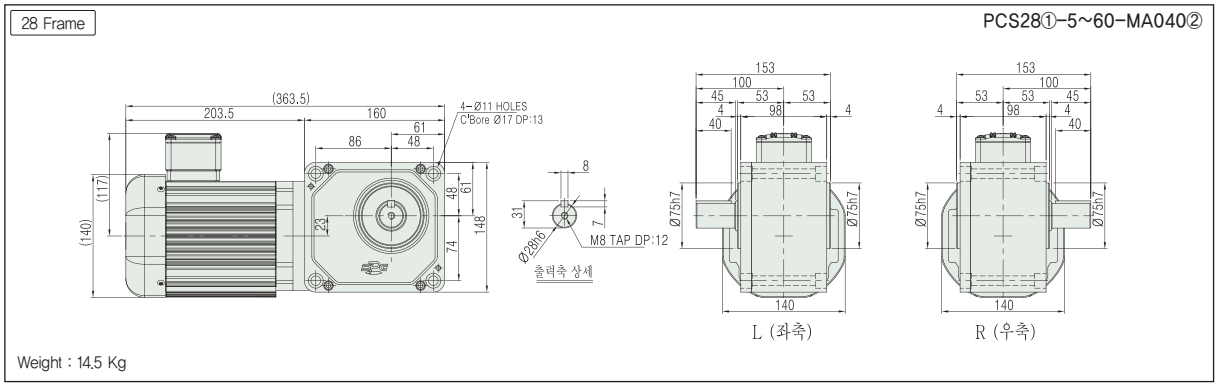
기종명 Coding  
 ▶ 103Page

출력축 사양  
 ▶ 156Page

기술 자료  
 ▶ 157Page

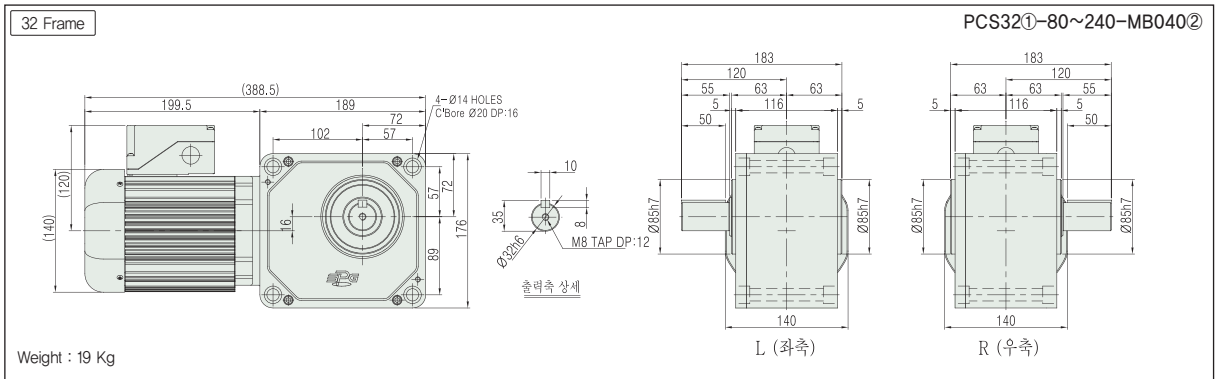
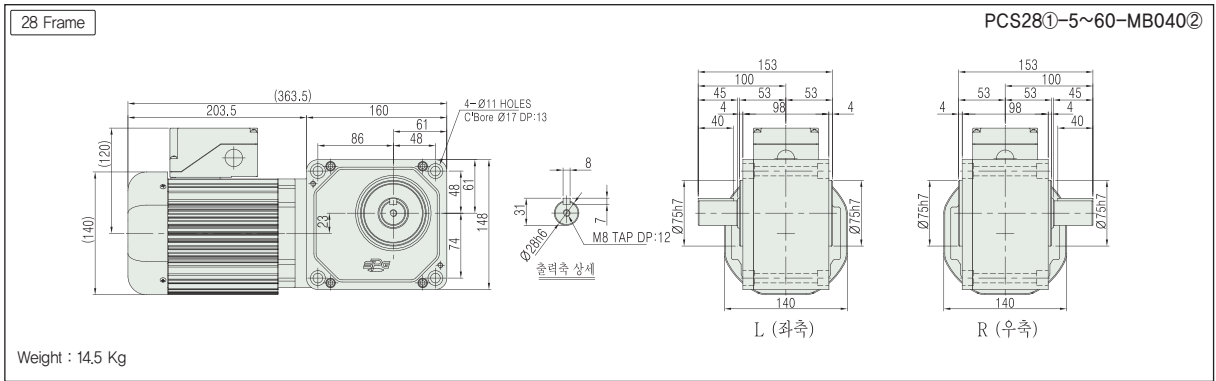
■ PCS TYPE DIMENSIONS [ Lead Box Type ]

UNIT = mm



■ PCS TYPE DIMENSIONS [ Terminal Box Type ]

UNIT = mm



• 기종명 구분 ① : 출력 축 방향 ② : 전원 (Voltage & Frequency)

기종명 Coding  
▶ 103Page

출력축 사양  
▶ 156Page

기술 자료  
▶ 157Page



고효율

## PCS Series 3-Phase

0.75kW

## ■ SPECIFICATION

## ■ MOTOR

출력 Output (kW)	기종명 Model Name	극수 Poles	전압 Voltage (V)	주파수 Freq. (Hz)	정격 부하 [Rated Load]			사용 조건 Duty	보호 등급 Degrees of protection	절연 등급 Insulation Classification	냉각 방식 Protective Cooling System
					전류 Current (A)	모터속도 Speed (r/min)	효율 Efficiency (%)				
0.75	PCS□□-□-E□075R4□	4	220/380	60	3.1/1.8	1705	82.8	CONT.	IP55	F	Totally Enclosed Fan-Cooled
	PCS□□-□-E□075W6□	4	200	50	3.45	1415	79.6				
			220	60	3.1	1710	83.5				
	PCS□□-□-E□075X6□	4	380/400	50	1.8/1.8	1420/1425	79.6/79.6				
400/440			60	1.65/1.6	1700/1720	82.5/82.9					

## ■ GEARED MOTOR – 50Hz

Frame No.	32											40						
감속비	5	7.5	10	12.5	15	20	25	30	40	50	60	80	100	120	160	★200	★240	
회전 속도 (r/min)	300	200	150	120	100	75	60	50	37.5	30	25	18.8	15	12.5	9.4	7.5	6.3	
허용 토크	kgf · m	2.10	3.15	4.20	5.30	6.39	8.49	10.6	12.6	16.9	21.2	25.4	33.1	41.4	49.7	61.4	61.4	65.5
	N · m	20.6	30.9	41.2	52	62.7	83.3	104	124	166	208	249	325	406	487	602	602	642
허용 O.H.L	kgf	330	355	380	379	410	430	450	460	480	480	480	540	540	540	540	540	540
	N	3234	3479	3724	3721	4018	4214	4410	4508	4704	4704	4704	5292	5292	5292	5292	5292	5292

## ■ GEARED MOTOR – 60Hz

Frame No.	32											40						
감속비	5	7.5	10	12.5	15	20	25	30	40	50	60	80	100	120	160	★200	★240	
회전 속도 (r/min)	360	240	180	144	120	90	72	60	45	36	30	22.5	18	15	11.3	9	7.5	
허용 토크	kgf · m	1.79	2.65	3.50	4.39	5.29	7.10	8.79	10.6	14.1	17.6	21.2	27.6	34.5	41.4	51.2	51.2	54.6
	N · m	17.6	26	34.3	43.1	51.9	69.6	86.2	104	138	173	208	271	338	406	502	502	535
허용 O.H.L	kgf	330	355	380	379	410	430	450	460	480	480	480	540	540	540	540	540	540
	N	3234	3479	3724	3721	4018	4214	4410	4508	4704	4704	4704	5292	5292	5292	5292	5292	5292

Note) • “★” 표시된 감속비의 제품은 Permissible Torque(허용토크)가 제한됩니다.

- Permissible O.H.L (허용 Overhung 하중)의 적용은 출력축 설치면에서 20mm 위치 기준입니다.
- ■ 색 부의 회전방향은 □ 색 부의 방향과 반대방향입니다.
- Self Locking (자립 잠김)은 작동하지 않습니다.

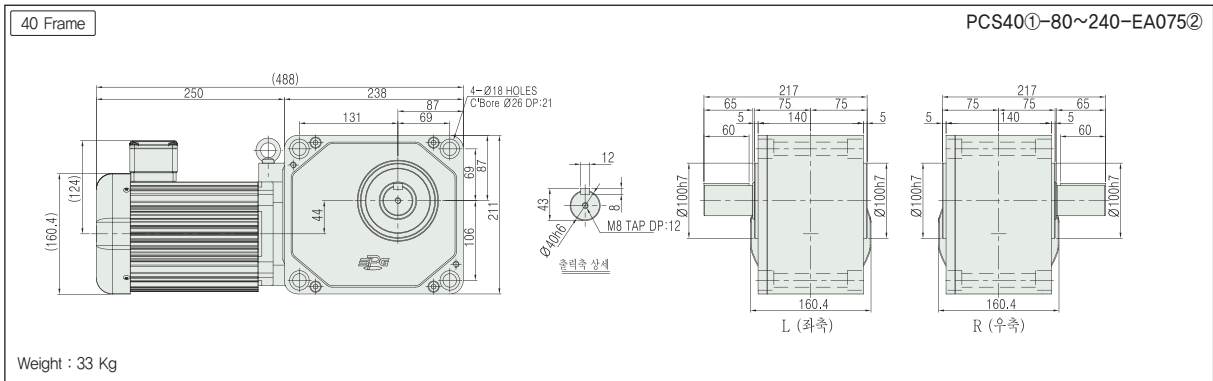
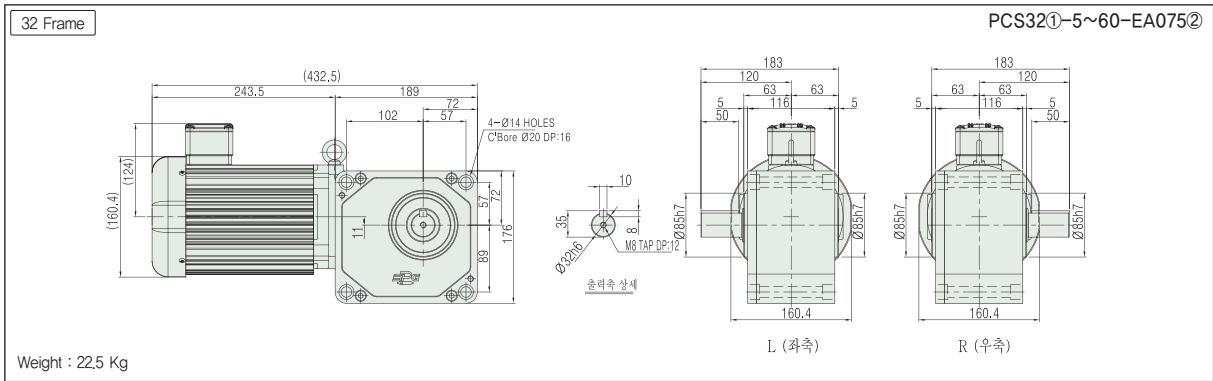
기종명 Coding  
▶ 103Page

출력축 사양  
▶ 156Page

기술 자료  
▶ 157Page

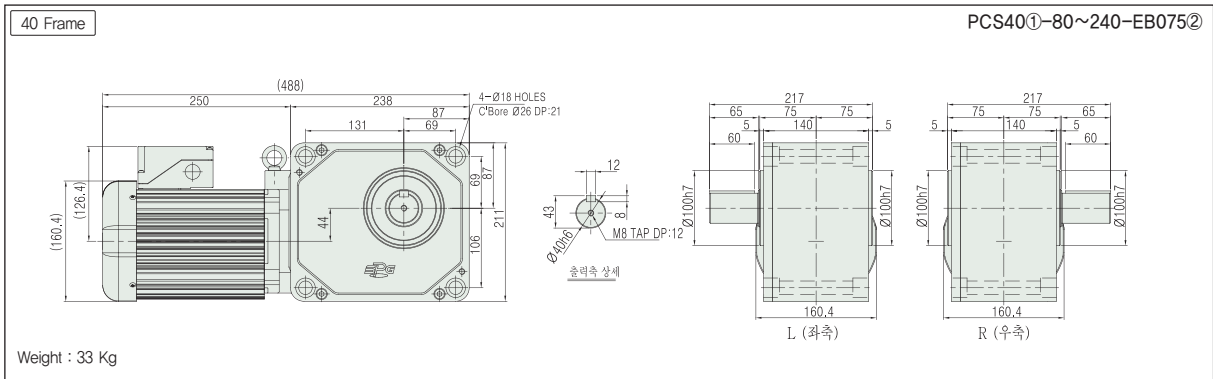
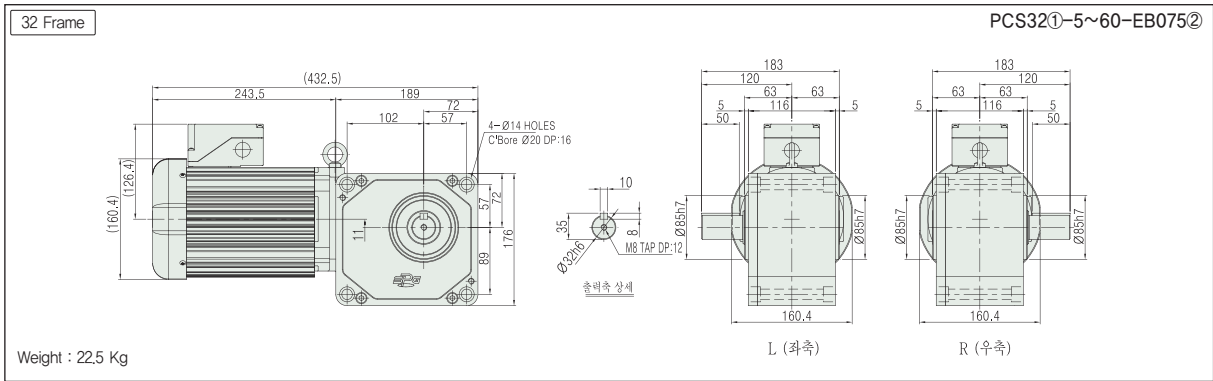
■ PCS TYPE DIMENSIONS [ Lead Box Type ]

UNIT = mm



■ PCS TYPE DIMENSIONS [ Terminal Box Type ]

UNIT = mm

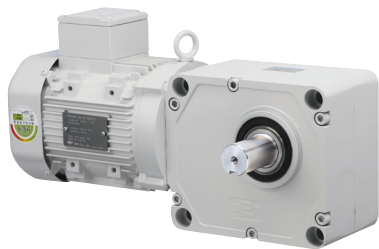


• 기종명 구분 ① : 출력 축 방향 ② : 전원 (Voltage & Frequency)

기종명 Coding  
▶ 103Page

출력축 사양  
▶ 156Page

기술 자료  
▶ 157Page



고효율

## PCS Series 3-Phase

1.5kW

## ■ SPECIFICATION

## ■ MOTOR

출력 Output (kW)	기종명 Model Name	극수 Poles	전압 Voltage (V)	주파수 Freq. (Hz)	정격 부하 [Rated Load]			사용 조건 Duty	보호 등급 Degrees of protection	절연 등급 Insulation Classification	냉각 방식 Protective Cooling System
					전류 Current (A)	모터속도 Speed (r/min)	효율 Efficiency (%)				
1.5	PCS□□-□-□E□150R4□	4	220/380	60	6.15/3.55	1755	85	CONT.	IP55	F	Totally Enclosed Fan-Cooled
	PCS□□-□-□E□150W6□	4	200	50	6.7	1455	82.8				
		4	220	60	6	1750	85				
	PCS□□-□-□E□150X6□	4	380/400	50	3.55/3.5	1450/1455	82.8/82.8				
4		400/440	60	3.2/3.1	1745/1755	84.8/85.0					

## ■ GEARED MOTOR – 50Hz

Frame No.	40											
감속비	5	7.5	10	12.5	15	20	25	30	40	50	60	
회전 속도 (r/min)	300	200	150	120	100	75	60	50	37.5	30	25	
허용 토크	kgf · m	4.20	6.35	8.49	10.6	12.6	16.9	21.2	25.4	33.9	42.4	50.8
	N · m	41.2	62.3	83.3	104	124	166	208	249	332	416	498
허용 O.H.L	kgf	500	530	560	575	590	610	630	640	640	640	640
	N	4900	5194	5488	5635	5782	5978	6174	6272	6272	6272	6272

## ■ GEARED MOTOR – 60Hz

Frame No.	40											
감속비	5	7.5	10	12.5	15	20	25	30	40	50	60	
회전 속도 (r/min)	360	240	180	144	120	90	72	60	45	36	30	
허용 토크	kgf · m	3.50	5.30	7.10	8.85	10.6	14.1	17.6	21.2	28.2	35.3	42.3
	N · m	34.3	52	69.6	86.8	104	138	173	208	277	346	415
허용 O.H.L	kgf	500	530	560	575	590	610	630	640	640	640	640
	N	4900	5194	5488	5635	5782	5978	6174	6272	6272	6272	6272

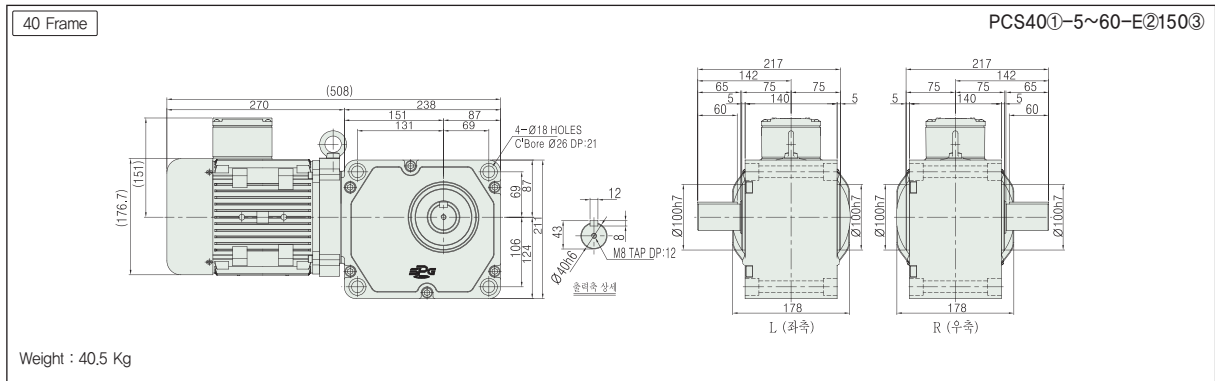
- Note) • “★” 표시된 감속비의 제품은 Permissible Torque(허용토크)가 제한됩니다.  
 • Permissible O.H.L (허용 Overhung 하중)의 적용은 출력축 설치면에서 20mm 위치 기준입니다.  
 • ■ 색 부의 회전방향은 □ 색 부의 방향과 반대방향입니다.  
 • Self Locking (자립 잠김)은 작동하지 않습니다.

기종명 Coding  
▶ 103Page출력축 사양  
▶ 156Page기술 자료  
▶ 157Page



■ PCS TYPE DIMENSIONS [ Lead Box Type & Terminal Box Type ]

UNIT = mm

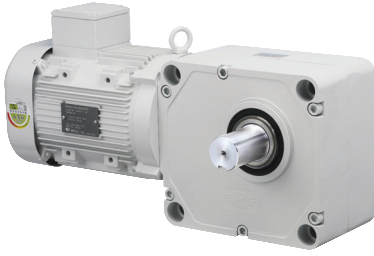


- 기종명 구분 ① : 출력 축 방향 ② : 모터 옵션 ③ : 전원 (Voltage & Frequency)

기종명 Coding  
▶ 103Page

출력축 사양  
▶ 156Page

기술 자료  
▶ 157Page



고효율

## PCS Series 3-Phase

2.2kW

## ■ SPECIFICATION

## ■ MOTOR

출력 Output (kW)	기종명 Model Name	극수 Poles	전압 Voltage (V)	주파수 Freq. (Hz)	정격 부하 [Rated Load]			사용 조건 Duty	보호 등급 Degrees of protection	절연 등급 Insulation Classification	냉각 방식 Protective Cooling System
					전류 Current (A)	모터속도 Speed (r/min)	효율 Efficiency (%)				
2.2	PCS□□-□-□E□220R4□	4	220/380	60	7.8/4.5	1750	88.8	CONT.	IP55	F	Totally Enclosed Fan-Cooled
	PCS□□-□-□E□220W6□	4	200	50	8.7	1450	84.3				
			220	60	7.8	1750	88.8				
	PCS□□-□-□E□220X6□	4	380/400	50	4.55/4.5	1450/1455	84.3/84.3				
400/440			60	4.2/4.0	1735/1755	87.9/88.6					

## ■ GEARED MOTOR – 50Hz

Frame No.	50											
감속비	5	7.5	10	12.5	15	20	25	30	40	50	60	
회전 속도 (r/min)	300	200	150	120	100	75	60	50	37.5	30	25	
허용 토크	kgf · m	6.20	9.32	12.4	15.5	18.6	24.9	31.1	37.3	49.7	62.1	74.5
	N · m	60.8	91.4	122	152	182	244	305	366	487	609	731
허용 O.H.L	kgf	550	585	620	635	650	670	700	730	730	769	769
	N	5390	5733	6076	6223	6370	6566	6860	7154	7154	7546	7546

## ■ GEARED MOTOR – 60Hz

Frame No.	50											
감속비	5	7.5	10	12.5	15	20	25	30	40	50	60	
회전 속도 (r/min)	360	240	180	144	120	90	72	60	45	36	30	
허용 토크	kgf · m	5.20	7.75	10.3	13.0	15.5	20.8	25.9	31.1	41.4	51.8	62.2
	N · m	51	76	101	127	152	204	254	305	406	508	610
허용 O.H.L	kgf	550	585	620	635	650	670	700	730	730	769	769
	N	5390	5733	6076	6223	6370	6566	6860	7154	7154	7546	7546

- Note) • “★” 표시된 감속비의 제품은 Permissible Torque(허용토크)가 제한됩니다.  
 • Permissible O.H.L (허용 Overhung 하중)의 적용은 출력축 설치면에서 20mm 위치 기준입니다.  
 • ■ 색 부의 회전방향은 □ 색 부의 방향과 반대방향입니다.  
 • Self Locking (자립 잠김)은 작동하지 않습니다.

기종명 Coding  
▶ 103Page출력축 사양  
▶ 156Page기술 자료  
▶ 157Page



# PCS Series

## SOLID SHAFT TYPE

### Brake Model



#### PCS TYPE

- ▶ 출력범위 : 3상 0.2~2.2kW
- ▶ 공칭 감속비 : 1/5~1/240

### ■ SOLID SHAFT GEARED MOTOR CODING

SERIES	MOUNTING	FRAME NO	SIDE	RATIO	EFFICIENCY	TYPE	OUTPUT	VOLTAGE	LOCATION
PC	S	<input type="checkbox"/>	<input type="checkbox"/>	<input type="checkbox"/>	<input type="checkbox"/>	C&D	<input type="checkbox"/>	<input type="checkbox"/>	<input type="checkbox"/>



# PCS Series 3-Phase

# 0.2kW

## ■ SPECIFICATION

### ■ MOTOR

출력 Output (kW)	기종명 Model Name	극수 Poles	전압 Voltage (V)	주파수 Freq. (Hz)	정격 부하 [Rated Load]			사용 조건 Duty	보호 등급 Degrees of protection	절연 등급 Insulation Classification	냉각 방식 Protective Cooling System
					전류 Current (A)	모터속도 Speed (r/min)	효율 Efficiency (%)				
0.2	PCS□□-□-□020R4□	4	220/380	60	1.1 /0.6	1715	71.5	CONT.	IP55	F	Totally Enclosed Fan-Cooled
	PCS□□-□-□020W6□	4	200	50	1.1	1415	71.7				
			200/220	60	1.0/1.0	1690/1715	72.8/73.2				
	PCS□□-□-□020X6□	4	380/400	50	0.6/0.6	1410/1420	71.0/67.2				
400/440			60	0.5/0.5	1700/1720	70.8/73.4					

Note) • Brake 부착 Geared Motor는 방수방진 등급이 IP40 비방수형 제품과 IP55 방수형 제품의 2가지 Model이 있습니다.  
• IP40 모델과 IP55 모델의 전기적 특성 사양은 동일합니다.

### ■ GEARED MOTOR – 50Hz

Frame No.	22											28					
감속비	5	7.5	10	12.5	15	20	25	30	40	50	60	80	100	120	160	★200	★240
회전 속도 (r/min)	300	200	150	120	100	75	60	50	37.5	30	25	18.8	15	12.5	9.4	7.5	6.3
허용 토크	kgf · m	0.56	0.83	1.10	1.41	1.70	2.29	2.79	3.40	4.50	5.60	6.79	8.79	11.1	13.3	17.4	19.7
	N · m	5.49	8.15	10.8	13.8	16.7	22.5	27.4	33.3	44.1	54.9	66.6	86.2	109	130	171	193
허용 O.H.L	kgf	160	175	190	205	220	240	260	270	290	310	310	320	320	320	320	320
	N	1568	1715	1862	2009	2156	2352	2548	2646	2842	3038	3038	3136	3136	3136	3136	3136

### ■ GEARED MOTOR – 60Hz

Frame No.	22											28					
감속비	5	7.5	10	12.5	15	20	25	30	40	50	60	80	100	120	160	★200	★240
회전 속도 (r/min)	360	240	180	144	120	90	72	60	45	36	30	22.5	18	15	11.3	9	7.5
허용 토크	kgf · m	0.47	0.70	0.92	1.16	1.40	1.90	2.29	2.79	3.79	4.70	5.70	7.29	9.29	11.1	14.5	16.4
	N · m	4.61	6.82	9.02	11.4	13.7	18.6	22.5	27.4	37.2	46.1	55.9	71.5	91.1	109	142	161
허용 O.H.L	kgf	160	175	190	205	220	240	260	270	290	310	310	320	320	320	320	320
	N	1568	1715	1862	2009	2156	2352	2548	2646	2842	3038	3038	3136	3136	3136	3136	3136

Note) • “★” 표시된 감속비의 제품은 Permissible Torque(허용토크)가 제한됩니다.  
• Permissible O.H.L (허용 Overhung 하중)의 적용은 출력축 설치면에서 20mm 위치 기준입니다.  
• ■ 색 부의 회전방향은 □ 색 부의 방향과 반대방향입니다.  
• Self Locking (자립 잠김)은 작동하지 않습니다.

기종명 Coding  
▶ 103Page

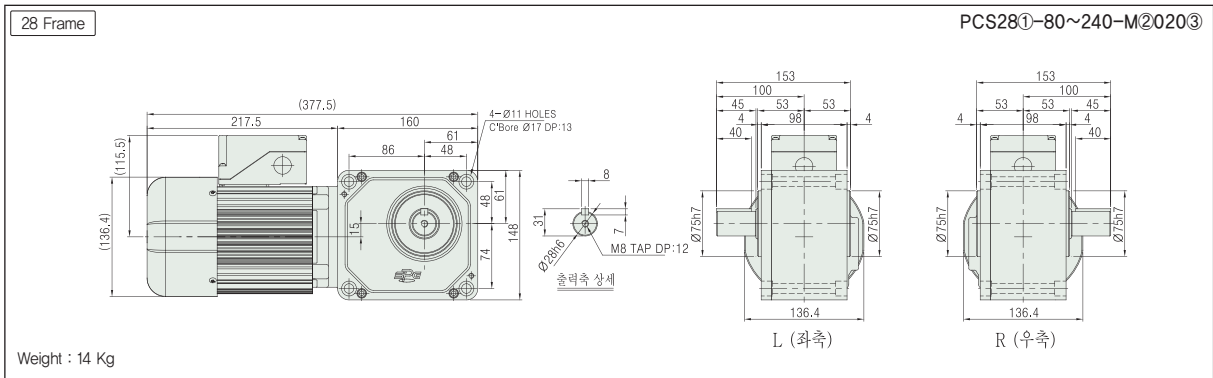
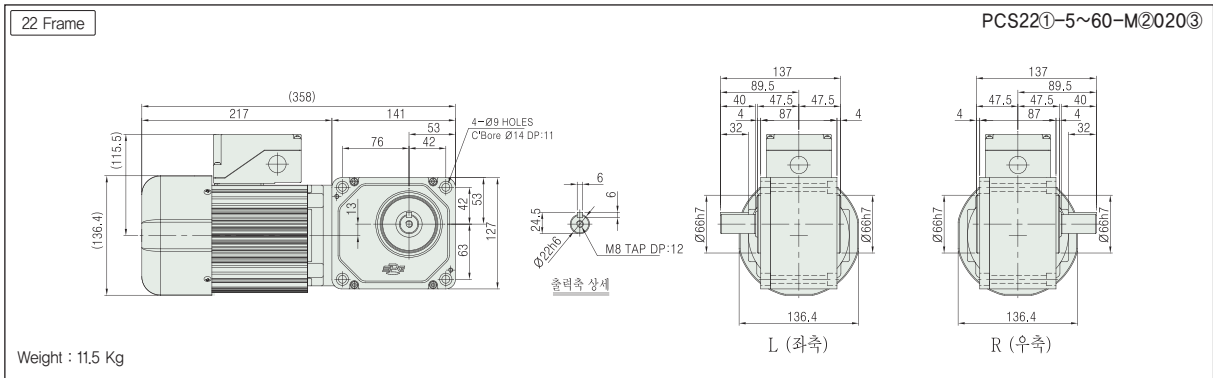
출력축 사양  
▶ 156Page

기술 자료  
▶ 157Page

■ PCS TYPE DIMENSIONS [ Terminal Box Type ]

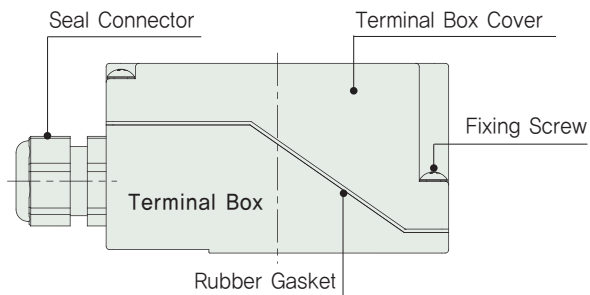
- IP40 모델과 IP55 모델의 모델의 외관 치수는 동일합니다.
- Brake 부착 모델은 Terminal Box Type을 기본으로 적용하고 있으며, Lead Box Type은 적용하고 있지 않습니다.

UNIT = mm



- 기종명 구분 ① : 출력 축 방향 ② : 모터 옵션(C & D) ③ : 전원 (Voltage & Frequency)

■ 0.2~0.75kW용 단자 박스





# PCS Series 3-Phase

# 0.4kW

## ■ SPECIFICATION

### ■ MOTOR

출력 Output (kW)	기종명 Model Name	극수 Poles	전압 Voltage (V)	주파수 Freq. (Hz)	정격 부하 [Rated Load]			사용 조건 Duty	보호 등급 Degrees of protection	절연 등급 Insulation Classification	냉각 방식 Protective Cooling System
					전류 Current (A)	모터속도 Speed (r/min)	효율 Efficiency (%)				
0.4	PCS□□-□-M□040R4□	4	220/380	60	2.0/1.2	1730	74.1	CONT.	IP55	F	Totally Enclosed Fan-Cooled
	PCS□□-□-M□040W6□	4	200	50	2.2	1450	74.2				
			200/220	60	1.8/1.9	1735/1745	76.4/75.7				
	PCS□□-□-M□040X6□	4	380/400	50	1.1/1.1	1425/1430	75.5/74.1				
400/440			60	1.0/1.0	1710/1725	75.4/75.2					

Note) • Brake 부착 Geared Motor는 방수방진 등급이 IP40 비방수형 제품과 IP55 방수형 제품의 2가지 Model이 있습니다.  
• IP40 모델과 IP55 모델의 전기적 특성 사양은 동일합니다.

### ■ GEARED MOTOR – 50Hz

Frame No.	28											32						
감속비	5	7.5	10	12.5	15	20	25	30	40	50	60	80	100	120	160	★200	★240	
회전 속도 (r/min)	300	200	150	120	100	75	60	50	37.5	30	25	18.8	15	12.5	9.4	7.5	6.3	
허용 토크	kgf · m	1.10	1.70	2.29	2.85	3.40	4.50	5.60	6.79	8.99	11.3	13.6	17.6	22.1	26.5	32.7	32.7	35.6
	N · m	10.8	16.7	22.5	27.9	33.3	44.1	54.9	66.6	88.2	111	133	173	217	260	321	321	349
허용 O.H.L	kgf	200	225	250	265	280	310	330	340	360	360	360	380	380	380	380	380	380
	N	1960	2205	2450	2597	2744	3038	3234	3332	3528	3528	3528	3724	3724	3724	3724	3724	3724

### ■ GEARED MOTOR – 60Hz

Frame No.	28											32						
감속비	5	7.5	10	12.5	15	20	25	30	40	50	60	80	100	120	160	★200	★240	
회전 속도 (r/min)	360	240	180	144	120	90	72	60	45	36	30	22.5	18	15	11.3	9	7.5	
허용 토크	kgf · m	0.92	1.41	1.90	2.35	2.79	3.79	4.70	5.70	7.49	9.39	11.3	14.8	18.4	22.1	27.3	27.3	29.6
	N · m	9.02	13.8	18.6	23	27.4	37.2	46.1	55.9	73.5	92.1	111	145	180	217	268	268	290
허용 O.H.L	kgf	200	225	250	265	280	310	330	340	360	360	360	380	380	380	380	380	380
	N	1960	2205	2450	2597	2744	3038	3234	3332	3528	3528	3528	3724	3724	3724	3724	3724	3724

Note) • “★” 표시된 감속비의 제품은 Permissible Torque(허용토크)가 제한됩니다.  
• Permissible O.H.L (허용 Overhung 하중)의 적용은 출력축 설치면에서 20mm 위치 기준입니다.  
• ■ 색 부의 회전방향은 □ 색 부의 방향과 반대방향입니다.  
• Self Locking (자립 잠김)은 작동하지 않습니다.

기종명 Coding  
▶ 103Page

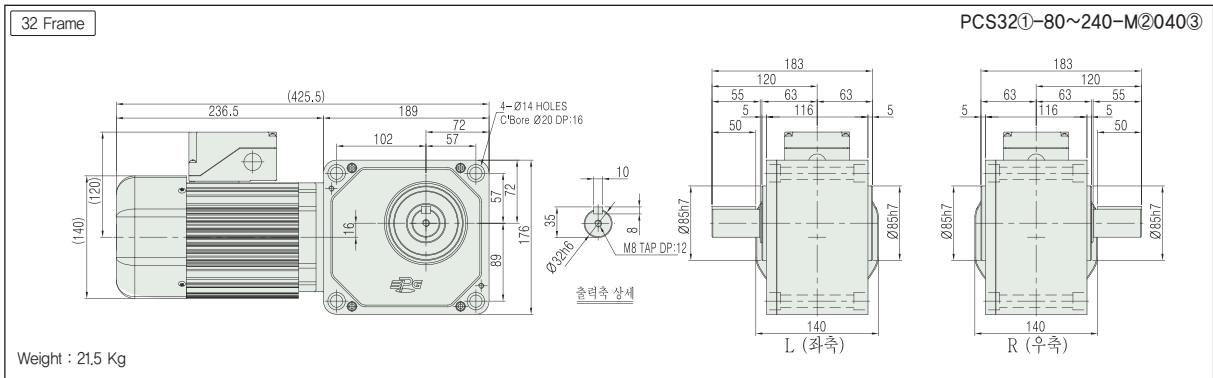
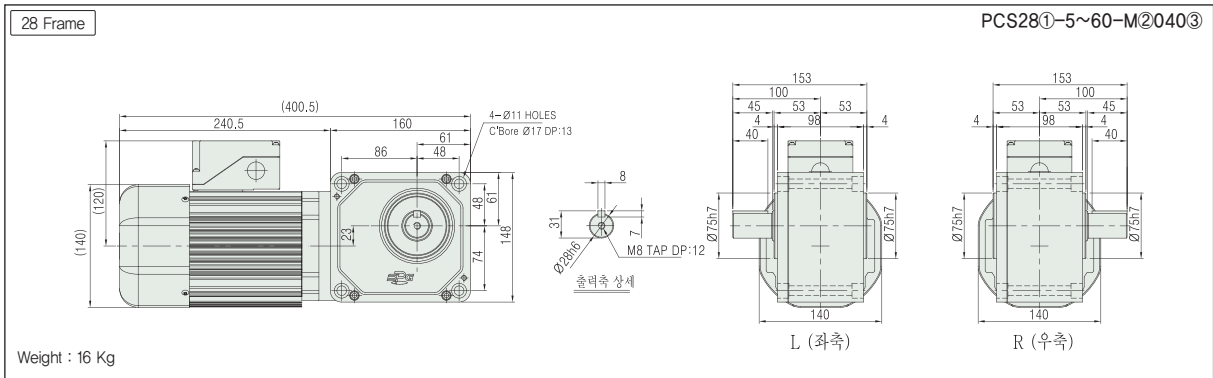
출력축 사양  
▶ 156Page

기술 자료  
▶ 157Page

■ PCS TYPE DIMENSIONS [ Terminal Box Type ]

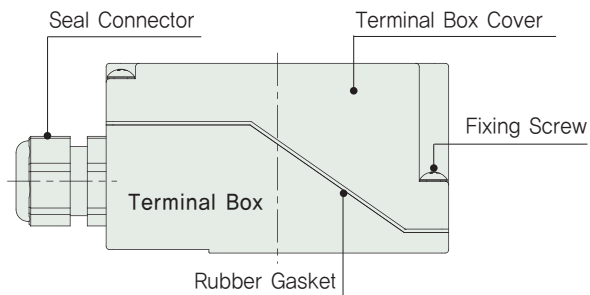
- IP40 모델과 IP55 모델의 모델의 외관 치수는 동일합니다.
- Brake 부착 모델은 Terminal Box Type을 기본으로 적용하고 있으며, Lead Box Type은 적용하고 있지 않습니다.

UNIT = mm



- 기종명 구분 ① : 출력 축 방향 ② : 모터 옵션(C & D) ③ : 전원 (Voltage & Frequency)

■ 0.2~0.75kW용 단자 박스







고효율

## PCS Series 3-Phase

0.75kW

## ■ SPECIFICATION

## ■ MOTOR

출력 Output (kW)	기종명 Model Name	극수 Poles	전압 Voltage (V)	주파수 Freq. (Hz)	정격 부하 [Rated Load]			사용 조건 Duty	보호 등급 Degrees of protection	절연 등급 Insulation Classification	냉각 방식 Protective Cooling System
					전류 Current (A)	모터속도 Speed (r/min)	효율 Efficiency (%)				
0.75	PCS□□-□-□E□075R4□	4	220/380	60	3.1/1.8	1705	82.8	CONT.	IP55	F	Totally Enclosed Fan-Cooled
	PCS□□-□-□E□075W6□	4	200	50	3.45	1415	79.6				
			220	60	3.1	1710	83.5				
	PCS□□-□-□E□075X6□	4	380/400	50	1.8/1.8	1420/1425	79.6/79.6				
400/440			60	1.65/1.6	1700/1720	82.5/82.9					

Note) • Brake 부착 Geared Motor는 방수방진 등급이 IP40 비방수형 제품과 IP55 방수형 제품의 2가지 Model이 있습니다.  
• IP40 모델과 IP55 모델의 전기적 특성 사양은 동일합니다.

## ■ GEARED MOTOR – 50Hz

Frame No.	32											40						
감속비	5	7.5	10	12.5	15	20	25	30	40	50	60	80	100	120	160	★200	★240	
회전 속도 (r/min)	300	200	150	120	100	75	60	50	37.5	30	25	18.8	15	12.5	9.4	7.5	6.3	
허용 토크	kgf · m	2.10	3.15	4.20	5.30	6.39	8.49	10.6	12.6	16.9	21.2	25.4	33.1	41.4	49.7	61.4	61.4	65.5
	N · m	20.6	30.9	41.2	52	62.7	83.3	104	124	166	208	249	325	406	487	602	602	642
허용 O.H.L	kgf	330	355	380	379	410	430	450	460	480	480	480	540	540	540	540	540	540
	N	3234	3479	3724	3721	4018	4214	4410	4508	4704	4704	4704	5292	5292	5292	5292	5292	5292

## ■ GEARED MOTOR – 60Hz

Frame No.	32											40						
감속비	5	7.5	10	12.5	15	20	25	30	40	50	60	80	100	120	160	★200	★240	
회전 속도 (r/min)	360	240	180	144	120	90	72	60	45	36	30	22.5	18	15	11.3	9	7.5	
허용 토크	kgf · m	1.79	2.65	3.50	4.39	5.29	7.10	8.79	10.6	14.1	17.6	21.2	27.6	34.5	41.4	51.2	51.2	54.6
	N · m	17.6	26	34.3	43.1	51.9	69.6	86.2	104	138	173	208	271	338	406	502	502	535
허용 O.H.L	kgf	330	355	380	379	410	430	450	460	480	480	480	540	540	540	540	540	540
	N	3234	3479	3724	3721	4018	4214	4410	4508	4704	4704	4704	5292	5292	5292	5292	5292	5292

Note) • “★” 표시된 감속비의 제품은 Permissible Torque(허용토크)가 제한됩니다.  
• Permissible O.H.L (허용 Overhung 하중)의 적용은 출력축 설치면에서 20mm 위치 기준입니다.  
• ■ 색 부의 회전방향은 □ 색 부의 방향과 반대방향입니다.  
• Self Locking (자립 잠김)은 작동하지 않습니다.

기종명 Coding  
▶ 103Page

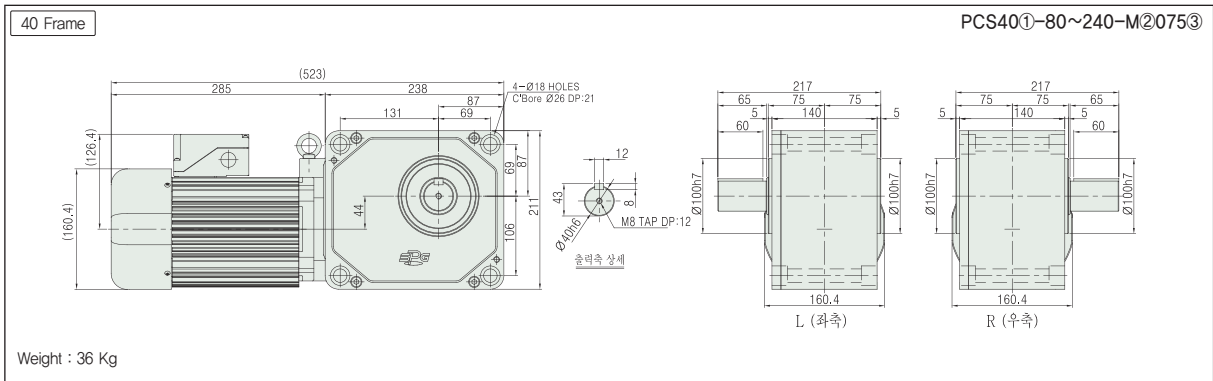
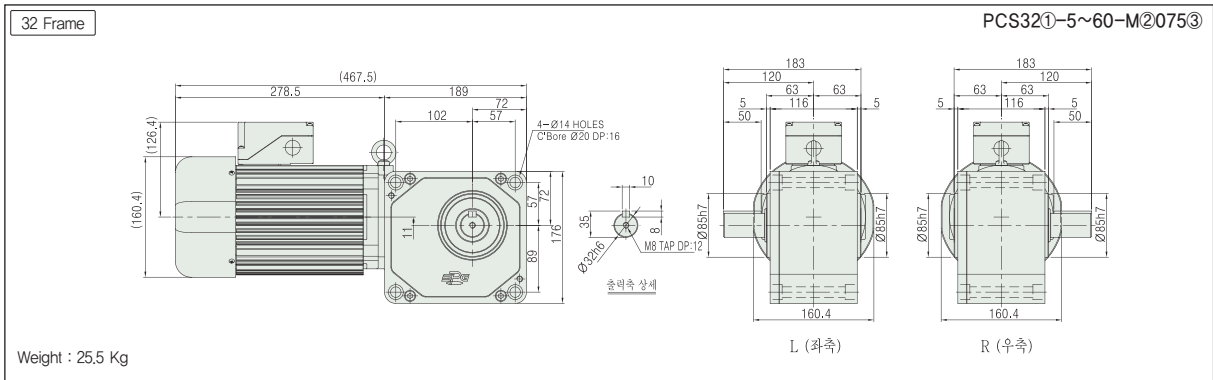
출력축 사양  
▶ 156Page

기술 자료  
▶ 157Page

■ PCS TYPE DIMENSIONS [ Terminal Box Type ]

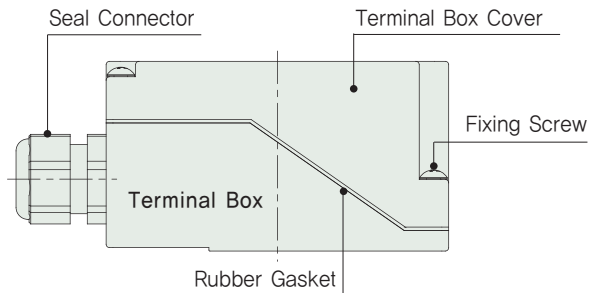
- IP40 모델과 IP55 모델의 모델의 외관 치수는 동일합니다.
- Brake 부착 모델은 Terminal Box Type을 기본으로 적용하고 있으며, Lead Box Type은 적용하고 있지 않습니다.

UNIT = mm

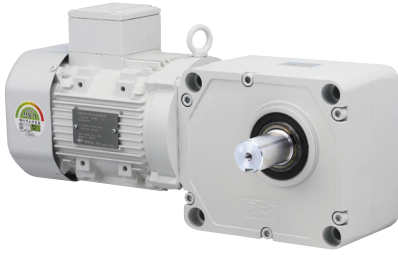


- 기종명 구분 ① : 출력 축 방향 ② : 모터 옵션(C & D) ③ : 전원 (Voltage & Frequency)

■ 0.2~0.75kW용 단자 박스



기종명 Coding ▶ 103Page	출력축 사양 ▶ 156Page	기술 자료 ▶ 157Page
-------------------------	---------------------	--------------------



고효율

## PCS Series 3-Phase

1.5kW

## ■ SPECIFICATION

## ■ MOTOR

출력 Output (kW)	기종명 Model Name	극수 Poles	전압 Voltage (V)	주파수 Freq. (Hz)	정격 부하 [Rated Load]			사용 조건 Duty	보호 등급 Degrees of protection	절연 등급 Insulation Classification	냉각 방식 Protective Cooling System
					전류 Current (A)	모터속도 Speed (r/min)	효율 Efficiency (%)				
1.5	PCS□□-□-□E□150R4□	4	220/380	60	6.15/3.55	1755	85	CONT.	IP55	F	Totally Enclosed Fan-Cooled
	PCS□□-□-□E□150W6□	4	200	50	6.7	1455	82.8				
			220	60	6	1750	85				
	PCS□□-□-□E□150X6□	4	380/400	50	3.55/3.5	1450/1455	82.8/82.8				
400/440			60	3.2/3.1	1745/1755	84.8/85.0					

Note) • Brake 부착 Geared Motor는 방수방진 등급이 IP40 비방수형 제품과 IP55 방수형 제품의 2가지 Model이 있습니다.  
• IP40 모델과 IP55 모델의 전기적 특성 사양은 동일합니다.

## ■ GEARED MOTOR – 50Hz

Frame No.	40											
감속비	5	7.5	10	12.5	15	20	25	30	40	50	60	
회전 속도 (r/min)	300	200	150	120	100	75	60	50	37.5	30	25	
허용 토크	kgf · m	4.20	6.35	8.49	10.6	12.6	16.9	21.2	25.4	33.9	42.4	50.8
	N · m	41.2	62.3	83.3	104	124	166	208	249	332	416	498
허용 O.H.L	kgf	500	530	560	575	590	610	630	640	640	640	640
	N	4900	5194	5488	5635	5782	5978	6174	6272	6272	6272	6272

## ■ GEARED MOTOR – 60Hz

Frame No.	40											
감속비	5	7.5	10	12.5	15	20	25	30	40	50	60	
회전 속도 (r/min)	360	240	180	144	120	90	72	60	45	36	30	
허용 토크	kgf · m	3.50	5.30	7.10	8.85	10.6	14.1	17.6	21.2	28.2	35.3	42.3
	N · m	34.3	52	69.6	86.8	104	138	173	208	277	346	415
허용 O.H.L	kgf	500	530	560	575	590	610	630	640	640	640	640
	N	4900	5194	5488	5635	5782	5978	6174	6272	6272	6272	6272

Note) • “★” 표시된 감속비의 제품은 Permissible Torque(허용토크)가 제한됩니다.  
• Permissible O.H.L (허용 Overhung 하중)의 적용은 출력축 설치면에서 20mm 위치 기준입니다.  
• ■ 색 부의 회전방향은 □ 색 부의 방향과 반대방향입니다.  
• Self Locking (자립 잠김)은 작동하지 않습니다.

기종명 Coding  
▶ 103Page

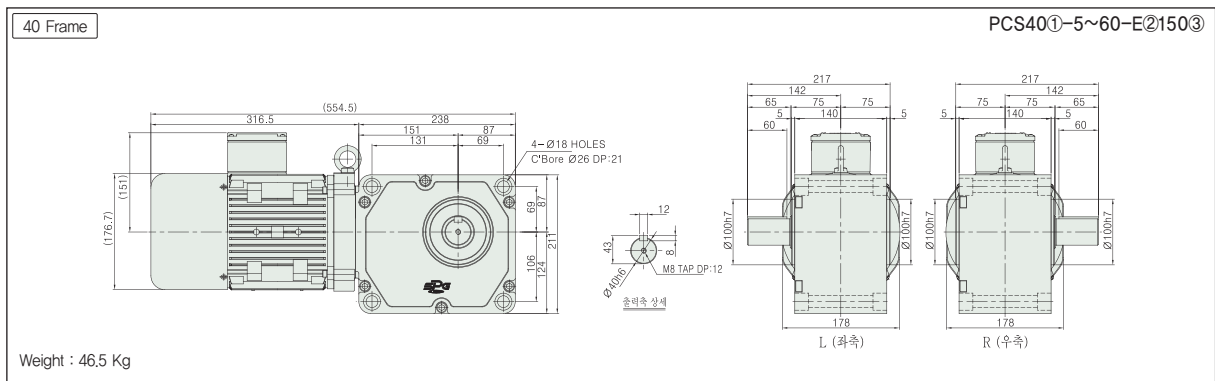
출력축 사양  
▶ 156Page

기술 자료  
▶ 157Page

■ PCS TYPE DIMENSIONS [ Terminal Box Type ]

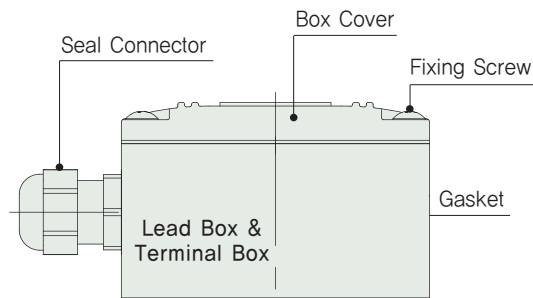
- IP40 모델과 IP55 모델의 모델의 외관 치수는 동일합니다.
- Brake 부착 모델은 Terminal Box Type을 기본으로 적용하고 있으며, Lead Box Type은 적용하고 있지 않습니다.

UNIT = mm

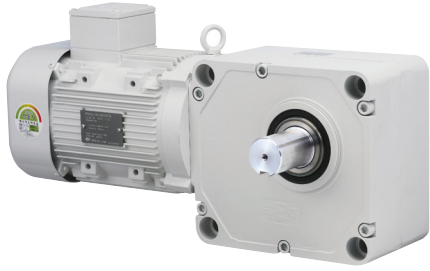


- 기종명 구분 ① : 출력 축 방향 ② : 모터 옵션(C & D) ③ : 전원 (Voltage & Frequency)

■ 1.5~2.2kW용 단자 박스



※ 1.5~2.2kW 기어드모터는 리드 박스와 단자 박스 형상이 동일합니다.



고효율

## PCS Series 3-Phase

2.2kW

## ■ SPECIFICATION

## ■ MOTOR

출력 Output (kW)	기종명 Model Name	극수 Poles	전압 Voltage (V)	주파수 Freq. (Hz)	정격 부하 [Rated Load]			사용 조건 Duty	보호 등급 Degrees of protection	절연 등급 Insulation Classification	냉각 방식 Protective Cooling System
					전류 Current (A)	모터속도 Speed (r/min)	효율 Efficiency (%)				
2.2	PCS□□-□-□□220R4□	4	220/380	60	7.8/4.5	1750	88.8	CONT.	IP55	F	Totally Enclosed Fan-Cooled
	PCS□□-□-□□220W6□	4	200	50	8.7	1450	84.3				
			220	60	7.8	1750	88.8				
	PCS□□-□-□□220X6□	4	380/400	50	4.55/4.5	1450/1455	84.3/84.3				
400/440			60	4.2/4.0	1735/1755	87.9/88.6					

Note) • Brake 부착 Geared Motor는 방수방진 등급이 IP40 비방수형 제품과 IP55 방수형 제품의 2가지 Model이 있습니다.  
• IP40 모델과 IP55 모델의 전기적 특성 사양은 동일합니다.

## ■ GEARED MOTOR – 50Hz

Frame No.	50											
감속비	5	7.5	10	12.5	15	20	25	30	40	50	60	
회전 속도 (r/min)	300	200	150	120	100	75	60	50	37.5	30	25	
허용 토크	kgf · m	6.20	9.32	12.4	15.5	18.6	24.9	31.1	37.3	49.7	62.1	74.5
	N · m	60.8	91.4	122	152	182	244	305	366	487	609	731
허용 O.H.L	kgf	550	585	620	635	650	670	700	730	730	769	769
	N	5390	5733	6076	6223	6370	6566	6860	7154	7154	7546	7546

## ■ GEARED MOTOR – 60Hz

Frame No.	50											
감속비	5	7.5	10	12.5	15	20	25	30	40	50	60	
회전 속도 (r/min)	360	240	180	144	120	90	72	60	45	36	30	
허용 토크	kgf · m	5.20	7.75	10.3	13.0	15.5	20.8	25.9	31.1	41.4	51.8	62.2
	N · m	51	76	101	127	152	204	254	305	406	508	610
허용 O.H.L	kgf	550	585	620	635	650	670	700	730	730	769	769
	N	5390	5733	6076	6223	6370	6566	6860	7154	7154	7546	7546

Note) • “★” 표시된 감속비의 제품은 Permissible Torque(허용토크)가 제한됩니다.  
• Permissible O.H.L (허용 Overhung 하중)의 적용은 출력축 설치면에서 20mm 위치 기준입니다.  
• ■ 색 부의 회전방향은 □ 색 부의 방향과 반대방향입니다.  
• Self Locking (자립 잠김)은 작동하지 않습니다.

기종명 Coding  
▶ 103Page

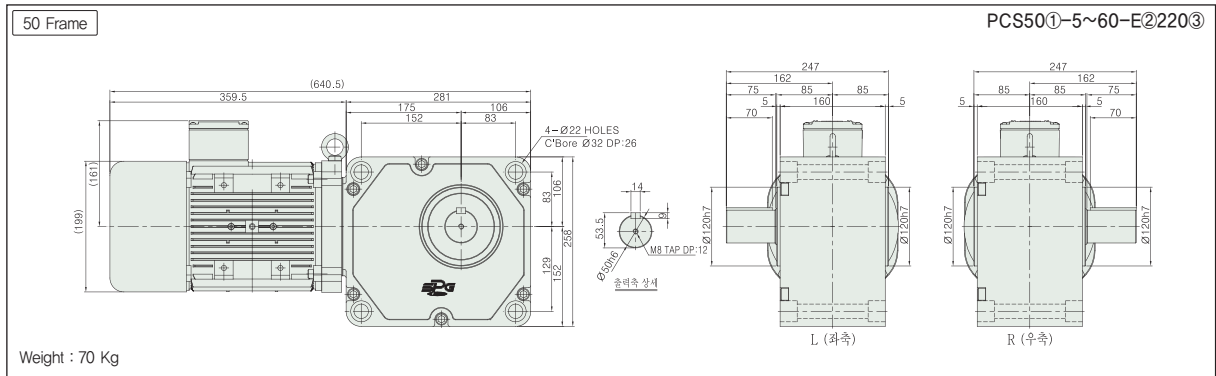
출력축 사양  
▶ 156Page

기술 자료  
▶ 157Page

## ■ PCS TYPE DIMENSIONS [ Terminal Box Type ]

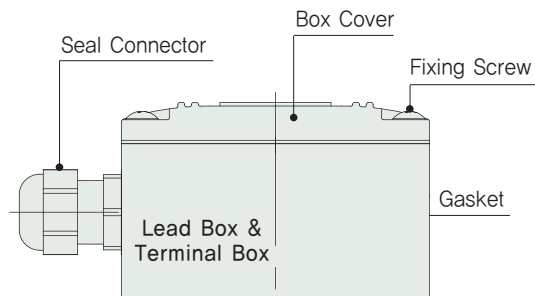
- IP40 모델과 IP55 모델의 모델의 외관 치수는 동일합니다.
- Brake 부착 모델은 Terminal Box Type을 기본으로 적용하고 있으며, Lead Box Type은 적용하고 있지 않습니다.

UNIT = mm



- 기종명 구분 ① : 출력 축 방향 ② : 모터 옵션(C & D) ③ : 전원 (Voltage & Frequency)

### ■ 1.5~2.2kW용 단자 박스



※ 1.5~2.2kW 기어드모터는 리드 박스와 단자 박스 형상이 동일합니다.

기종명 Coding  
▶ 103Page

출력축 사양  
▶ 156Page

기술 자료  
▶ 157Page