

고효율

## PCH Series 3-Phase

1.5kW

## ■ SPECIFICATION

## ■ MOTOR

출력 Output (kW)	기종명 Model Name	극수 Poles	전압 Voltage (V)	주파수 Freq. (Hz)	정격 부하 [Rated Load]			사용 조건 Duty	보호 등급 Degrees of protection	절연 등급 Insulation Classification	냉각 방식 Protective Cooling System
					전류 Current (A)	모터속도 Speed (r/min)	효율 Efficiency (%)				
1.5	PCH□-□-E□150R4□	4	220/380	60	6.15/3.55	1755	85	CONT.	IP55	F	Totally Enclosed Fan-Cooled
	PCH□-□-E□150W6□	4	200	50	6.7	1455	82.8				
			220	60	6	1750	85				
	PCH□-□-E□150X6□	4	380/400	50	3.55/3.5	1450/1455	82.8/82.8				
400/440			60	3.2/3.1	1745/1755	84.8/85.0					

## ■ GEARED MOTOR – 50Hz

Frame No.	45											
감속비	5	7.5	10	12.5	15	20	25	30	40	50	60	
회전 속도 (r/min)	300	200	150	120	100	75	60	50	37.5	30	25	
허용 토크	kgf · m	4.20	6.35	8.49	10.6	12.6	16.9	21.2	25.4	33.9	42.4	50.8
	N · m	41.2	62.3	83.3	104	124	166	208	249	332	416	498
허용 O.H.L	kgf	500	530	560	575	590	610	630	640	640	640	640
	N	4900	5194	5488	5635	5782	5978	6174	6272	6272	6272	6272

## ■ GEARED MOTOR – 60Hz

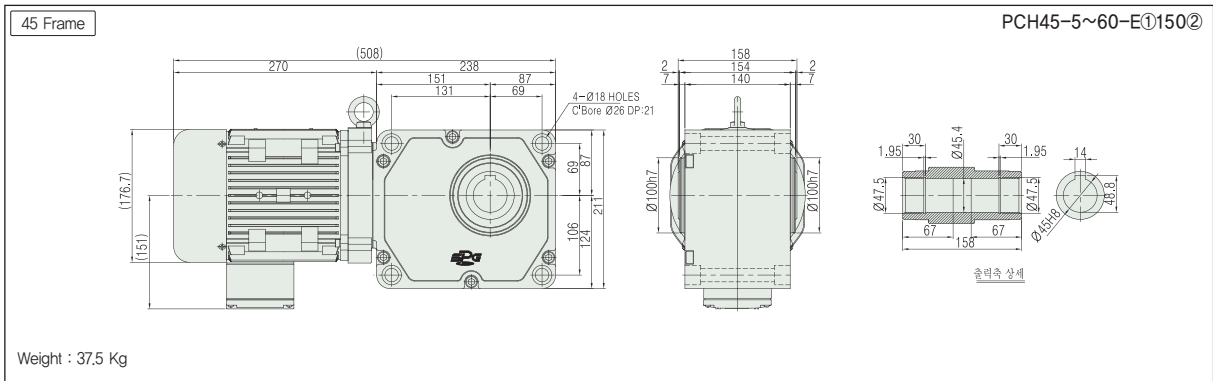
Frame No.	45											
감속비	5	7.5	10	12.5	15	20	25	30	40	50	60	
회전 속도 (r/min)	360	240	180	144	120	90	72	60	45	36	30	
허용 토크	kgf · m	3.50	5.30	7.10	8.85	10.6	14.1	17.6	21.2	28.2	35.3	42.3
	N · m	34.3	52	69.6	86.8	104	138	173	208	277	346	415
허용 O.H.L	kgf	500	530	560	575	590	610	630	640	640	640	640
	N	4900	5194	5488	5635	5782	5978	6174	6272	6272	6272	6272

- Note) • “★” 표시된 감속비의 제품은 Permissible Torque(허용토크)가 제한됩니다.  
 • Permissible O.H.L (허용 Overhung 하중)의 적용은 출력축 Shaft 인출 길이의 중심부 기준임.  
 • ■ 색 부의 회전방향은 □ 색 부의 방향과 반대방향입니다.  
 • Self Locking (자립 잠김)은 작동하지 않습니다.

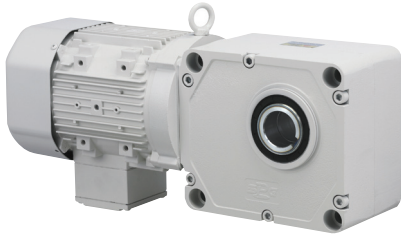
기종명 Coding  
▶ 103Page출력축 사양  
▶ 156Page기술 자료  
▶ 157Page

■ PCH TYPE DIMENSIONS [ Lead Box Type & Terminal Box Type ]

UNIT = mm



- 기종명 구분 ① : 모터 옵션 ② : 전원 (Voltage & Frequency)



고효율

## PCH Series 3-Phase

1.5kW

## ■ SPECIFICATION

## ■ MOTOR

출력 Output (kW)	기종명 Model Name	극수 Poles	전압 Voltage (V)	주파수 Freq. (Hz)	정격 부하 [Rated Load]			사용 조건 Duty	보호 등급 Degrees of protection	절연 등급 Insulation Classification	냉각 방식 Protective Cooling System
					전류 Current (A)	모터속도 Speed (r/min)	효율 Efficiency (%)				
1.5	PCH□-□-E□150R4□	4	220/380	60	6.15/3.55	1755	85	CONT.	IP55	F	Totally Enclosed Fan-Cooled
	PCH□-□-E□150W6□	4	200	50	6.7	1455	82.8				
			220	60	6	1750	85				
	PCH□-□-E□150X6□	4	380/400	50	3.55/3.5	1450/1455	82.8/82.8				
400/440			60	3.2/3.1	1745/1755	84.8/85.0					

Note) • Brake 부착 Geared Motor는 방수방진 등급이 IP40 비방수형 제품과 IP55 방수형 제품의 2가지 Model이 있습니다.  
 • IP40 모델과 IP55 모델의 전기적 특성 사양은 동일합니다.

## ■ GEARED MOTOR – 50Hz

Frame No.	45											
감속비	5	7.5	10	12.5	15	20	25	30	40	50	60	
회전 속도 (r/min)	300	200	150	120	100	75	60	50	37.5	30	25	
허용 토크	kgf · m	4.20	6.35	8.49	10.6	12.6	16.9	21.2	25.4	33.9	42.4	50.8
	N · m	41.2	62.3	83.3	104	124	166	208	249	332	416	498
허용 O.H.L	kgf	500	530	560	575	590	610	630	640	640	640	640
	N	4900	5194	5488	5635	5782	5978	6174	6272	6272	6272	6272

## ■ GEARED MOTOR – 60Hz

Frame No.	45											
감속비	5	7.5	10	12.5	15	20	25	30	40	50	60	
회전 속도 (r/min)	360	240	180	144	120	90	72	60	45	36	30	
허용 토크	kgf · m	3.50	5.30	7.10	8.85	10.6	14.1	17.6	21.2	28.2	35.3	42.3
	N · m	34.3	52	69.6	86.8	104	138	173	208	277	346	415
허용 O.H.L	kgf	500	530	560	575	590	610	630	640	640	640	640
	N	4900	5194	5488	5635	5782	5978	6174	6272	6272	6272	6272

Note) • “★” 표시된 감속비의 제품은 Permissible Torque(허용토크)가 제한됩니다.  
 • Permissible O.H.L (허용 Overhung 하중)의 적용은 출력축 설치면에서 20mm 위치 기준입니다.  
 • ■ 색 부의 회전방향은 □ 색 부의 방향과 반대방향입니다.  
 • Self Locking (자립 잠김)은 작동하지 않습니다.

기종명 Coding  
 ▶ 103Page

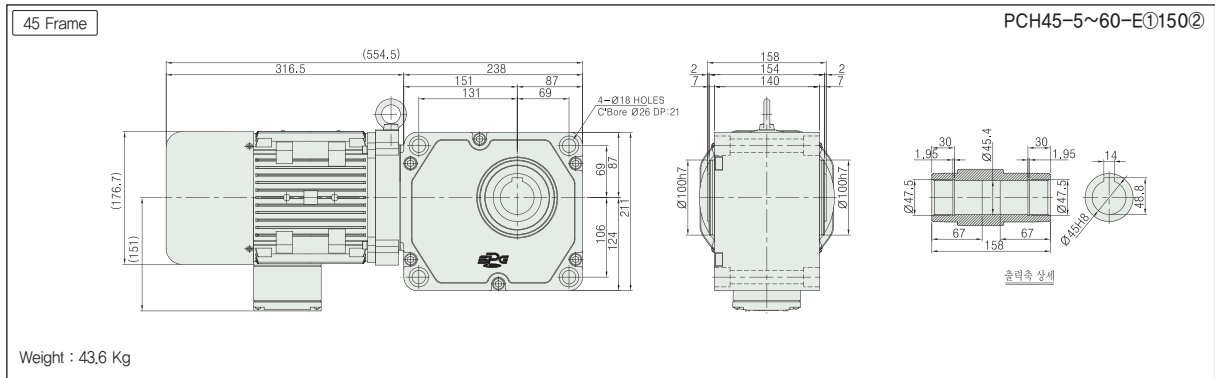
출력축 사양  
 ▶ 156Page

기술 자료  
 ▶ 157Page

■ PCH TYPE DIMENSIONS [ Terminal Box Type ]

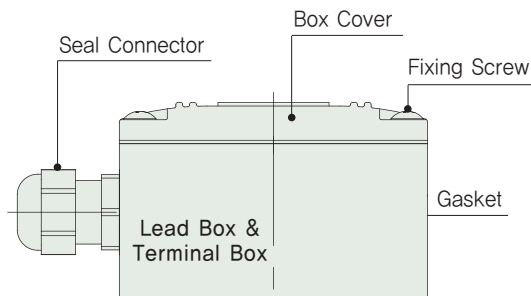
- IP40 모델과 IP55 모델의 모델의 외관 치수는 동일합니다.
- Brake 부착 모델은 Terminal Box Type을 기본으로 적용하고 있으며, Lead Box Type은 적용하고 있지 않습니다.

UNIT = mm



- 기종명 구분 ① : 모터 옵션(C & D) ② : 전원 (Voltage & Frequency)

■ 1.5~2.2kW용 단자 박스



※ 1.5~2.2kW 기어드모터는 리드 박스와 단자 박스 형상이 동일합니다.