



PCH Series 3-Phase

0.4kW

■ SPECIFICATION

■ MOTOR

출력 Output (kW)	기종명 Model Name	극수 Poles	전압 Voltage (V)	주파수 Freq. (Hz)	정격 부하 [Rated Load]			사용 조건 Duty	보호 등급 Degrees of protection	절연 등급 Insulation Classification	냉각 방식 Protective Cooling System
					전류 Current (A)	모터속도 Speed (r/min)	효율 Efficiency (%)				
0.4	PCH□-□-M□040R4□	4	220/380	60	2.0/1.2	1730	74.1	CONT.	IP55	F	Totally Enclosed Fan-Cooled
	PCH□-□-M□040W6□	4	200	50	2.2	1450	74.2				
		4	200/220	60	1.8/1.9	1735/1745	76.4/75.7				
	PCH□-□-M□040X6□	4	380/400	50	1.1/1.1	1425/1430	75.5/74.1				
4		400/440	60	1.0/1.0	1710/1725	75.4/75.2					

■ GEARED MOTOR – 50Hz

Frame No.	30											35						
감속비	5	7.5	10	12.5	15	20	25	30	40	50	60	80	100	120	160	★200	★240	
회전 속도 (r/min)	300	200	150	120	100	75	60	50	37.5	30	25	18.8	15	12.5	9.4	7.5	6.3	
허용 토크	kgf·m	1.10	1.70	2.29	2.85	3.40	4.50	5.60	6.79	8.99	11.3	13.6	17.6	22.1	26.5	32.7	32.7	35.6
	N·m	10.8	16.7	22.5	27.9	33.3	44.1	54.9	66.6	88.2	111	133	173	217	260	321	321	349
허용 O.H.L	kgf	200	225	250	265	280	310	330	340	360	360	360	380	380	380	380	380	380
	N	1960	2205	2450	2597	2744	3038	3234	3332	3528	3528	3528	3724	3724	3724	3724	3724	3724

■ GEARED MOTOR – 60Hz

Frame No.	30											35						
감속비	5	7.5	10	12.5	15	20	25	30	40	50	60	80	100	120	160	★200	★240	
회전 속도 (r/min)	360	240	180	144	120	90	72	60	45	36	30	22.5	18	15	11.3	9	7.5	
허용 토크	kgf·m	0.92	1.41	1.90	2.35	2.79	3.79	4.70	5.70	7.49	9.39	11.3	14.8	18.4	22.1	27.3	27.3	29.6
	N·m	9.02	13.8	18.6	23	27.4	37.2	46.1	55.9	73.5	92.1	111	145	180	217	268	268	290
허용 O.H.L	kgf	200	225	250	265	280	310	330	340	360	360	360	380	380	380	380	380	380
	N	1960	2205	2450	2597	2744	3038	3234	3332	3528	3528	3528	3724	3724	3724	3724	3724	3724

- Note) • “★” 표시된 감속비의 제품은 Permissible Torque(허용토크)가 제한됩니다.
 • Permissible O.H.L (허용 Overhung 하중)의 적용은 출력축 Shaft 인출 길이의 중심부 기준임.
 • ■ 색 부의 회전방향은 □ 색 부의 방향과 반대방향 입니다.
 • Self Locking (자립 잠김)은 작동하지 않습니다.

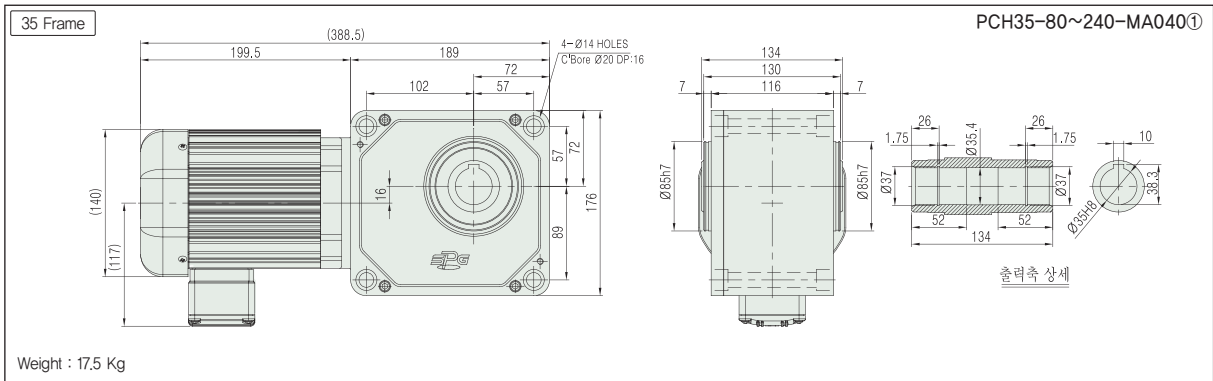
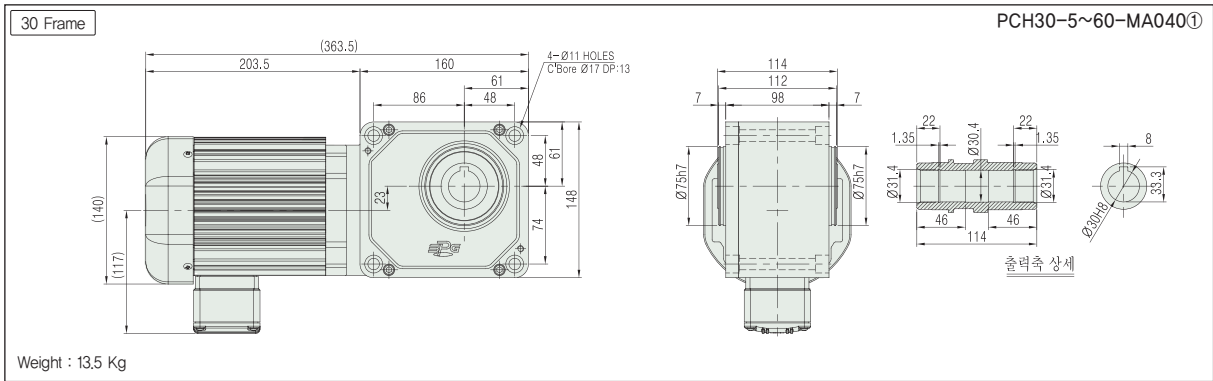
기종명 Coding
 ▶ 103Page

출력축 사양
 ▶ 156Page

기술 자료
 ▶ 157Page

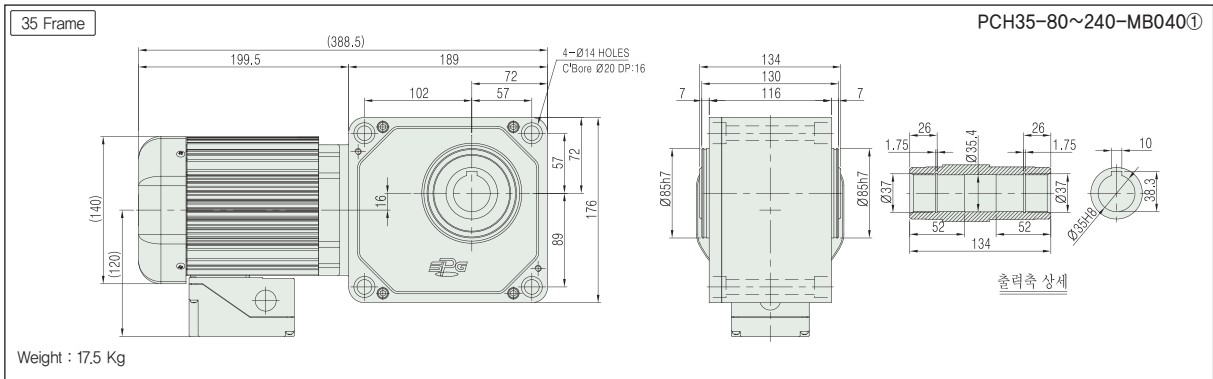
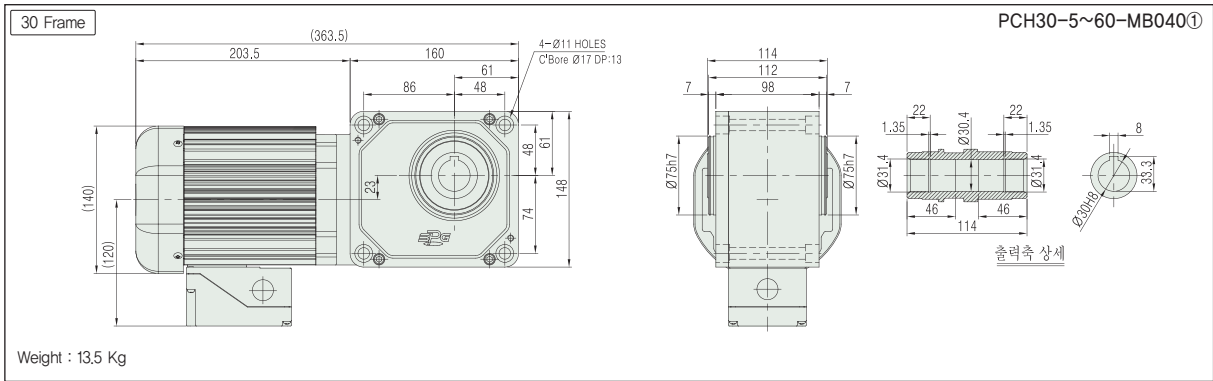
■ PCH TYPE DIMENSIONS [Lead Box Type]

UNIT = mm



■ PCH TYPE DIMENSIONS [Terminal Box Type]

UNIT = mm



• 기종명 구분 ① : 전원 (Voltage & Frequency)

기종명 Coding
▶ 103Page

출력축 사양
▶ 156Page

기술 자료
▶ 157Page



PCH Series 3-Phase

0.4kW

■ SPECIFICATION

■ MOTOR

출력 Output (kW)	기종명 Model Name	극수 Poles	전압 Voltage (V)	주파수 Freq. (Hz)	정격 부하 [Rated Load]			사용 조건 Duty	보호 등급 Degrees of protection	절연 등급 Insulation Classification	냉각 방식 Protective Cooling System
					전류 Current (A)	모터속도 Speed (r/min)	효율 Efficiency (%)				
0.4	PCH□-□-M□040R4□	4	220/380	60	2.0/1.2	1730	74.1	CONT.	IP55	F	Totally Enclosed Fan-Cooled
	PCH□-□-M□040W6□	4	200	50	2.2	1450	74.2				
			200/220	60	1.8/1.9	1735/1745	76.4/75.7				
	PCH□-□-M□040X6□	4	380/400	50	1.1/1.1	1425/1430	75.5/74.1				
400/440			60	1.0/1.0	1710/1725	75.4/75.2					

Note) • Brake 부착 Geared Motor는 방수방진 등급이 IP40 비방수형 제품과 IP55 방수형 제품의 2가지 Model이 있습니다.
• IP40 모델과 IP55 모델의 전기적 특성 사양은 동일합니다.

■ GEARED MOTOR – 50Hz

Frame No.	30											35					
감속비	5	7.5	10	12.5	15	20	25	30	40	50	60	80	100	120	160	★200	★240
회전 속도 (r/min)	300	200	150	120	100	75	60	50	37.5	30	25	18.8	15	12.5	9.4	7.5	6.3
허용 토크	kgf · m	1.10	1.70	2.29	2.85	3.40	4.50	5.60	6.79	8.99	11.3	13.6	17.6	22.1	26.5	32.7	35.6
	N · m	10.8	16.7	22.5	27.9	33.3	44.1	54.9	66.6	88.2	111	133	173	217	260	321	349
허용 O.H.L	kgf	200	225	250	265	280	310	330	340	360	360	360	380	380	380	380	380
	N	1960	2205	2450	2597	2744	3038	3234	3332	3528	3528	3528	3724	3724	3724	3724	3724

■ GEARED MOTOR – 60Hz

Frame No.	30											35					
감속비	5	7.5	10	12.5	15	20	25	30	40	50	60	80	100	120	160	★200	★240
회전 속도 (r/min)	360	240	180	144	120	90	72	60	45	36	30	22.5	18	15	11.3	9	7.5
허용 토크	kgf · m	0.92	1.41	1.90	2.35	2.79	3.79	4.70	5.70	7.49	9.39	11.3	14.8	18.4	22.1	27.3	29.6
	N · m	9.02	13.8	18.6	23	27.4	37.2	46.1	55.9	73.5	92.1	111	145	180	217	268	290
허용 O.H.L	kgf	200	225	250	265	280	310	330	340	360	360	360	380	380	380	380	380
	N	1960	2205	2450	2597	2744	3038	3234	3332	3528	3528	3528	3724	3724	3724	3724	3724

Note) • “★” 표시된 감속비의 제품은 Permissible Torque(허용토크)가 제한됩니다.
• Permissible O.H.L (허용 Overhung 하중)의 적용은 출력축 설치면에서 20mm 위치 기준입니다.
• ■ 색 부의 회전방향은 □ 색 부의 방향과 반대방향입니다.
• Self Locking (자립 잠김)은 작동하지 않습니다.

기종명 Coding
▶ 103Page

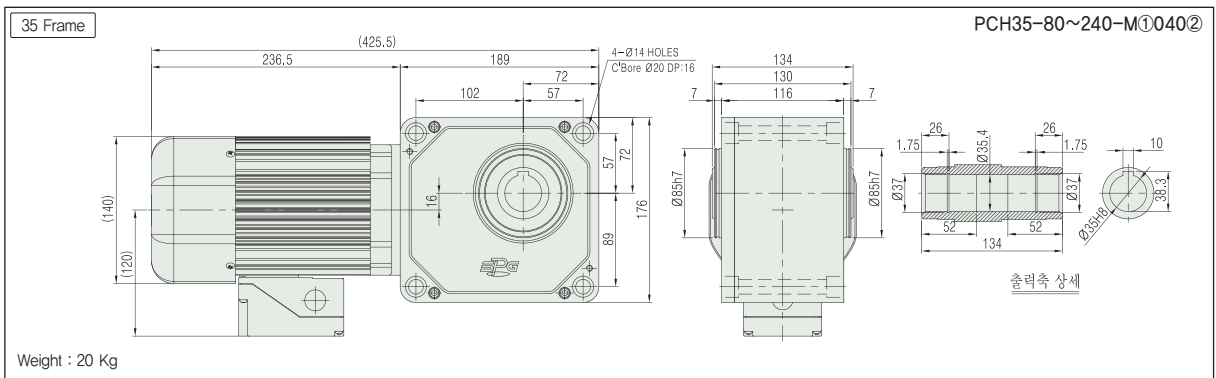
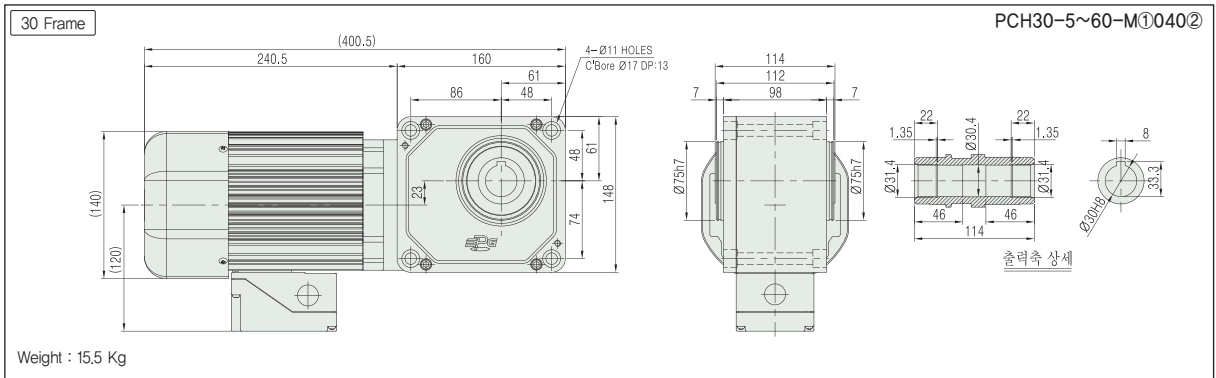
출력축 사양
▶ 156Page

기술 자료
▶ 157Page

■ PCH TYPE DIMENSIONS [Terminal Box Type]

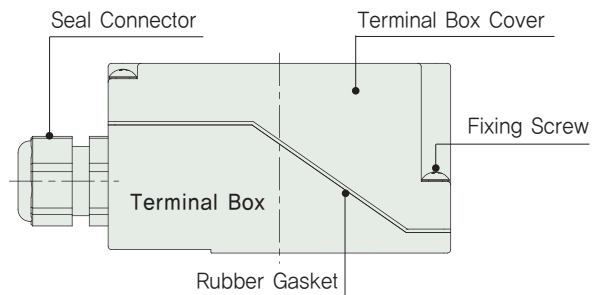
- IP40 모델과 IP55 모델의 모델의 외관 치수는 동일합니다.
- Brake 부착 모델은 Terminal Box Type을 기본으로 적용하고 있으며, Lead Box Type은 적용하고 있지 않습니다.

UNIT = mm



• 기종명 구분 ① : 모터옵션(C & D) ② : 전원 (Voltage & Frequency)

■ 0.2~0.75kW용 단자 박스



기종명 Coding ▶ 103Page	출력축 사양 ▶ 156Page	기술 자료 ▶ 157Page
-------------------------	---------------------	--------------------