

PAK

Series

SMALL FLANGE MOUNTED TYPE

Basic Model

PAK TYPE

- ▶ 출력범위 : 3상 0.2~1.5kW
- ▶ 공칭 감속비 : 1/5~1/200



SMALL FLANGE MOUNT GEARED MOTOR CODING

SERIES	MOUNTING	FRAME NO	RATIO	EFFICIENCY	TYPE	OUTPUT	VOLTAGE	LOCATION
PA	K	<input type="checkbox"/>	<input type="checkbox"/>	<input type="checkbox"/>	A&B	<input type="checkbox"/>	<input type="checkbox"/>	<input type="checkbox"/>



PAK Series 3-Phase

0.2kW

■ SPECIFICATION

■ MOTOR

출력 Output (kW)	기종명 Model Name	극수 Poles	전압 Voltage (V)	주파수 Freq. (Hz)	정격 부하 [Rated Load]			사용 조건 Duty	보호 등급 Degrees of protection	절연 등급 Insulation Classification	냉각 방식 Protective Cooling System
					전류 Current (A)	모터속도 Speed (r/min)	효율 Efficiency (%)				
0.2	PAK□-□-M□020R4□	4	220/380	60	1.1 / 0.6	1715	71.5	CONT.	IP55	F	Totally Enclosed Fan-Cooled
	PAK□-□-M□020W6□	4	200	50	1.1	1415	71.7				
			200/220	60	1.0/1.0	1690/1715	72.8/73.2				
	PAK□-□-M□020X6□	4	380/400	50	0.6/0.6	1410/1420	71.0/67.2				
400/440			60	0.5/0.5	1700/1720	70.8/73.4					

■ GEARED MOTOR – 50Hz

Frame No.	18					22					28					
감속비	5	10	15	20	25	30	40	50	60	80	100	100	120	160	200	
회전 속도 (r/min)	300	150	100	75	60	50	37.5	30	25	18.8	15	15	12.5	9.4	7.5	
허용 토크	kgf · m	0.62	1.2	1.9	2.5	3.1	3.7	4.8	6	7.2	9.6	9.9	11.9	14.3	19.1	23.9
	N · m	6.1	11.8	18.6	24.5	30.4	36.3	47	58.8	70.6	94.1	97	117	140	187	234
허용 O.H.L	kgf	60	90	100	120	130	180	190	200	220	250	250	290	340	350	350
	N	588	882	980	1180	1270	1760	1860	1960	2160	2450	2450	2840	3330	3430	3430

■ GEARED MOTOR – 60Hz

Frame No.	18					22					28					
감속비	5	10	15	20	25	30	40	50	60	80	100	100	120	160	200	
회전 속도 (r/min)	360	180	120	90	72	60	45	36	30	22.5	18	18	15	11.2	9	
허용 토크	kgf · m	0.51	1	1.5	2.1	2.6	3.1	4	5	6	8	8.2	10	11.9	15.9	19.9
	N · m	5	9.8	14.7	20.6	25.5	30.4	39.2	49	58.8	78.4	80.4	98	117	156	195
허용 O.H.L	kgf	60	90	100	120	130	180	190	200	220	250	250	290	340	350	350
	N	588	882	980	1180	1270	1760	1860	1960	2160	2450	2450	2840	3330	3430	3430

Note) • Permissible O.H.L (허용 Overhung 하중)의 적용은 출력축 Shaft 인출 길이의 중심부 기준임.
 • 회전 방향은 ■ 색이 Motor의 회전방향과 동일 방향이고, 나머지는 Motor 회전방향과 반대방향 입니다.

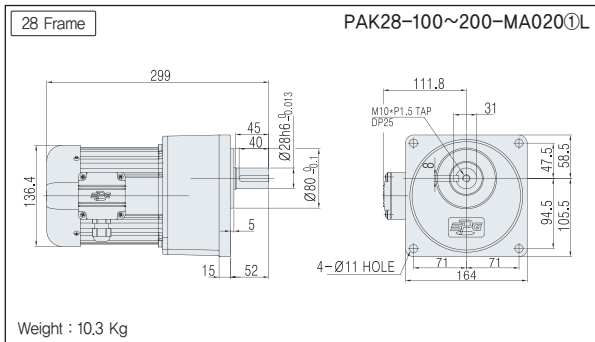
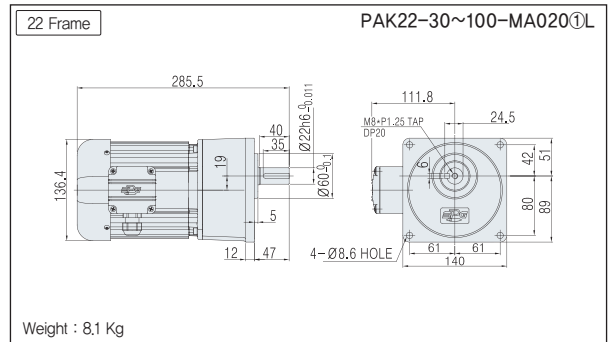
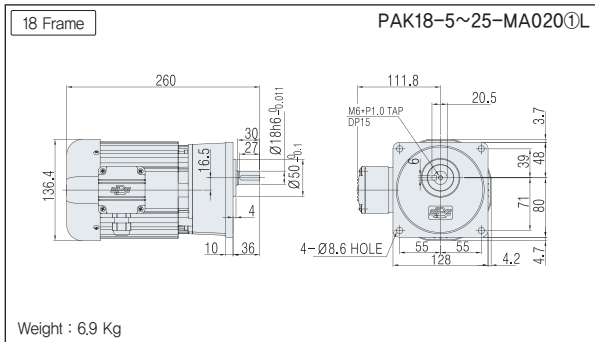
기종명 Coding
 ▶ 27Page

출력축 사양
 ▶ 100Page

기술 자료
 ▶ 157Page

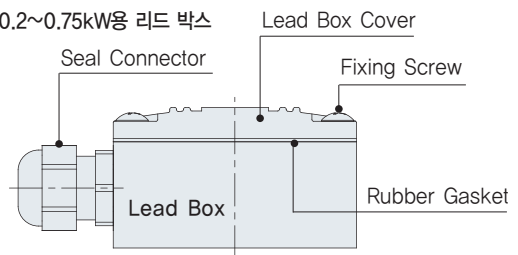
■ PAK TYPE DIMENSIONS [Lead Box Type]

UNIT = mm



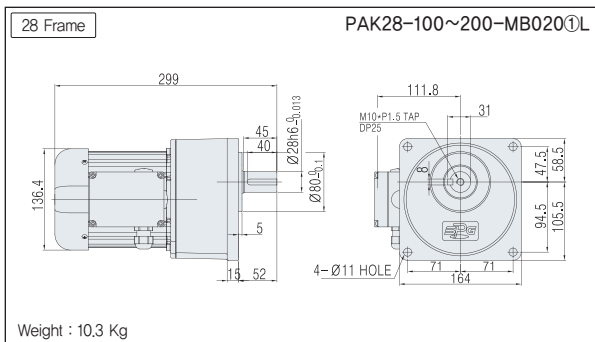
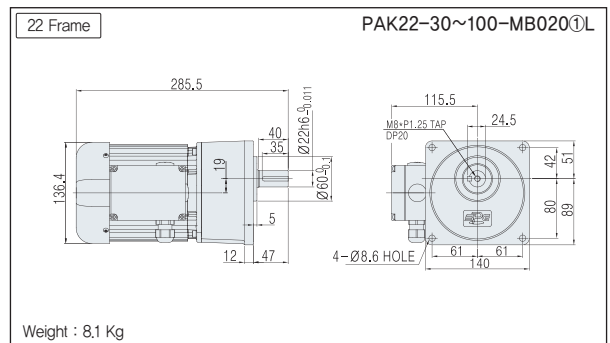
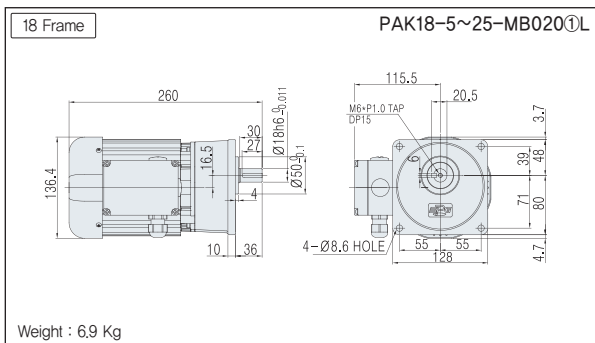
■ 기종명 구분 ① : 전원 (Voltage & Frequency)

■ 0.2~0.75kW용 리드 박스



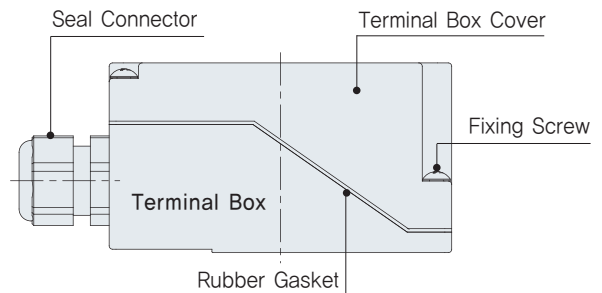
■ PAK TYPE DIMENSIONS [Terminal Box Type]

UNIT = mm



■ 기종명 구분 ① : 전원 (Voltage & Frequency)

■ 0.2~0.75kW용 단자 박스





PAK Series 3-Phase

0.4kW

■ SPECIFICATION

■ MOTOR

출력 Output (kW)	기종명 Model Name	극수 Poles	전압 Voltage (V)	주파수 Freq. (Hz)	정격 부하 [Rated Load]			사용 조건 Duty	보호 등급 Degrees of protection	절연 등급 Insulation Classification	냉각 방식 Protective Cooling System
					전류 Current (A)	모터속도 Speed (r/min)	효율 Efficiency (%)				
0.4	PAK□-□-M□040R4□	4	220/380	60	2.0/1.2	1730	74.1	CONT.	IP55	F	Totally Enclosed Fan-Cooled
	PAK□-□-M□040W6□	4	200	50	2.2	1450	74.2				
			200/220	60	1.8/1.9	1735/1745	76.4/75.7				
	PAK□-□-M□040X6□	4	380/400	50	1.1/1.1	1425/1430	75.5/74.1				
400/440			60	1.0/1.0	1710/1725	75.4/75.2					

■ GEARED MOTOR – 50Hz

Frame No.	22					28						32				
감속비	5	10	15	20	25	30	40	50	60	80	★100	100	120	160	200	
회전 속도 (r/min)	300	150	100	75	60	50	37.5	30	25	18.8	15	15	12.5	9.4	7.5	
허용 토크	kgf · m	1.2	2.5	3.7	4.9	6.2	7.4	9.6	11.9	14.3	19.1	19.7	23.9	28.7	38.2	44
	N · m	12	25	36	48	61	73	94	117	140	187	193	234	281	374	431
허용 O.H.L	kgf	80	120	140	150	170	260	290	320	350	350	350	500	600	600	600
	N	882	1180	1370	1470	1670	2550	2840	3140	3430	3430	3430	4900	5880	5880	5880

■ GEARED MOTOR – 60Hz

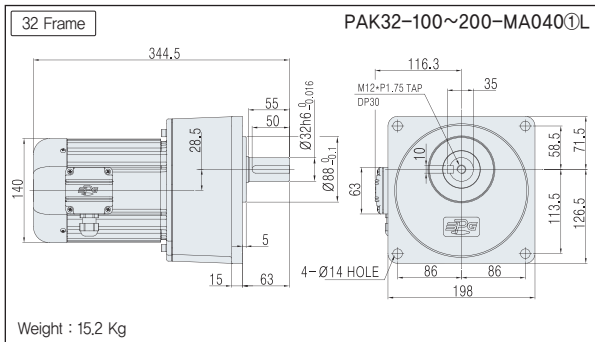
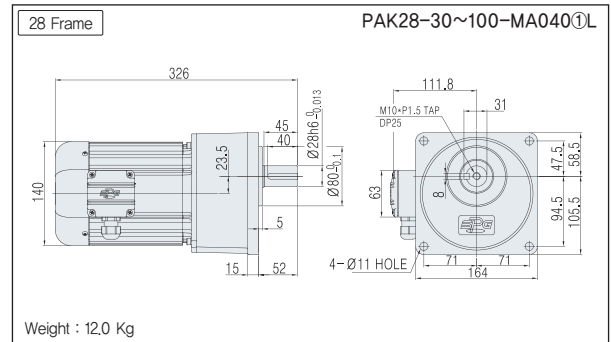
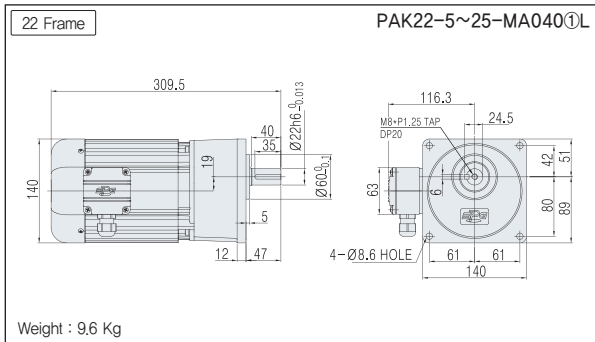
Frame No.	22					28						32				
감속비	5	10	15	20	25	30	40	50	60	80	★100	100	120	160	200	
회전 속도 (r/min)	360	180	120	90	72	60	45	36	30	22.5	18	18	15	11.2	9	
허용 토크	kgf · m	1	2.1	3.1	4.1	5.1	6.2	8	10	11.9	15.9	16.4	19.9	23.9	31.9	39.8
	N · m	10	21	30	40	50	61	78	98	117	156	161	195	234	313	390
허용 O.H.L	kgf	90	120	140	150	170	260	290	320	350	350	350	500	600	600	600
	N	882	1180	1370	1470	1670	2550	2840	3140	3430	3430	3430	4900	5880	5880	5880

- Note) • Permissible O.H.L (허용 Overhung 하중)의 적용은 출력축 Shaft 인출 길이의 중심부 기준임.
 • “★” 표시된 감속비의 제품은 Permissible Torque(허용토크)가 제한됩니다.
 • 회전 방향은 ■ 색이 Motor의 회전방향과 동일 방향이고, 나머지는 Motor 회전방향과 반대방향 입니다.

기종명 Coding
▶ 27Page출력축 사양
▶ 100Page기술 자료
▶ 157Page

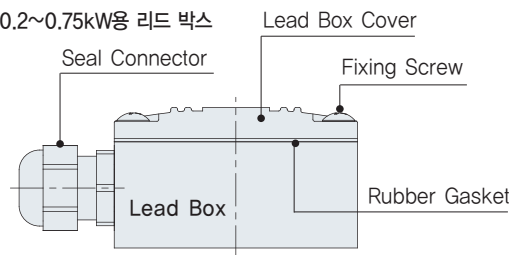
■ PAK TYPE DIMENSIONS [Lead Box Type]

UNIT = mm



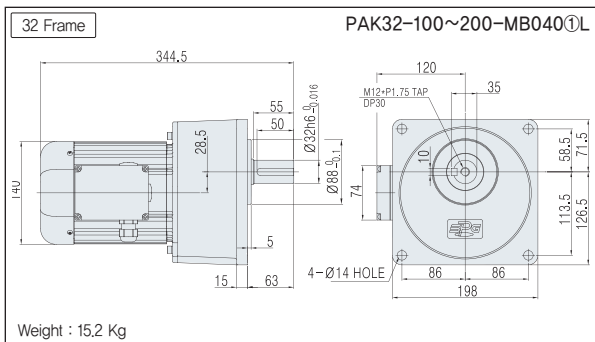
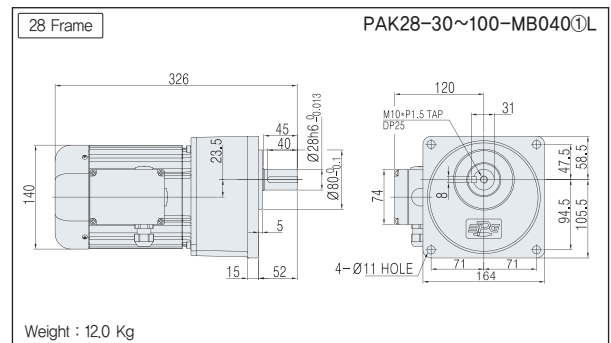
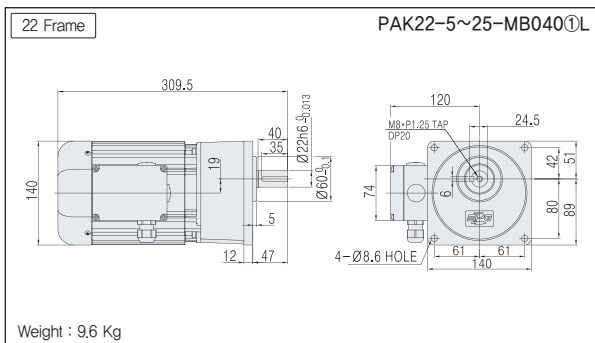
■ 기종명 구분 ① : 전원 (Voltage & Frequency)

■ 0.2~0.75kW용 리드 박스



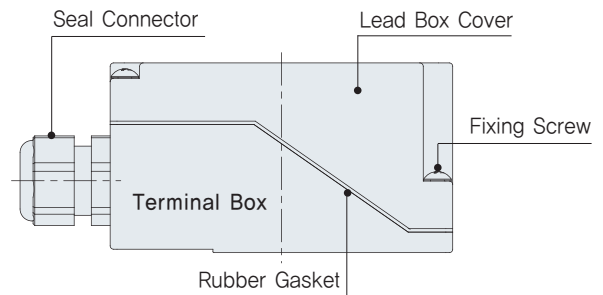
■ PAK TYPE DIMENSIONS [Terminal Box Type]

UNIT = mm



■ 기종명 구분 ① : 전원 (Voltage & Frequency)

■ 0.2~0.75kW용 단자 박스





고효율

PAK Series 3-Phase

0.75kW

■ SPECIFICATION

■ MOTOR

출력 Output (kW)	기종명 Model Name	극수 Poles	전압 Voltage (V)	주파수 Freq. (Hz)	정격 부하 [Rated Load]			사용 조건 Duty	보호 등급 Degrees of protection	절연 등급 Insulation Classification	냉각 방식 Protective Cooling System
					전류 Current (A)	모터속도 Speed (r/min)	효율 Efficiency (%)				
0.75	PAK□-□-E□075R4□	4	220/380	60	3.1/1.8	1705	82.8	CONT.	IP55	F	Totally Enclosed Fan-Cooled
	PAK□-□-E□075W6□	4	200	50	3.45	1415	79.6				
			220	60	3.1	1710	83.5				
	PAK□-□-E□075X6□	4	380/400	50	1.8/1.8	1420/1425	79.6/79.6				
400/440			60	1.65/1.6	1700/1720	82.5/82.9					

■ GEARED MOTOR – 50Hz

Frame No.	28					32						
감속비	5	10	15	20	25	30	40	50	60	80	★100	
회전 속도 (r/min)	300	150	100	75	60	50	37.5	30	25	18.8	15	
허용 토크	kgf · m	2.3	4.6	6.9	9.3	11.6	13.9	17.9	22.4	26.9	35.8	36.9
	N · m	23	45	68	91	114	136	175	220	264	351	362
허용 O.H.L	kgf	130	180	220	240	250	410	430	470	560	600	600
	N	1270	1760	2160	2350	2450	4020	4210	4610	5490	5880	5880

■ GEARED MOTOR – 60Hz

Frame No.	28					32						
감속비	5	10	15	20	25	30	40	50	60	80	★100	
회전 속도 (r/min)	360	180	120	90	72	60	45	36	30	22.5	18	
허용 토크	kgf · m	1.9	3.9	5.8	7.7	9.6	11.6	14.9	18.7	22.4	29.9	30.8
	N · m	19	38	57	75	94	114	146	183	220	293	302
허용 O.H.L	kgf	130	180	220	240	250	410	430	470	560	600	600
	N	1270	1760	2160	2350	2450	4020	4210	4610	5490	5880	5880

Note) • Permissible O.H.L (허용 Overhung 하중)의 적용은 출력축 Shaft 인출 길이의 중심부 기준임.

• “★” 표시된 감속비의 제품은 Permissible Torque(허용토크)가 제한됩니다.

• 회전 방향은 ■ 색이 Motor의 회전방향과 동일 방향이고, 나머지는 Motor 회전방향과 반대방향 입니다.

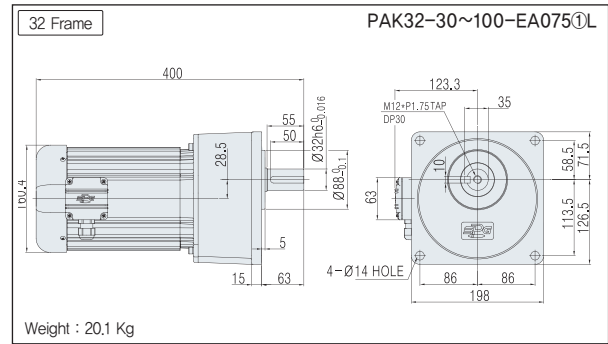
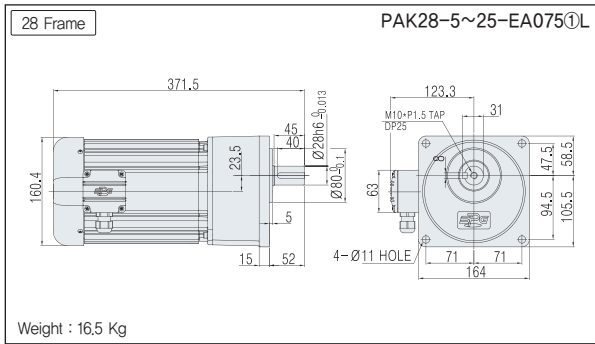
기종명 Coding
▶ 27Page

출력축 사양
▶ 100Page

기술 자료
▶ 157Page

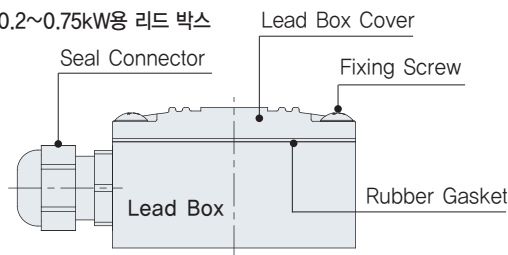
■ PAK TYPE DIMENSIONS [Lead Box Type]

UNIT = mm



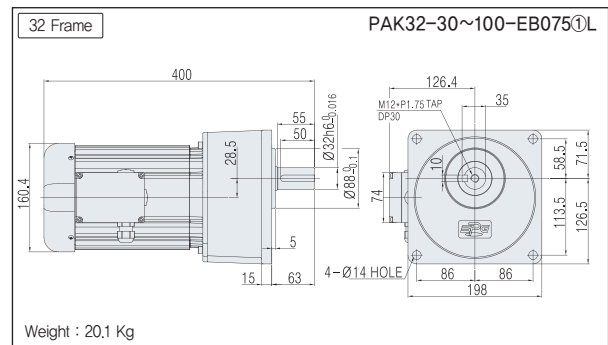
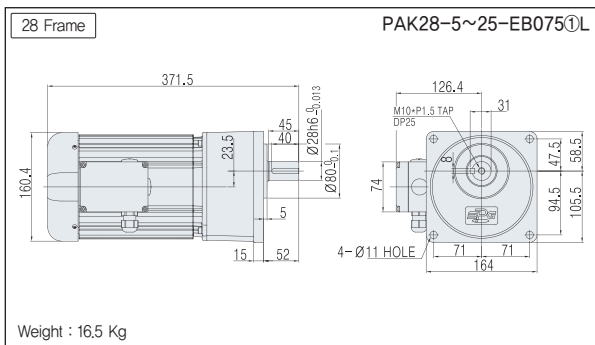
• 기종명 구분 ① : 전원 (Voltage & Frequency)

■ 0.2~0.75kW용 리드 박스



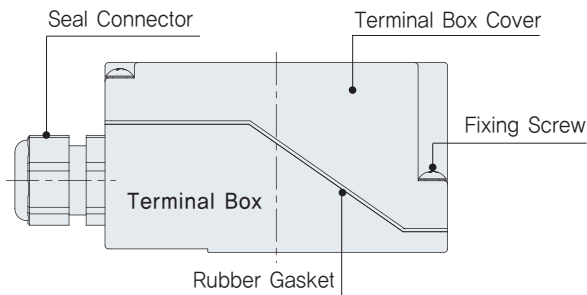
■ PAK TYPE DIMENSIONS [Terminal Box Type]

UNIT = mm



• 기종명 구분 ① : 전원 (Voltage & Frequency)

■ 0.2~0.75kW용 단자 박스





고효율

PAK Series 3-Phase

1.5kW

■ SPECIFICATION

■ MOTOR

출력 Output (kW)	기종명 Model Name	극수 Poles	전압 Voltage (V)	주파수 Freq. (Hz)	정격 부하 [Rated Load]			사용 조건 Duty	보호 등급 Degrees of protection	절연 등급 Insulation Classification	냉각 방식 Protective Cooling System
					전류 Current (A)	모터속도 Speed (r/min)	효율 Efficiency (%)				
1.5	PAK□-□-E□150R4□	4	220/380	60	6.15/3.55	1755	85.0	CONT.	IP55	F	Totally Enclosed Fan-Cooled
	PAK□-□-E□150W6□	4	200	50	6.7	1455	82.8				
			220	60	6.0	1750	85.0				
	PAK□-□-E□150X6□	4	380/400	50	3.55/3.5	1450/1455	82.8/82.8				
400/440			60	3.2/3.1	1745/1755	84.8/85.0					

■ GEARED MOTOR – 50Hz

Frame No.	32					
감속비	5	10	15	20	25	
회전 속도 (r/min)	300	150	100	75	60	
허용 토크	kgf · m	4.6	9.3	13.9	18.5	23.1
	N · m	45	91	136	181	226
허용 O.H.L	kgf	180	250	290	330	390
	N	1760	2450	2840	3230	3820

■ GEARED MOTOR – 60Hz

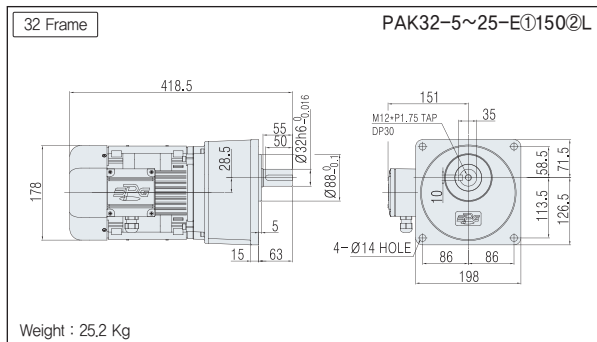
Frame No.	32					
감속비	5	10	15	20	25	
회전 속도 (r/min)	360	180	120	90	72	
허용 토크	kgf · m	3.9	7.7	11.6	15.4	19.3
	N · m	38	75	114	151	189
허용 O.H.L	kgf	180	250	290	330	390
	N	1760	2450	2840	3230	3820

- Note) • Permissible O.H.L (허용 Overhung 하중)의 적용은 출력축 Shaft 인출 길이의 중심부 기준임.
 • “★” 표시된 감속비의 제품은 Permissible Torque(허용토크)가 제한됩니다.
 • 회전 방향은 ■ 색이 Motor의 회전방향과 동일 방향이고, 나머지는 Motor 회전방향과 반대방향 입니다.

기종명 Coding
▶ 27Page출력축 사양
▶ 100Page기술 자료
▶ 157Page

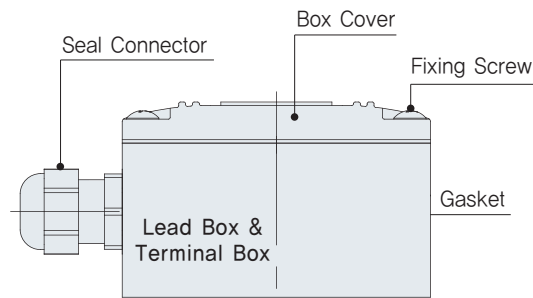
■ PAK TYPE DIMENSIONS [Lead Box Type & Terminal Box Type]

UNIT = mm



- 기종명 구분 ① : 모터 옵션
 ② : 전원 (Voltage & Frequency)

■ 1.5~2.2kW용 리드 박스 & 단자 박스



※ 1.5~2.2kW 기어드모터는 리드 박스와 단자 박스 형상이 동일합니다.

PAK Series **SMALL FLANGE MOUNTED TYPE**

Brake Model

PAK TYPE

- ▶ 출력범위 : 3상 0.2~1.5kW
- ▶ 공칭 감속비 : 1/5~1/200



SMALL FLANGE MOUNT GEARED MOTOR CODING

SERIES	MOUNTING	FRAME NO	RATIO	EFFICIENCY	TYPE	OUTPUT	VOLTAGE	LOCATION
PA	K	<input type="checkbox"/>	<input type="checkbox"/>	<input type="checkbox"/>	C&D	<input type="checkbox"/>	<input type="checkbox"/>	<input type="checkbox"/>



PAK Series 3-Phase

0.2kW

■ SPECIFICATION

■ MOTOR

출력 Output (kW)	기종명 Model Name	극수 Poles	전압 Voltage (V)	주파수 Freq. (Hz)	정격 부하 [Rated Load]			사용 조건 Duty	보호 등급 Degrees of protection	절연 등급 Insulation Classification	냉각 방식 Protective Cooling System
					전류 Current (A)	모터속도 Speed (r/min)	효율 Efficiency (%)				
0.2	PAK□-□-M□020R4□	4	220/380	60	1.1 /0.6	1715	71.5	CONT.	IP55	F	Totally Enclosed Fan-Cooled
	PAK□-□-M□020W6□	4	200	50	1.1	1415	71.7				
			200/220	60	1.0/1.0	1690/1715	72.8/73.2				
	PAK□-□-M□020X6□	4	380/400	50	0.6/0.6	1410/1420	71.0/67.2				
400/440			60	0.5/0.5	1700/1720	70.8/73.4					

Note) • Brake 부착 Geared Motor는 방수방진 등급이 IP40 비방수형 제품과 IP55 방수형 제품의 2가지 Model이 있습니다.
• IP40 모델과 IP55 모델의 전기적 특성 사양은 동일합니다.

■ GEARED MOTOR – 50Hz

Frame No.	18					22					28					
감속비	5	10	15	20	25	30	40	50	60	80	100	100	120	160	200	
회전 속도 (r/min)	300	150	100	75	60	50	37.5	30	25	18.8	15	15	12.5	9.4	7.5	
허용 토크	kgf · m	0.62	1.2	1.9	2.5	3.1	3.7	4.8	6	7.2	9.6	9.9	11.9	14.3	19.1	23.9
	N · m	6.1	11.8	18.6	24.5	30.4	36.3	47	58.8	70.6	94.1	97	117	140	187	234
허용 O.H.L	kgf	60	90	100	120	130	180	190	200	220	250	250	290	340	350	350
	N	588	882	980	1180	1270	1760	1860	1960	2160	2450	2450	2840	3330	3430	3430

■ GEARED MOTOR – 60Hz

Frame No.	18					22					28					
감속비	5	10	15	20	25	30	40	50	60	80	100	100	120	160	200	
회전 속도 (r/min)	360	180	120	90	72	60	45	36	30	22.5	18	18	15	11.2	9	
허용 토크	kgf · m	0.51	1	1.5	2.1	2.6	3.1	4	5	6	8	8.2	10	11.9	15.9	19.9
	N · m	5	9.8	14.7	20.6	25.5	30.4	39.2	49	58.8	78.4	80.4	98	117	156	195
허용 O.H.L	kgf	60	90	100	120	130	180	190	200	220	250	250	290	340	350	350
	N	588	882	980	1180	1270	1760	1860	1960	2160	2450	2450	2840	3330	3430	3430

Note) • Permissible O.H.L (허용 Overhung 하중)의 적용은 출력축 Shaft 인출 길이의 중심부 기준임.
• 회전 방향은 ■ 색이 Motor의 회전방향과 동일 방향이고, 나머지는 Motor 회전방향과 반대방향 입니다.

기종명 Coding
▶ 27Page

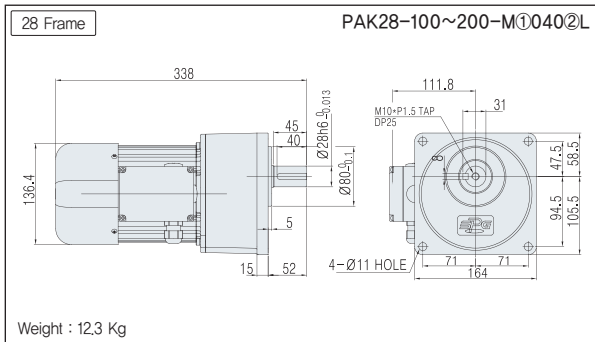
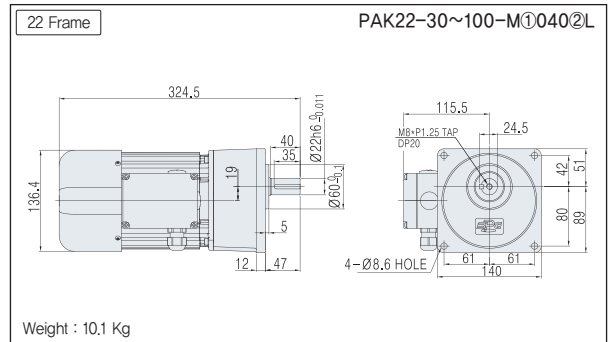
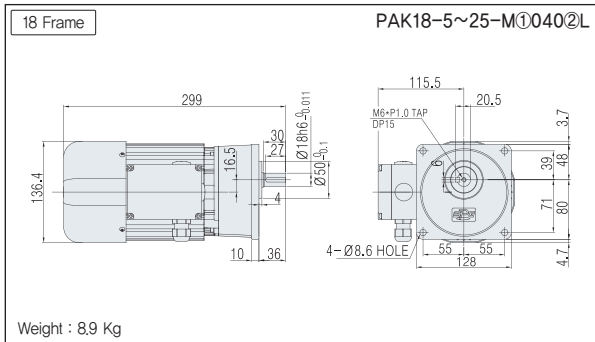
출력축 사양
▶ 100Page

기술 자료
▶ 157Page

■ PAK TYPE DIMENSIONS [Terminal Box Type]

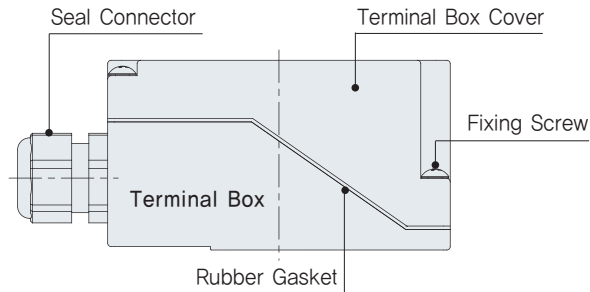
- IP40 모델과 IP55 모델의 모델의 외관 치수는 동일합니다.
- Brake 부착 모델은 Terminal Box Type을 기본으로 적용하고 있으며, Lead Box Type은 적용하고 있지 않습니다.

UNIT = mm



- 기종명 구분
- ① : 모터 옵션(C & D)
 - ② : 전원 (Voltage & Frequency)

■ 0.2~0.75kW용 단자 박스



기종명 Coding
▶ 27Page

출력축 사양
▶ 100Page

기술 자료
▶ 157Page



PAK Series 3-Phase

0.4kW

■ SPECIFICATION

■ MOTOR

출력 Output (kW)	기종명 Model Name	극수 Poles	전압 Voltage (V)	주파수 Freq. (Hz)	정격 부하 [Rated Load]			사용 조건 Duty	보호 등급 Degrees of protection	절연 등급 Insulation Classification	냉각 방식 Protective Cooling System
					전류 Current (A)	모터속도 Speed (r/min)	효율 Efficiency (%)				
0.4	PAK□-□-M□040R4□	4	220/380	60	2.0/1.2	1730	74.1	CONT.	IP55	F	Totally Enclosed Fan-Cooled
	PAK□-□-M□040W6□	4	200	50	2.2	1450	74.2				
			200/220	60	1.8/1.9	1735/1745	76.4/75.7				
	PAK□-□-M□040X6□	4	380/400	50	1.1/1.1	1425/1430	75.5/74.1				
			400/440	60	1.0/1.0	1710/1725	75.4/75.2				

Note) • Brake 부착 Geared Motor는 방수방진 등급이 IP40 비방수형 제품과 IP55 방수형 제품의 2가지 Model이 있습니다.
• IP40 모델과 IP55 모델의 전기적 특성 사양은 동일합니다.

■ GEARED MOTOR – 50Hz

Frame No.	22					28						32				
감속비	5	10	15	20	25	30	40	50	60	80	★100	100	120	160	200	
회전 속도 (r/min)	300	150	100	75	60	50	37.5	30	25	18.8	15	15	12.5	9.4	7.5	
허용 토크	kgf · m	1.2	2.5	3.7	4.9	6.2	7.4	9.6	11.9	14.3	19.1	19.7	23.9	28.7	38.2	44
	N · m	12	25	36	48	61	73	94	117	140	187	193	234	281	374	431
허용 O.H.L	kgf	80	120	140	150	170	260	290	320	350	350	350	500	600	600	600
	N	882	1180	1370	1470	1670	2550	2840	3140	3430	3430	3430	4900	5880	5880	5880

■ GEARED MOTOR – 60Hz

Frame No.	22					28						32				
감속비	5	10	15	20	25	30	40	50	60	80	★100	100	120	160	200	
회전 속도 (r/min)	360	180	120	90	72	60	45	36	30	22.5	18	18	15	11.2	9	
허용 토크	kgf · m	1	2.1	3.1	4.1	5.1	6.2	8	10	11.9	15.9	16.4	19.9	23.9	31.9	39.8
	N · m	10	21	30	40	50	61	78	98	117	156	161	195	234	313	390
허용 O.H.L	kgf	90	120	140	150	170	260	290	320	350	350	350	500	600	600	600
	N	882	1180	1370	1470	1670	2550	2840	3140	3430	3430	3430	4900	5880	5880	5880

Note) • Permissible O.H.L (허용 Overhung 하중)의 적용은 출력축 Shaft 인출 길이의 중심부 기준임.
• “★” 표시된 감속비의 제품은 Permissible Torque(허용토크)가 제한됩니다.
• 회전 방향은 ■ 색이 Motor의 회전방향과 동일 방향이고, 나머지는 Motor 회전방향과 반대방향 입니다.

기종명 Coding
▶ 27Page

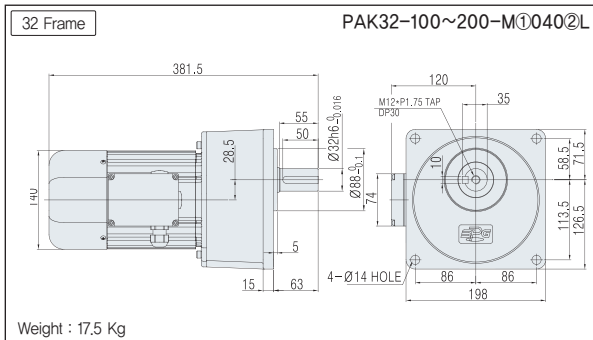
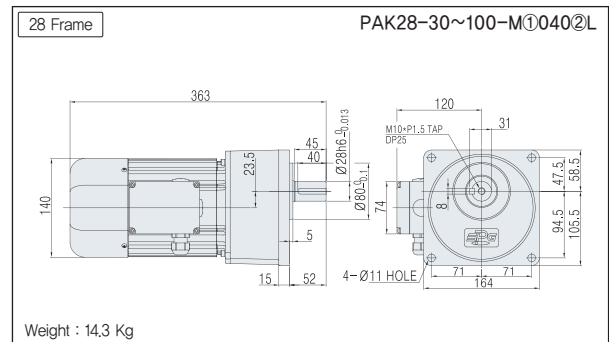
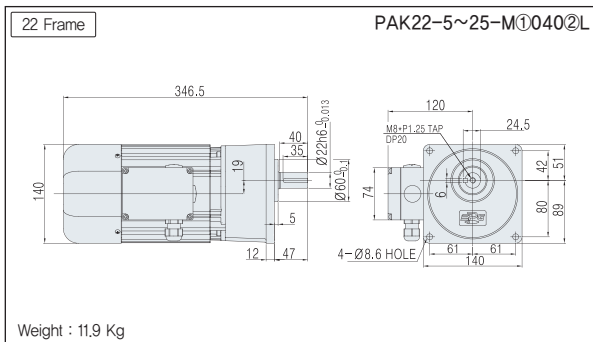
출력축 사양
▶ 100Page

기술 자료
▶ 157Page

■ PAK TYPE DIMENSIONS [Terminal Box Type]

- IP40 모델과 IP55 모델의 모델의 외관 치수는 동일합니다.
- Brake 부착 모델은 Terminal Box Type을 기본으로 적용하고 있으며, Lead Box Type은 적용하고 있지 않습니다.

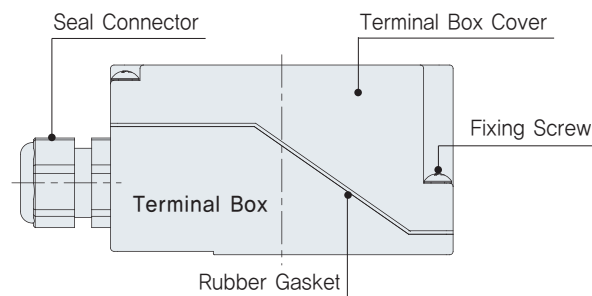
UNIT = mm



• 기종명 구분

- ① : 모터 옵션(C & D)
- ② : 전원 (Voltage & Frequency)

■ 0.2~0.75kW용 단자 박스



기종명 Coding
▶ 27Page

출력축 사양
▶ 100Page

기술 자료
▶ 157Page



고효율

PAK Series 3-Phase

0.75kW

SPECIFICATION

MOTOR

출력 Output (kW)	기종명 Model Name	극수 Poles	전압 Voltage (V)	주파수 Freq. (Hz)	정격 부하 [Rated Load]			사용 조건 Duty	보호 등급 Degrees of protection	절연 등급 Insulation Classification	냉각 방식 Protective Cooling System
					전류 Current (A)	모터속도 Speed (r/min)	효율 Efficiency (%)				
0.75	PAK□-□-E□075R4□	4	220/380	60	3.1/1.8	1705	82.8	CONT.	IP55	F	Totally Enclosed Fan-Cooled
	PAK□-□-E□075W6□	4	200	50	3.45	1415	79.6				
		4	220	60	3.1	1710	83.5				
	PAK□-□-E□075X6□	4	380/400	50	1.8/1.8	1420/1425	79.6/79.6				
4		400/440	60	1.65/1.6	1700/1720	82.5/82.9					

Note) • Brake 부착 Geared Motor는 방수방진 등급이 IP40 비방수형 제품과 IP55 방수형 제품의 2가지 Model이 있습니다.
• IP40 모델과 IP55 모델의 전기적 특성 사양은 동일합니다.

GEARED MOTOR – 50Hz

Frame No.	28					32						
감속비	5	10	15	20	25	30	40	50	60	80	★100	
회전 속도 (r/min)	300	150	100	75	60	50	37.5	30	25	18.8	15	
허용 토크	kgf · m	2.3	4.6	6.9	9.3	11.6	13.9	17.9	22.4	26.9	35.8	36.9
	N · m	23	45	68	91	114	136	175	220	264	351	362
허용 O.H.L	kgf	130	180	220	240	250	410	430	470	560	600	600
	N	1270	1760	2160	2350	2450	4020	4210	4610	5490	5880	5880

GEARED MOTOR – 60Hz

Frame No.	28					32						
감속비	5	10	15	20	25	30	40	50	60	80	★100	
회전 속도 (r/min)	360	180	120	90	72	60	45	36	30	22.5	18	
허용 토크	kgf · m	1.9	3.9	5.8	7.7	9.6	11.6	14.9	18.7	22.4	29.9	30.8
	N · m	19	38	57	75	94	114	146	183	220	293	302
허용 O.H.L	kgf	130	180	220	240	250	410	430	470	560	600	600
	N	1270	1760	2160	2350	2450	4020	4210	4610	5490	5880	5880

Note) • Permissible O.H.L (허용 Overhung 하중)의 적용은 출력축 Shaft 인출 길이의 중심부 기준임.
• “★” 표시된 감속비의 제품은 Permissible Torque(허용토크)가 제한됩니다.
• 회전 방향은 ■ 색이 Motor의 회전방향과 동일 방향이고, 나머지는 Motor 회전방향과 반대방향 입니다.

기종명 Coding
▶ 27Page

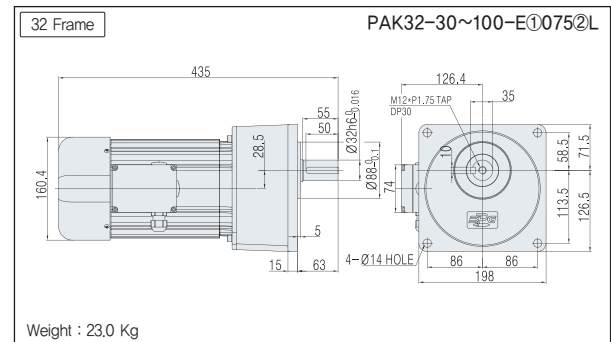
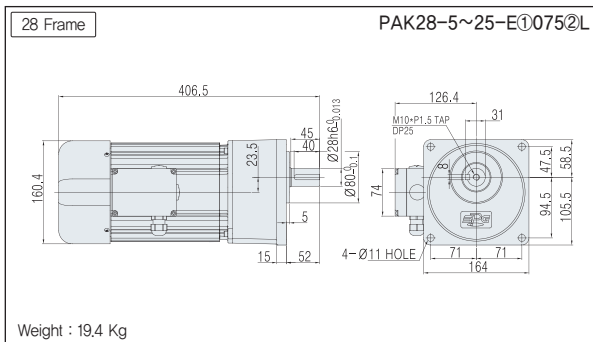
출력축 사양
▶ 100Page

기술 자료
▶ 157Page

■ PAK TYPE DIMENSIONS [Terminal Box Type]

- IP40 모델과 IP55 모델의 모델의 외관 치수는 동일합니다.
- Brake 부착 모델은 Terminal Box Type을 기본으로 적용하고 있으며, Lead Box Type은 적용하고 있지 않습니다.

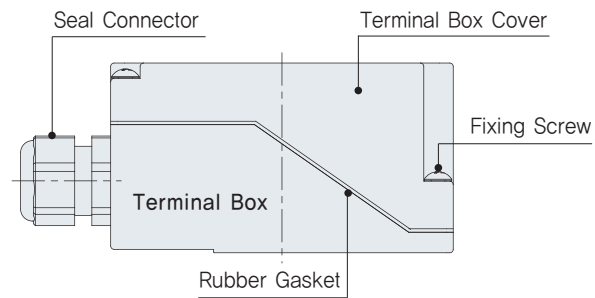
UNIT = mm

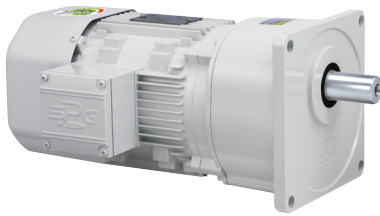


• 기종명 구분

- ① : 모터 옵션(C & D)
- ② : 전원 (Voltage & Frequency)

■ 0.2~0.75kW용 단자 박스





고효율

PAK Series 3-Phase

1.5kW

■ SPECIFICATION

■ MOTOR

출력 Output (kW)	기종명 Model Name	극수 Poles	전압 Voltage (V)	주파수 Freq. (Hz)	정격 부하 [Rated Load]			사용 조건 Duty	보호 등급 Degrees of protection	절연 등급 Insulation Classification	냉각 방식 Protective Cooling System
					전류 Current (A)	모터속도 Speed (r/min)	효율 Efficiency (%)				
1.5	PAK□-□-E□150R4□	4	220/380	60	6.15/3.55	1755	85.0	CONT.	IP55	F	Totally Enclosed Fan-Cooled
	PAK□-□-E□150W6□	4	200	50	6.7	1455	82.8				
			220	60	6.0	1750	85.0				
	PAK□-□-E□150X6□	4	380/400	50	3.55/3.5	1450/1455	82.8/82.8				
400/440			60	3.2/3.1	1745/1755	84.8/85.0					

Note) • Brake 부착 Geared Motor는 방수방진 등급이 IP40 비방수형 제품과 IP55 방수형 제품의 2가지 Model이 있습니다.
 • IP40 모델과 IP55 모델의 전기적 특성 사양은 동일합니다.

■ GEARED MOTOR – 50Hz

Frame No.	32					
감속비	5	10	15	20	25	
회전 속도 (r/min)	300	150	100	75	60	
허용 토크	kgf · m	4.6	9.3	13.9	18.5	23.1
	N · m	45	91	136	181	226
허용 O.H.L	kgf	180	250	290	330	390
	N	1760	2450	2840	3230	3820

■ GEARED MOTOR – 60Hz

Frame No.	32					
감속비	5	10	15	20	25	
회전 속도 (r/min)	360	180	120	90	72	
허용 토크	kgf · m	3.9	7.7	11.6	15.4	19.3
	N · m	38	75	114	151	189
허용 O.H.L	kgf	180	250	290	330	390
	N	1760	2450	2840	3230	3820

Note) • Permissible O.H.L (허용 Overhung 하중)의 적용은 출력축 Shaft 인출 길이의 중심부 기준임.
 • “★” 표시된 감속비의 제품은 Permissible Torque(허용토크)가 제한됩니다.
 • 회전 방향은 ■ 색이 Motor의 회전방향과 동일 방향이고, 나머지는 Motor 회전방향과 반대방향 입니다.

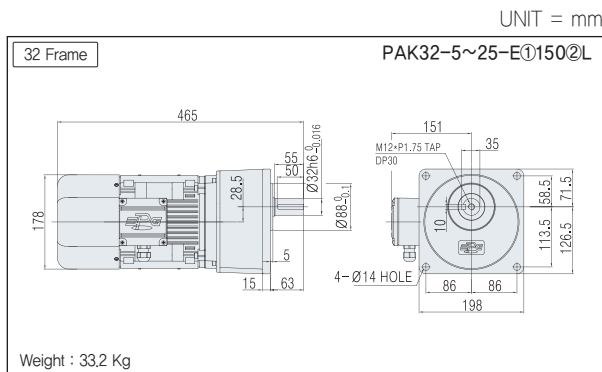
기종명 Coding
 ▶ 27Page

출력축 사양
 ▶ 100Page

기술 자료
 ▶ 157Page

■ PAK TYPE DIMENSIONS [Terminal Box Type]

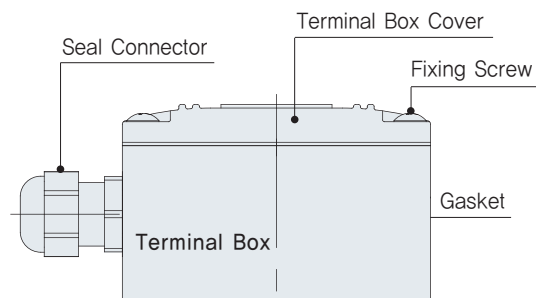
- IP40 모델과 IP55 모델의 모델의 외관 치수는 동일합니다.
- Brake 부착 모델은 Terminal Box Type을 기본으로 적용하고 있으며, Lead Box Type은 적용하고 있지 않습니다.



• 기종명 구분

- ① : 모터 옵션(C & D)
- ② : 전원 (Voltage & Frequency)

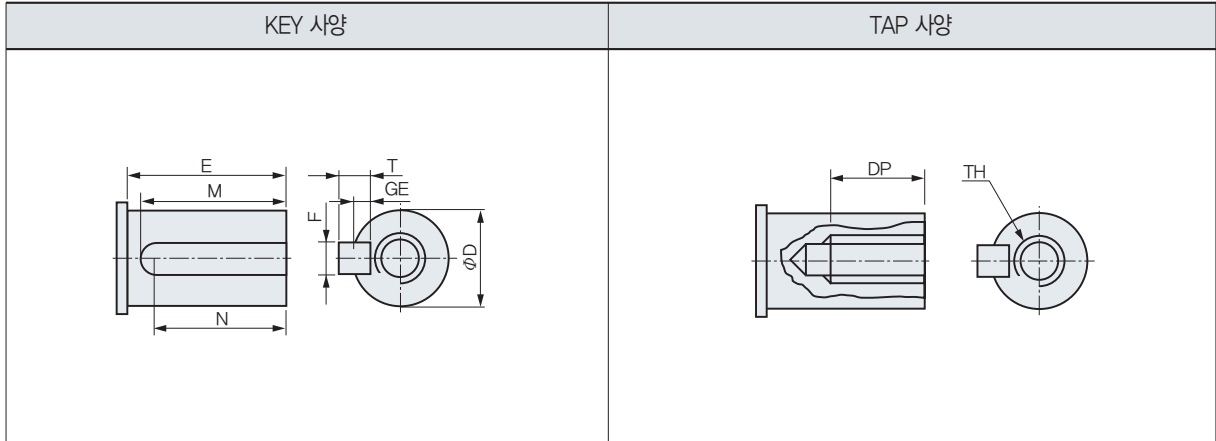
■ 1.5~2.2kW용 단자 박스



※ 1.5~2.2kW 기어드모터는 리드 박스와 단자 박스 형상이 동일합니다.

PA Series GEARED MOTOR

출력축 사양



프레임 구분 / 치수 구분	E	M	N	ØD(h6)		KEY				GE	TAP			
						F(h9)		T			TH	PITCH	DP	
18 Frame	30	27	24	18	0 -0.011	6	0 -0.030	6	0 -0.030	3.5	$+0.1$ 0	M6	1.0	15
22 Frame	40	35	32	22	0 -0.013	6	0 -0.030	6	0 -0.030	3.5	$+0.1$ 0	M8	1.25	20
28 Frame	45	40	36	28	0 -0.013	8	0 -0.036	7	0 -0.036	4	$+0.2$ 0	M10	1.5	25
32 Frame	55	50	45	32	0 -0.016	10	0 -0.036	8	0 -0.090	5	$+0.2$ 0	M12	1.75	30
40 Frame	65	60	54	40	0 -0.016	12	0 -0.043	8	0 -0.090	5	$+0.2$ 0	M16	2.0	40
50 Frame	75	70	63	50	0 -0.016	14	0 -0.043	9	0 -0.090	5.5	$+0.2$ 0			

Note) • 키 및 키홈 공차 : KS B 1311

기종명 Coding
▶ 27Page

기술 자료
▶ 157Page