

고효율

PAF Series 3-Phase

2.2kW

■ SPECIFICATION

■ MOTOR

| 출력 Output (kW) | 기종명 Model Name | 극수 Poles | 전압 Voltage (V) | 주파수 Freq. (Hz) | 정격 부하 [Rated Load] | | | 사용 조건 Duty | 보호 등급 Degrees of protection | 절연 등급 Insulation Classification | 냉각 방식 Protective Cooling System |
|----------------|-----------------|----------|----------------|----------------|--------------------|--------------------|-------------------|------------|-----------------------------|---------------------------------|---------------------------------|
| | | | | | 전류 Current (A) | 모터속도 Speed (r/min) | 효율 Efficiency (%) | | | | |
| 2.2 | PAF□-□-E□220R4□ | 4 | 220/380 | 60 | 7.8/4.5 | 1750 | 88.8 | CONT. | IP55 | F | Totally Enclosed Fan-Cooled |
| | PAF□-□-E□220W6□ | 4 | 200 | 50 | 8.7 | 1450 | 84.3 | | | | |
| | | | 220 | 60 | 7.8 | 1750 | 88.8 | | | | |
| | PAF□-□-E□220X6□ | 4 | 380/400 | 50 | 4.55/4.5 | 1450/1455 | 84.3/84.3 | | | | |
| 400/440 | | | 60 | 4.2/4.0 | 1735/1755 | 87.9/88.6 | | | | | |

■ GEARED MOTOR – 50Hz

| Frame No. | 40 | | | | | 50 | | | | | | |
|---------------|---------|------|------|------|------|------|------|------|------|------|------|------|
| 감속비 | 5 | 10 | 15 | 20 | 25 | 30 | 40 | 50 | 60 | 80 | 100 | |
| 회전 속도 (r/min) | 300 | 150 | 100 | 75 | 60 | 50 | 37.5 | 30 | 25 | 18.8 | 15 | |
| 허용 토크 | kgf · m | 6.8 | 13.6 | 20.4 | 27.1 | 33.9 | 40.7 | 52.6 | 65.7 | 78.9 | 105 | 125 |
| | N · m | 67 | 133 | 200 | 266 | 332 | 399 | 515 | 644 | 773 | 1029 | 1230 |
| 허용 O.H.L | kgf | 220 | 320 | 360 | 410 | 480 | 710 | 740 | 880 | 1000 | 1000 | 1000 |
| | N | 2160 | 3140 | 3530 | 4020 | 4700 | 6960 | 7250 | 8620 | 9800 | 9800 | 9800 |

■ GEARED MOTOR – 60Hz

| Frame No. | 40 | | | | | 50 | | | | | | |
|---------------|---------|------|------|------|------|------|------|------|------|------|------|------|
| 감속비 | 5 | 10 | 15 | 20 | 25 | 30 | 40 | 50 | 60 | 80 | 100 | |
| 회전 속도 (r/min) | 360 | 180 | 120 | 90 | 72 | 60 | 45 | 36 | 30 | 22.5 | 18 | |
| 허용 토크 | kgf · m | 5.7 | 11.3 | 17 | 22.6 | 28.3 | 33.9 | 43.8 | 54.8 | 65.7 | 87.6 | 110 |
| | N · m | 56 | 111 | 167 | 221 | 277 | 332 | 429 | 537 | 644 | 858 | 1080 |
| 허용 O.H.L | kgf | 220 | 320 | 360 | 410 | 480 | 710 | 740 | 880 | 1000 | 1000 | 1000 |
| | N | 2160 | 3140 | 3530 | 4020 | 4700 | 6960 | 7250 | 8620 | 9800 | 9800 | 9800 |

Note) • Permissible O.H.L (허용 Overhung 하중)의 적용은 출력축 Shaft 인출 길이의 중심부 기준임.
 • 회전 방향은 ■ 색이 Motor의 회전방향과 동일 방향이고, 나머지는 Motor 회전방향과 반대방향입니다.

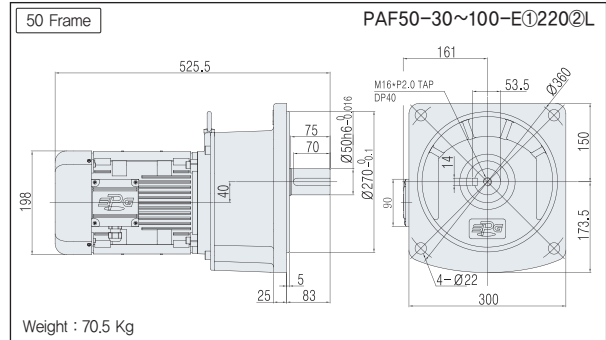
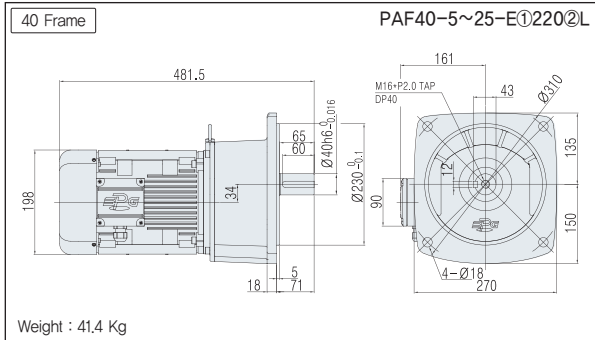
기종명 Coding
 ▶ 27Page

출력축 사양
 ▶ 100Page

기술 자료
 ▶ 157Page

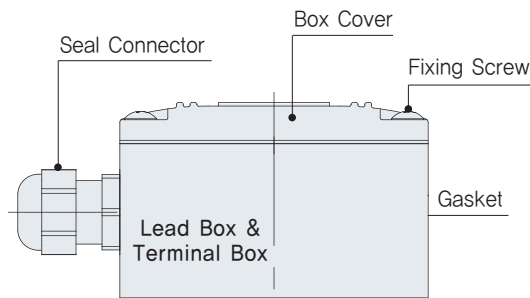
■ PAF TYPE DIMENSIONS [Lead Box Type & Terminal Box Type]

UNIT = mm

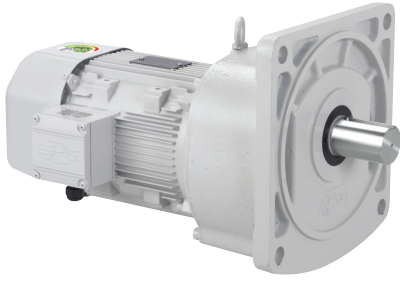


- 기종명 구분 ① : 모터 옵션
- ② : 전원 (Voltage & Frequency)

■ 1.5~2.2kW용 리드 박스 & 단자 박스



※ 1.5~2.2kW 기어드모터는 리드 박스와 단자 박스 형상이 동일합니다.



고효율

PAF Series 3-Phase

2.2kW

■ SPECIFICATION

■ MOTOR

| 출력 Output (kW) | 기종명 Model Name | 극수 Poles | 전압 Voltage (V) | 주파수 Freq. (Hz) | 정격 부하 [Rated Load] | | | 사용 조건 Duty | 보호 등급 Degrees of protection | 절연 등급 Insulation Classification | 냉각 방식 Protective Cooling System |
|----------------|-----------------|----------|----------------|----------------|--------------------|--------------------|-------------------|------------|-----------------------------|---------------------------------|---------------------------------|
| | | | | | 전류 Current (A) | 모터속도 Speed (r/min) | 효율 Efficiency (%) | | | | |
| 2.2 | PAF□-□-E□220R4□ | 4 | 220/380 | 60 | 7.8/4.5 | 1750 | 88.8 | CONT. | IP55 | F | Totally Enclosed Fan-Cooled |
| | PAF□-□-E□220W6□ | 4 | 200 | 50 | 8.7 | 1450 | 84.3 | | | | |
| | | | 220 | 60 | 7.8 | 1750 | 88.8 | | | | |
| | PAF□-□-E□220X6□ | 4 | 380/400 | 50 | 4.55/4.5 | 1450/1455 | 84.3/84.3 | | | | |
| 400/440 | | | 60 | 4.2/4.0 | 1735/1755 | 87.9/88.6 | | | | | |

Note) • Brake 부착 Geared Motor는 방수방진 등급이 IP40 비방수형 제품과 IP55 방수형 제품의 2가지 Model이 있습니다.
• IP40 모델과 IP55 모델의 전기적 특성 사양은 동일합니다.

■ GEARED MOTOR – 50Hz

| Frame No. | 40 | | | | | 50 | | | | | | |
|---------------|---------|------|------|------|------|------|------|------|------|------|------|------|
| 감속비 | 5 | 10 | 15 | 20 | 25 | 30 | 40 | 50 | 60 | 80 | 100 | |
| 회전 속도 (r/min) | 300 | 150 | 100 | 75 | 60 | 50 | 37.5 | 30 | 25 | 18.8 | 15 | |
| 허용 토크 | kgf · m | 6.8 | 13.6 | 20.4 | 27.1 | 33.9 | 40.7 | 52.6 | 65.7 | 78.9 | 105 | 125 |
| | N · m | 67 | 133 | 200 | 266 | 332 | 399 | 515 | 644 | 773 | 1029 | 1230 |
| 허용 O.H.L | kgf | 220 | 320 | 360 | 410 | 480 | 710 | 740 | 880 | 1000 | 1000 | 1000 |
| | N | 2160 | 3140 | 3530 | 4020 | 4700 | 6960 | 7250 | 8620 | 9800 | 9800 | 9800 |

■ GEARED MOTOR – 60Hz

| Frame No. | 40 | | | | | 50 | | | | | | |
|---------------|---------|------|------|------|------|------|------|------|------|------|------|------|
| 감속비 | 5 | 10 | 15 | 20 | 25 | 30 | 40 | 50 | 60 | 80 | 100 | |
| 회전 속도 (r/min) | 360 | 180 | 120 | 90 | 72 | 60 | 45 | 36 | 30 | 22.5 | 18 | |
| 허용 토크 | kgf · m | 5.7 | 11.3 | 17 | 22.6 | 28.3 | 33.9 | 43.8 | 54.8 | 65.7 | 87.6 | 110 |
| | N · m | 56 | 111 | 167 | 221 | 277 | 332 | 429 | 537 | 644 | 858 | 1080 |
| 허용 O.H.L | kgf | 220 | 320 | 360 | 410 | 480 | 710 | 740 | 880 | 1000 | 1000 | 1000 |
| | N | 2160 | 3140 | 3530 | 4020 | 4700 | 6960 | 7250 | 8620 | 9800 | 9800 | 9800 |

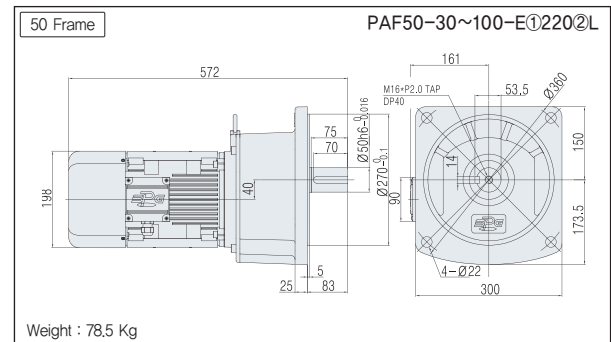
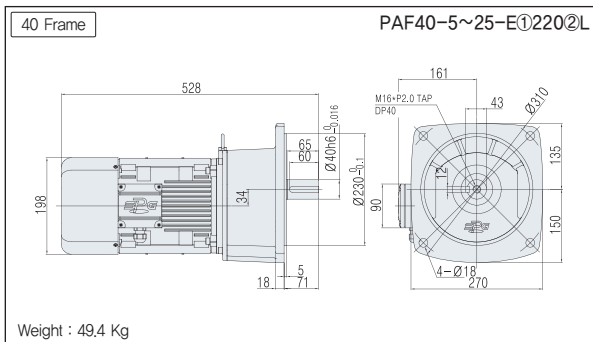
Note) • Permissible O.H.L (허용 Overhung 하중)의 적용은 출력축 Shaft 인출 길이의 중심부 기준임.
• 회전 방향은 ■ 색이 Motor의 회전방향과 동일 방향이고, 나머지는 Motor 회전방향과 반대방향 입니다.

기종명 Coding
▶ 27Page출력축 사양
▶ 100Page기술 자료
▶ 157Page

■ PAF TYPE DIMENSIONS [Terminal Box Type]

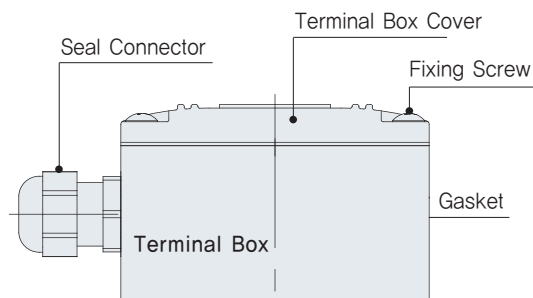
- IP40 모델과 IP55 모델의 모델의 외관 치수는 동일합니다.
- Brake 부착 모델은 Terminal Box Type을 기본으로 적용하고 있으며, Lead Box Type은 적용하고 있지 않습니다.

UNIT = mm



- 기종명 구분 ① : 모터 옵션
② : 전원 (Voltage & Frequency)

■ 1.5~2.2kW용 단자 박스



※ 1.5~2.2kW 기어드모터는 리드 박스와 단자 박스 형상이 동일합니다.