

고효율

## PAF Series 3-Phase

1.5kW

## ■ SPECIFICATION

## ■ MOTOR

출력 Output (kW)	기종명 Model Name	극수 Poles	전압 Voltage (V)	주파수 Freq. (Hz)	정격 부하 [Rated Load]			사용 조건 Duty	보호 등급 Degrees of protection	절연 등급 Insulation Classification	냉각 방식 Protective Cooling System
					전류 Current (A)	모터속도 Speed (r/min)	효율 Efficiency (%)				
1.5	PAF□-□-E□150R4□	4	220/380	60	6.15/3.55	1755	85.0	CONT.	IP55	F	Totally Enclosed Fan-Cooled
	PAF□-□-E□150W6□	4	200	50	6.7	1455	82.8				
			220	60	6.0	1750	85.0				
	PAF□-□-E□150X6□	4	380/400	50	3.55/3.5	1450/1455	82.8/82.8				
400/440			60	3.2/3.1	1745/1755	84.8/85.0					

## ■ GEARED MOTOR – 50Hz

Frame No.	32					40					50					
감속비	5	10	15	20	25	30	40	50	60	80	★100	100	120	160	★200	
회전 속도 (r/min)	300	150	100	75	60	50	37.5	30	25	18.8	15	15	12.5	9.4	7.5	
허용 토크	kgf · m	4.6	9.3	13.9	18.5	23.1	27.8	35.8	44.8	53.8	71.7	73.9	89.6	108	125	125
	N · m	45	91	136	181	226	272	351	439	527	703	724	878	1060	1230	1230
허용 O.H.L	kgf	180	250	290	330	390	520	600	720	720	720	720	1000	1000	1000	1000
	N	1760	2450	2840	3230	3820	5100	5880	7060	7060	7060	7060	9800	9800	9800	9800

## ■ GEARED MOTOR – 60Hz

Frame No.	32					40					50					
감속비	5	10	15	20	25	30	40	50	60	80	★100	100	120	160	★200	
회전 속도 (r/min)	360	180	120	90	72	60	45	36	30	22.5	18	18	15	11.2	9	
허용 토크	kgf · m	3.9	7.7	11.6	15.4	19.3	23.1	29.9	37.3	44.8	59.7	61.5	74.7	89.6	119	125
	N · m	38	75	114	151	189	226	293	366	439	585	603	732	878	1170	1230
허용 O.H.L	kgf	180	250	290	330	390	520	600	720	720	720	720	1000	1000	1000	1000
	N	1760	2450	2840	3230	3820	5100	5880	7060	7060	7060	7060	9800	9800	9800	9800

Note) • Permissible O.H.L (허용 Overhung 하중)의 적용은 출력축 Shaft 인출 길이의 중심부 기준임.

• “★” 표시된 감속비의 제품은 Permissible Torque(허용토크)가 제한됩니다.

• 회전 방향은 ■ 색이 Motor의 회전방향과 동일 방향이고, 나머지는 Motor 회전방향과 반대방향 입니다.

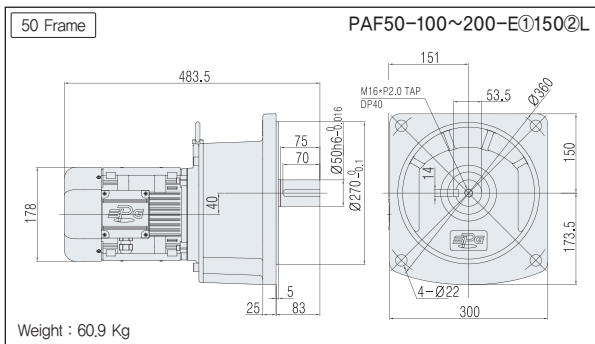
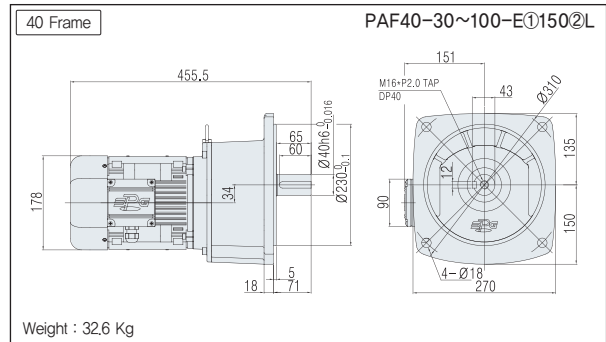
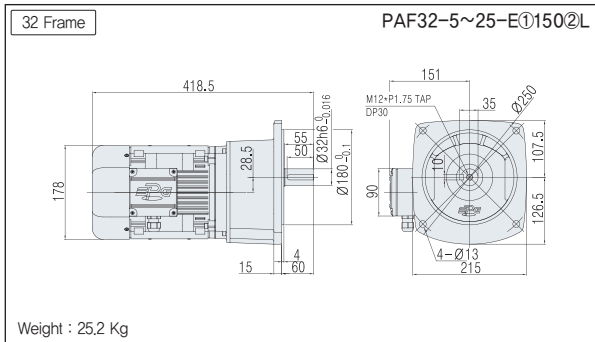
기종명 Coding  
▶ 27Page

출력축 사양  
▶ 100Page

기술 자료  
▶ 157Page

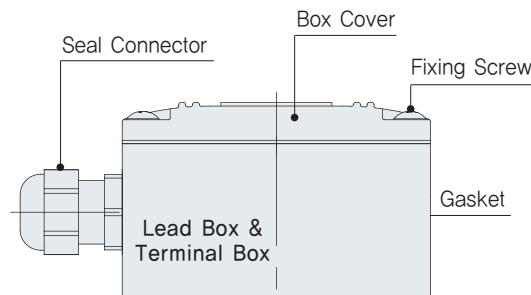
■ PAF TYPE DIMENSIONS [ Lead Box Type & Terminal Box Type ]

UNIT = mm



- 기종명 구분 ① : 모터 옵션
- ② : 전원 (Voltage & Frequency)

■ 1.5~2.2kW용 리드 박스 & 단자 박스



※ 1.5~2.2kW 기어드모터는 리드 박스와 단자 박스 형상이 동일합니다.

기종명 Coding  
▶ 27Page

출력축 사양  
▶ 100Page

기술 자료  
▶ 157Page



고효율

## PAF Series 3-Phase

1.5kW

## ■ SPECIFICATION

## ■ MOTOR

출력 Output (kW)	기종명 Model Name	극수 Poles	전압 Voltage (V)	주파수 Freq. (Hz)	정격 부하 [Rated Load]			사용 조건 Duty	보호 등급 Degrees of protection	절연 등급 Insulation Classification	냉각 방식 Protective Cooling System
					전류 Current (A)	모터속도 Speed (r/min)	효율 Efficiency (%)				
1.5	PAF□-□-E□150R4□	4	220/380	60	6.15/3.55	1755	85.0	CONT.	IP55	F	Totally Enclosed Fan-Cooled
	PAF□-□-E□150W6□	4	200	50	6.7	1455	82.8				
			220	60	6.0	1750	85.0				
	PAF□-□-E□150X6□	4	380/400	50	3.55/3.5	1450/1455	82.8/82.8				
400/440			60	3.2/3.1	1745/1755	84.8/85.0					

Note) • Brake 부착 Geared Motor는 방수방진 등급이 IP40 비방수형 제품과 IP55 방수형 제품의 2가지 Model이 있습니다.  
• IP40 모델과 IP55 모델의 전기적 특성 사양은 동일합니다.

## ■ GEARED MOTOR – 50Hz

Frame No.	32					40					50					
감속비	5	10	15	20	25	30	40	50	60	80	★100	100	120	160	★200	
회전 속도 (r/min)	300	150	100	75	60	50	37.5	30	25	18.8	15	15	12.5	9.4	7.5	
허용 토크	kgf · m	4.6	9.3	13.9	18.5	23.1	27.8	35.8	44.8	53.8	71.7	73.9	89.6	108	125	125
	N · m	45	91	136	181	226	272	351	439	527	703	724	878	1060	1230	1230
허용 O.H.L	kgf	180	250	290	330	390	520	600	720	720	720	720	1000	1000	1000	1000
	N	1760	2450	2840	3230	3820	5100	5880	7060	7060	7060	7060	9800	9800	9800	9800

## ■ GEARED MOTOR – 60Hz

Frame No.	32					40					50					
감속비	5	10	15	20	25	30	40	50	60	80	★100	100	120	160	★200	
회전 속도 (r/min)	360	180	120	90	72	60	45	36	30	22.5	18	18	15	11.2	9	
허용 토크	kgf · m	3.9	7.7	11.6	15.4	19.3	23.1	29.9	37.3	44.8	59.7	61.5	74.7	89.6	119	125
	N · m	38	75	114	151	189	226	293	366	439	585	603	732	878	1170	1230
허용 O.H.L	kgf	180	250	290	330	390	520	600	720	720	720	720	1000	1000	1000	1000
	N	1760	2450	2840	3230	3820	5100	5880	7060	7060	7060	7060	9800	9800	9800	9800

Note) • Permissible O.H.L (허용 Overhung 하중)의 적용은 출력축 Shaft 인출 길이의 중심부 기준임.  
• “★” 표시된 감속비의 제품은 Permissible Torque(허용토크)가 제한됩니다.  
• 회전 방향은 ■ 색이 Motor의 회전방향과 동일 방향이고, 나머지는 Motor 회전방향과 반대방향 입니다.

기종명 Coding  
▶ 27Page

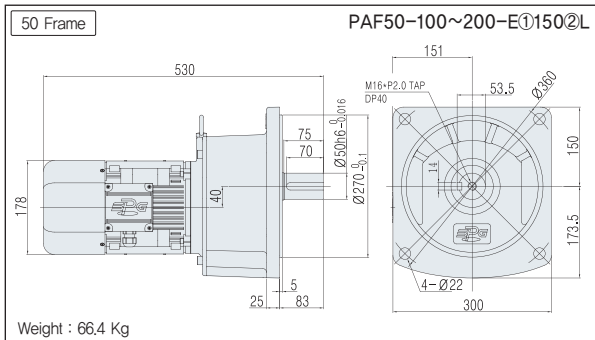
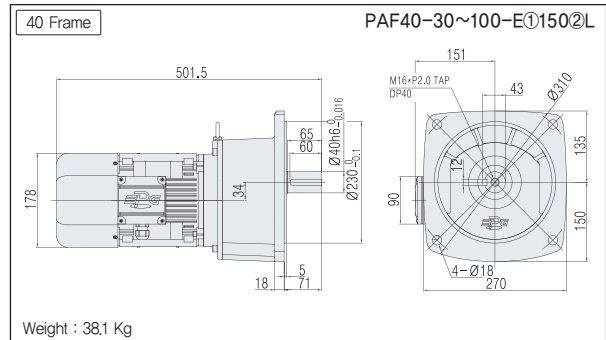
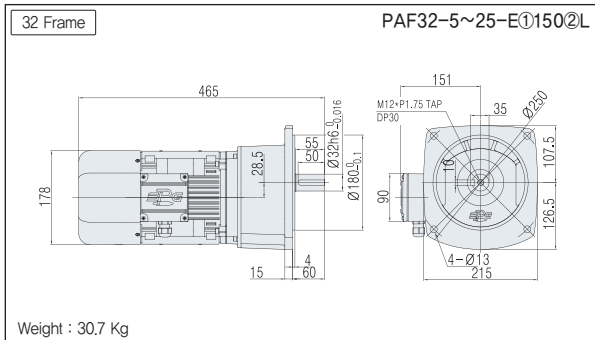
출력축 사양  
▶ 100Page

기술 자료  
▶ 157Page

■ PAF TYPE DIMENSIONS [ Terminal Box Type ]

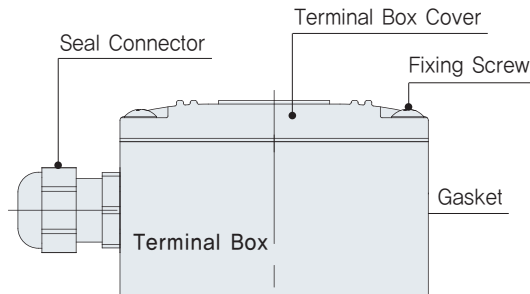
- IP40 모델과 IP55 모델의 모델의 외관 치수는 동일합니다.
- Brake 부착 모델은 Terminal Box Type을 기본으로 적용하고 있으며, Lead Box Type은 적용하고 있지 않습니다.

UNIT = mm



- 기종명 구분
- ① : 모터 옵션(C & D)
  - ② : 전원 (Voltage & Frequency)

■ 1.5~2.2kW용 단자 박스



※ 1.5~2.2kW 기어드모터는 리드 박스와 단자 박스 형상이 동일합니다.