



PAL Series 3-Phase

0.2kW

■ SPECIFICATION

■ MOTOR

출력 Output (kW)	기종명 Model Name	극수 Poles	전압 Voltage (V)	주파수 Freq. (Hz)	정격 부하 [Rated Load]			사용 조건 Duty	보호 등급 Degrees of protection	절연 등급 Insulation Classification	냉각 방식 Protective Cooling System
					전류 Current (A)	모터속도 Speed (r/min)	효율 Efficiency (%)				
0.2	PAL□-□-M□020R4□	4	220/380	60	1.1 /0.6	1715	71.5	CONT.	IP55	F	Totally Enclosed Fan-Cooled
	PAL□-□-M□020W6□	4	200	50	1.1	1415	71.7				
		4	200/220	60	1.0/1.0	1690/1715	72.8/73.2				
	PAL□-□-M□020X6□	4	380/400	50	0.6/0.6	1410/1420	71.0/67.2				
4		400/440	60	0.5/0.5	1700/1720	70.8/73.4					

■ GEARED MOTOR – 50Hz

Frame No.	18					22					28					
감속비	5	10	15	20	25	30	40	50	60	80	100	100	120	160	200	
회전 속도 (r/min)	300	150	100	75	60	50	37.5	30	25	18.8	15	15	12.5	9.4	7.5	
허용 토크	kgf · m	0.62	1.2	1.9	2.5	3.1	3.7	4.8	6	7.2	9.6	9.9	11.9	14.3	19.1	23.9
	N · m	6.1	11.8	18.6	24.5	30.4	36.3	47	58.8	70.6	94.1	97	117	140	187	234
허용 O.H.L	kgf	60	90	100	120	130	180	190	200	220	250	250	290	340	350	350
	N	588	882	980	1180	1270	1760	1860	1960	2160	2450	2450	2840	3330	3430	3430

■ GEARED MOTOR – 60Hz

Frame No.	18					22					28					
감속비	5	10	15	20	25	30	40	50	60	80	100	100	120	160	200	
회전 속도 (r/min)	360	180	120	90	72	60	45	36	30	22.5	18	18	15	11.2	9	
허용 토크	kgf · m	0.51	1	1.5	2.1	2.6	3.1	4	5	6	8	8.2	10	11.9	15.9	19.9
	N · m	5	9.8	14.7	20.6	25.5	30.4	39.2	49	58.8	78.4	80.4	98	117	156	195
허용 O.H.L	kgf	60	90	100	120	130	180	190	200	220	250	250	290	340	350	350
	N	588	882	980	1180	1270	1760	1860	1960	2160	2450	2450	2840	3330	3430	3430

Note) • Permissible O.H.L (허용 Overhung 하중)의 적용은 출력축 Shaft 인출 길이의 중심부 기준임.
 • 회전 방향은 ■ 색이 Motor의 회전방향과 동일 방향이고, 나머지는 Motor 회전방향과 반대방향 입니다.

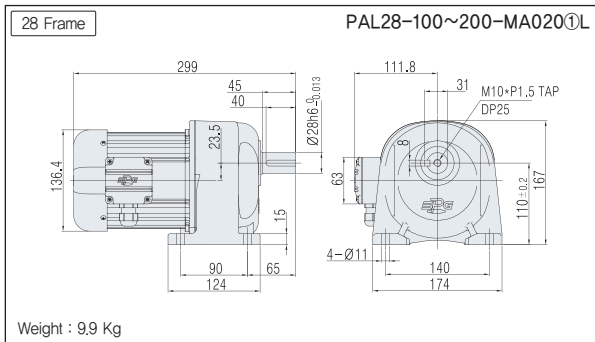
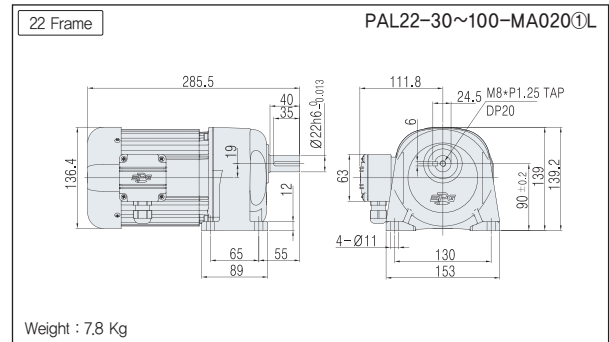
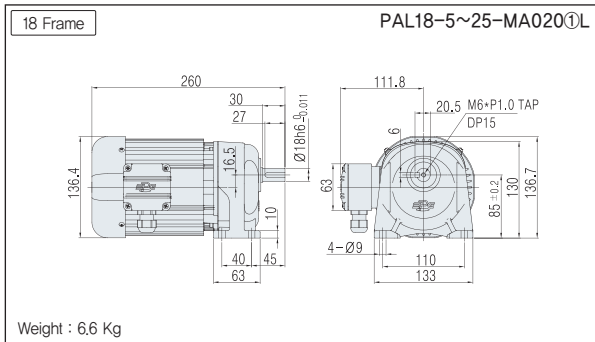
기종명 Coding
 ▶ 27Page

출력축 사양
 ▶ 100Page

기술 자료
 ▶ 157Page

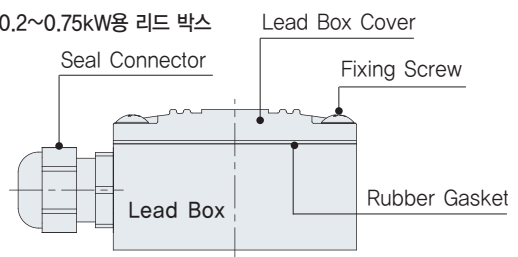
■ PAL TYPE DIMENSIONS [Lead Box Type]

UNIT = mm



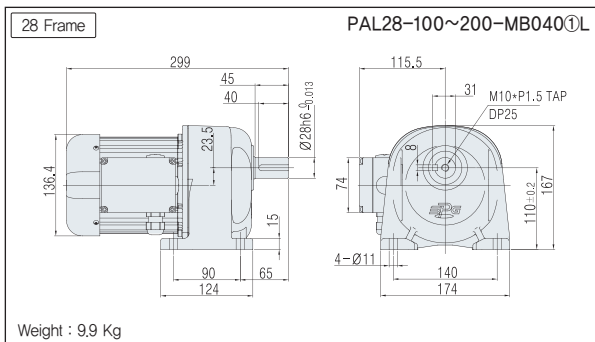
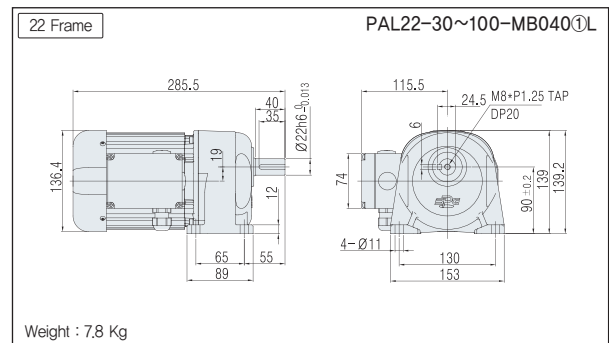
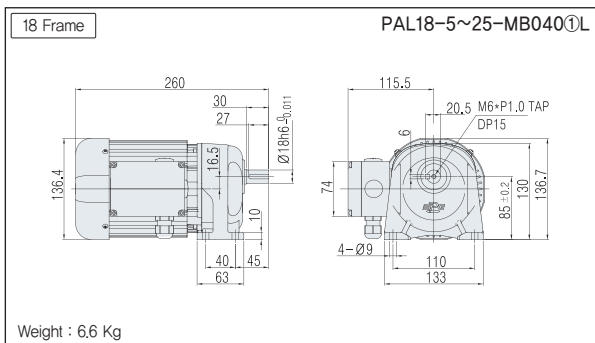
• 기종명 구분 ① : 전원 (Voltage & Frequency)

■ 0.2~0.75kW용 리드 박스



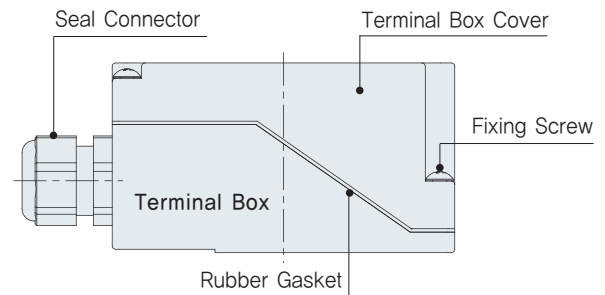
■ PAL TYPE DIMENSIONS [Terminal Box Type]

UNIT = mm



• 기종명 구분 ① : 전원 (Voltage & Frequency)

■ 0.2~0.75kW용 단자 박스





PAL Series 3-Phase

0.2kW

■ SPECIFICATION

■ MOTOR

출력 Output (kW)	기종명 Model Name	극수 Poles	전압 Voltage (V)	주파수 Freq. (Hz)	정격 부하 [Rated Load]			사용 조건 Duty	보호 등급 Degrees of protection	절연 등급 Insulation Classification	냉각 방식 Protective Cooling System
					전류 Current (A)	모터속도 Speed (r/min)	효율 Efficiency (%)				
0.2	PAL□-□-M□020R4□	4	220/380	60	1.1 / 0.6	1715	71.5	CONT.	IP55	F	Totally Enclosed Fan-Cooled
	PAL□-□-M□020W6□	4	200	50	1.1	1415	71.7				
		4	200/220	60	1.0/1.0	1690/1715	72.8/73.2				
	PAL□-□-M□020X6□	4	380/400	50	0.6/0.6	1410/1420	71.0/67.2				
4		400/440	60	0.5/0.5	1700/1720	70.8/73.4					

Note) • Brake 부착 Geared Motor는 방수방진 등급이 IP40 비방수형 제품과 IP55 방수형 제품의 2가지 Model이 있습니다.
• IP40 모델과 IP55 모델의 전기적 특성 사양은 동일합니다.

■ GEARED MOTOR – 50Hz

Frame No.	18					22					28					
감속비	5	10	15	20	25	30	40	50	60	80	100	100	120	160	200	
회전 속도 (r/min)	300	150	100	75	60	50	37.5	30	25	18.8	15	15	12.5	9.4	7.5	
허용 토크	kgf · m	0.62	1.2	1.9	2.5	3.1	3.7	4.8	6	7.2	9.6	9.9	11.9	14.3	19.1	23.9
	N · m	6.1	11.8	18.6	24.5	30.4	36.3	47	58.8	70.6	94.1	97	117	140	187	234
허용 O.H.L	kgf	60	90	100	120	130	180	190	200	220	250	250	290	340	350	350
	N	588	882	980	1180	1270	1760	1860	1960	2160	2450	2450	2840	3330	3430	3430

■ GEARED MOTOR – 60Hz

Frame No.	18					22					28					
감속비	5	10	15	20	25	30	40	50	60	80	100	100	120	160	200	
회전 속도 (r/min)	360	180	120	90	72	60	45	36	30	22.5	18	18	15	11.2	9	
허용 토크	kgf · m	0.51	1	1.5	2.1	2.6	3.1	4	5	6	8	8.2	10	11.9	15.9	19.9
	N · m	5	9.8	14.7	20.6	25.5	30.4	39.2	49	58.8	78.4	80.4	98	117	156	195
허용 O.H.L	kgf	60	90	100	120	130	180	190	200	220	250	250	290	340	350	350
	N	588	882	980	1180	1270	1760	1860	1960	2160	2450	2450	2840	3330	3430	3430

Note) • Permissible O.H.L (허용 Overhung 하중)의 적용은 출력축 Shaft 인출 길이의 중심부 기준임.
• 회전 방향은 ■ 색이 Motor의 회전방향과 동일 방향이고, 나머지는 Motor 회전방향과 반대방향 입니다.

기종명 Coding
▶ 27Page

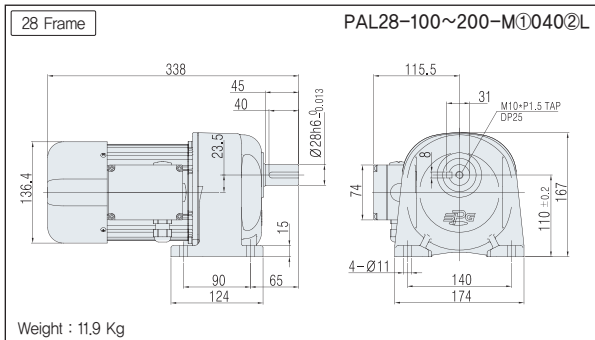
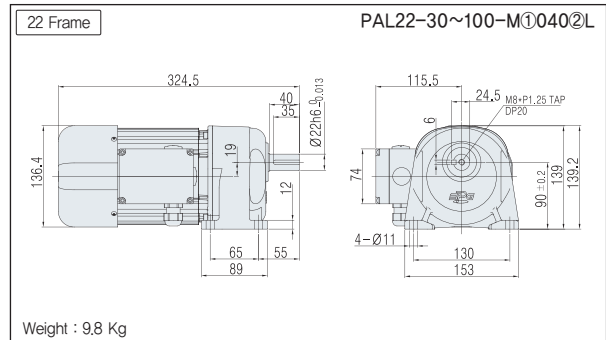
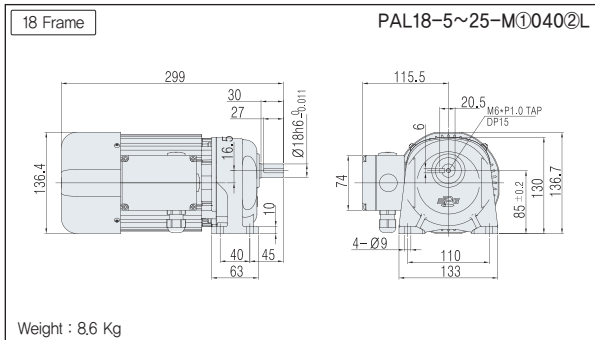
출력축 사양
▶ 100Page

기술 자료
▶ 157Page

■ PAL TYPE DIMENSIONS [Terminal Box Type]

- IP40 모델과 IP55 모델의 모델의 외관 치수는 동일합니다.
- Brake 부착 모델은 Terminal Box Type을 기본으로 적용하고 있으며, Lead Box Type은 적용하고 있지 않습니다.

UNIT = mm



- 기종명 구분
- ① : 모터 옵션(C & D)
 - ② : 전원 (Voltage & Frequency)

■ 0.2~0.75kW용 단자 박스

