

PAL Series

FOOT(LEG) MOUNTED TYPE

Basic Model



PAL TYPE

- ▶ 출력범위 : 3상 0.2~2.2kW
- ▶ 공칭 감속비 : 1/5~1/200

FOOT(LEG) MOUNT GEARED MOTOR CODING

SERIES	MOUNTING	FRAME NO	RATIO	EFFICIENCY	TYPE	OUTPUT	VOLTAGE	LOCATION
PA	L	<input type="checkbox"/>	<input type="checkbox"/>	<input type="checkbox"/>	A&B	<input type="checkbox"/>	<input type="checkbox"/>	<input type="checkbox"/>



PAL Series 3-Phase

0.2kW

■ SPECIFICATION

■ MOTOR

출력 Output (kW)	기종명 Model Name	극수 Poles	전압 Voltage (V)	주파수 Freq. (Hz)	정격 부하 [Rated Load]			사용 조건 Duty	보호 등급 Degrees of protection	절연 등급 Insulation Classification	냉각 방식 Protective Cooling System
					전류 Current (A)	모터속도 Speed (r/min)	효율 Efficiency (%)				
0.2	PAL□-□-M□020R4□	4	220/380	60	1.1 /0.6	1715	71.5	CONT.	IP55	F	Totally Enclosed Fan-Cooled
	PAL□-□-M□020W6□	4	200	50	1.1	1415	71.7				
		4	200/220	60	1.0/1.0	1690/1715	72.8/73.2				
	PAL□-□-M□020X6□	4	380/400	50	0.6/0.6	1410/1420	71.0/67.2				
		4	400/440	60	0.5/0.5	1700/1720	70.8/73.4				

■ GEARED MOTOR – 50Hz

Frame No.	18					22					28					
감속비	5	10	15	20	25	30	40	50	60	80	100	100	120	160	200	
회전 속도 (r/min)	300	150	100	75	60	50	37.5	30	25	18.8	15	15	12.5	9.4	7.5	
허용 토크	kgf · m	0.62	1.2	1.9	2.5	3.1	3.7	4.8	6	7.2	9.6	9.9	11.9	14.3	19.1	23.9
	N · m	6.1	11.8	18.6	24.5	30.4	36.3	47	58.8	70.6	94.1	97	117	140	187	234
허용 O.H.L	kgf	60	90	100	120	130	180	190	200	220	250	250	290	340	350	350
	N	588	882	980	1180	1270	1760	1860	1960	2160	2450	2450	2840	3330	3430	3430

■ GEARED MOTOR – 60Hz

Frame No.	18					22					28					
감속비	5	10	15	20	25	30	40	50	60	80	100	100	120	160	200	
회전 속도 (r/min)	360	180	120	90	72	60	45	36	30	22.5	18	18	15	11.2	9	
허용 토크	kgf · m	0.51	1	1.5	2.1	2.6	3.1	4	5	6	8	8.2	10	11.9	15.9	19.9
	N · m	5	9.8	14.7	20.6	25.5	30.4	39.2	49	58.8	78.4	80.4	98	117	156	195
허용 O.H.L	kgf	60	90	100	120	130	180	190	200	220	250	250	290	340	350	350
	N	588	882	980	1180	1270	1760	1860	1960	2160	2450	2450	2840	3330	3430	3430

Note) • Permissible O.H.L (허용 Overhung 하중)의 적용은 출력축 Shaft 인출 길이의 중심부 기준임.
 • 회전 방향은 ■ 색이 Motor의 회전방향과 동일 방향이고, 나머지는 Motor 회전방향과 반대방향 입니다.

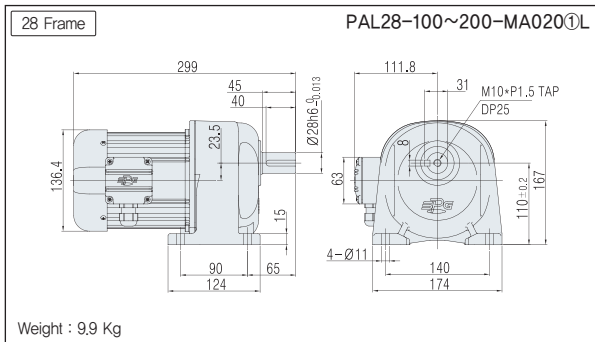
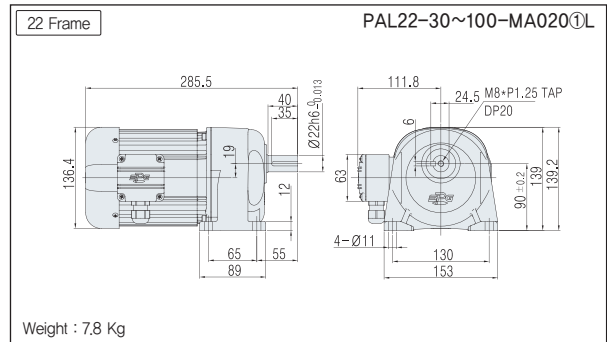
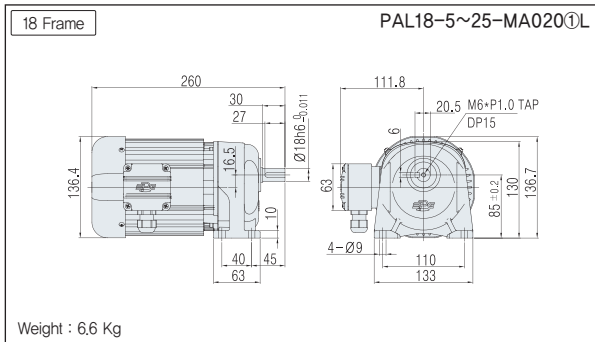
기종명 Coding
 ▶ 27Page

출력축 사양
 ▶ 100Page

기술 자료
 ▶ 157Page

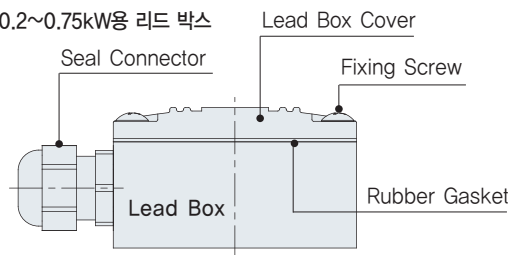
■ PAL TYPE DIMENSIONS [Lead Box Type]

UNIT = mm



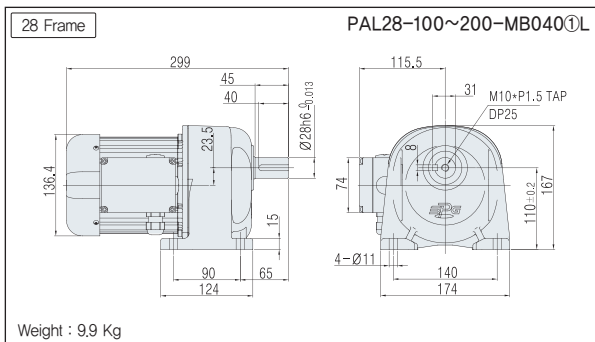
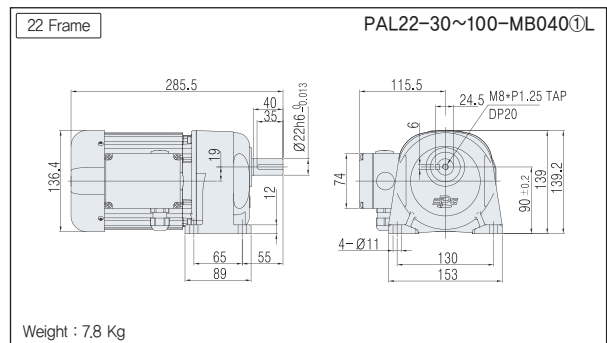
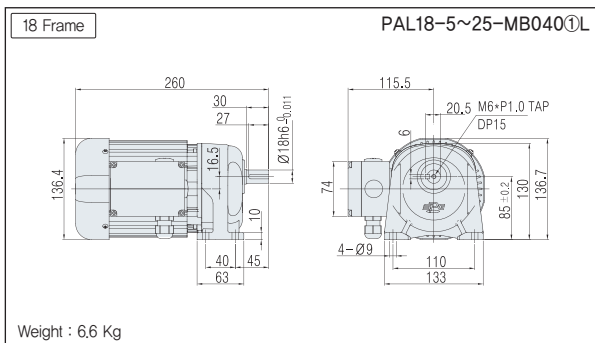
• 기종명 구분 ① : 전원 (Voltage & Frequency)

■ 0.2~0.75kW용 리드 박스



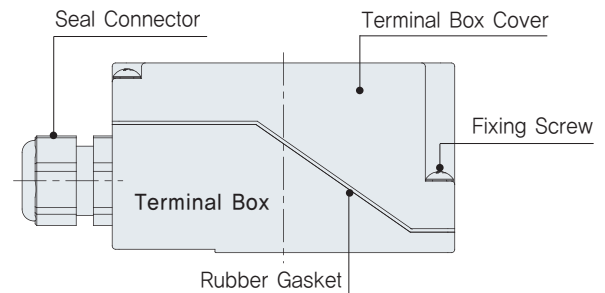
■ PAL TYPE DIMENSIONS [Terminal Box Type]

UNIT = mm



• 기종명 구분 ① : 전원 (Voltage & Frequency)

■ 0.2~0.75kW용 단자 박스





PAL Series 3-Phase

0.4kW

■ SPECIFICATION

■ MOTOR

출력 Output (kW)	기종명 Model Name	극수 Poles	전압 Voltage (V)	주파수 Freq. (Hz)	정격 부하 [Rated Load]			사용 조건 Duty	보호 등급 Degrees of protection	절연 등급 Insulation Classification	냉각 방식 Protective Cooling System
					전류 Current (A)	모터속도 Speed (r/min)	효율 Efficiency (%)				
0.4	PAL□-□-M□040R4□	4	220/380	60	2.0/1.2	1730	74.1	CONT.	IP55	F	Totally Enclosed Fan-Cooled
	PAL□-□-M□040W6□	4	200	50	2.2	1450	74.2				
		4	200/220	60	1.8/1.9	1735/1745	76.4/75.7				
	PAL□-□-M□040X6□	4	380/400	50	1.1/1.1	1425/1430	75.5/74.1				
4		400/440	60	1.0/1.0	1710/1725	75.4/75.2					

■ GEARED MOTOR – 50Hz

Frame No.	22					28						32				
감속비	5	10	15	20	25	30	40	50	60	80	★100	100	120	160	200	
회전 속도 (r/min)	300	150	100	75	60	50	37.5	30	25	18.8	15	15	12.5	9.4	7.5	
허용 토크	kgf · m	1.2	2.5	3.7	4.9	6.2	7.4	9.6	11.9	14.3	19.1	19.7	23.9	28.7	38.2	44
	N · m	12	25	36	48	61	73	94	117	140	187	193	234	281	374	431
허용 O.H.L	kgf	80	120	140	150	170	260	290	320	350	350	350	500	600	600	600
	N	882	1180	1370	1470	1670	2550	2840	3140	3430	3430	3430	4900	5880	5880	5880

■ GEARED MOTOR – 60Hz

Frame No.	22					28						32				
감속비	5	10	15	20	25	30	40	50	60	80	★100	100	120	160	200	
회전 속도 (r/min)	360	180	120	90	72	60	45	36	30	22.5	18	18	15	11.2	9	
허용 토크	kgf · m	1	2.1	3.1	4.1	5.1	6.2	8	10	11.9	15.9	16.4	19.9	23.9	31.9	39.8
	N · m	10	21	30	40	50	61	78	98	117	156	161	195	234	313	390
허용 O.H.L	kgf	90	120	140	150	170	260	290	320	350	350	350	500	600	600	600
	N	882	1180	1370	1470	1670	2550	2840	3140	3430	3430	3430	4900	5880	5880	5880

- Note) • Permissible O.H.L (허용 Overhung 하중)의 적용은 출력축 Shaft 인출 길이의 중심부 기준임.
 • “★” 표시된 감속비의 제품은 Permissible Torque(허용토크)가 제한됩니다.
 • 회전 방향은 ■ 색이 Motor의 회전방향과 동일 방향이고, 나머지는 Motor 회전방향과 반대방향 입니다.

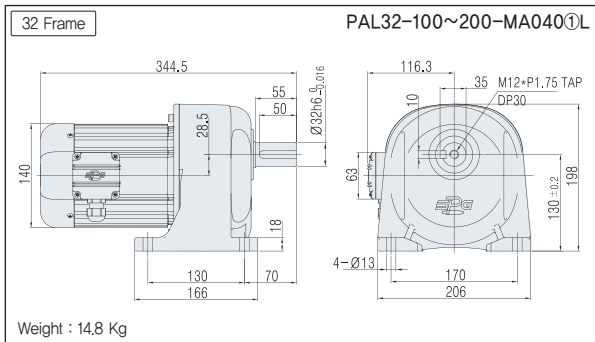
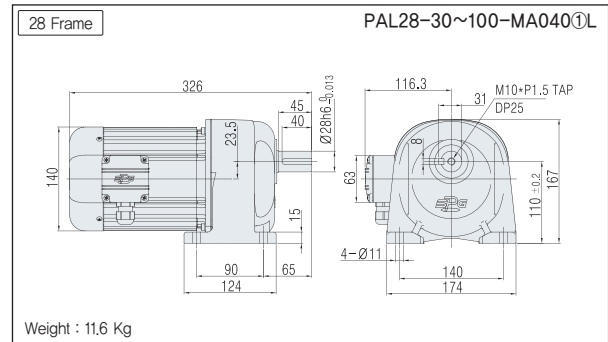
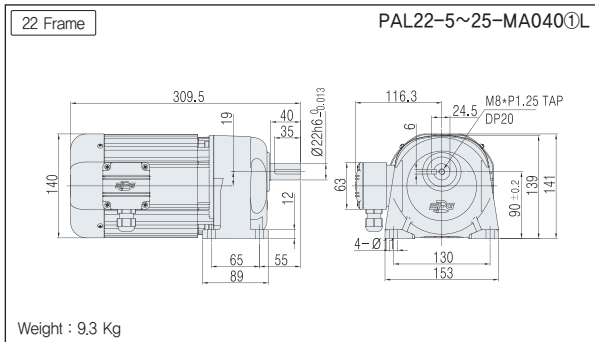
기종명 Coding
 ▶ 27Page

출력축 사양
 ▶ 100Page

기술 자료
 ▶ 157Page

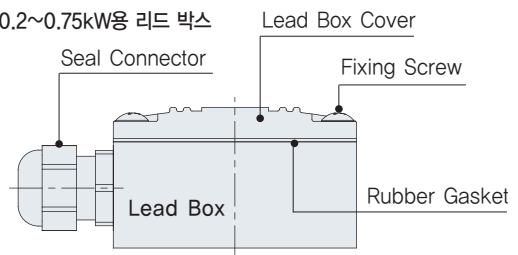
■ PAL TYPE DIMENSIONS [Lead Box Type]

UNIT = mm



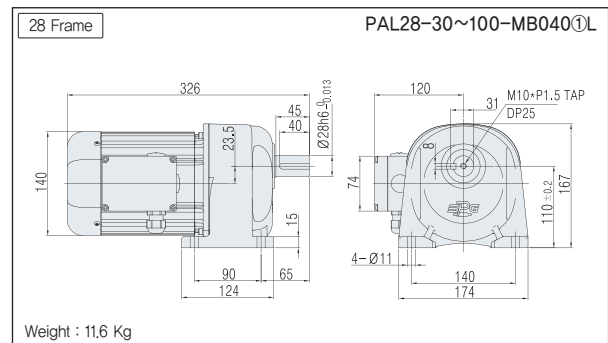
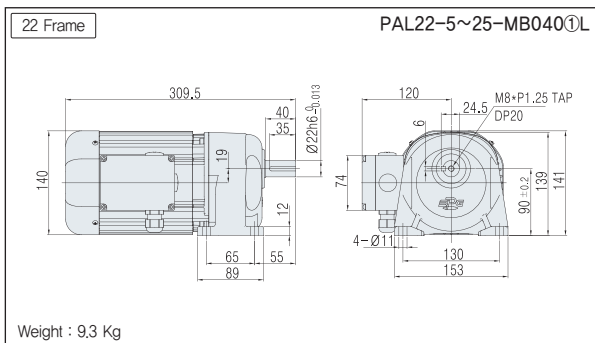
• 기종명 구분 ① : 전원 (Voltage & Frequency)

■ 0.2~0.75kW용 리드 박스



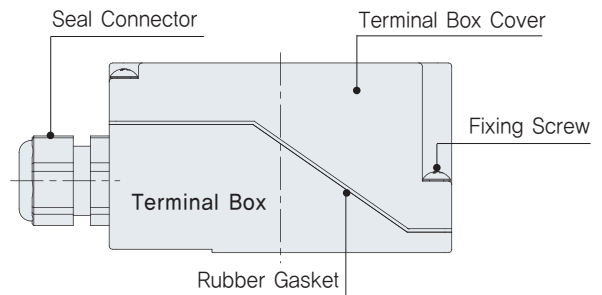
■ PAL TYPE DIMENSIONS [Terminal Box Type]

UNIT = mm



• 기종명 구분 ① : 전원 (Voltage & Frequency)

■ 0.2~0.75kW용 단자 박스





고효율

PAL Series 3-Phase

0.75kW

■ SPECIFICATION

■ MOTOR

출력 Output (kW)	기종명 Model Name	극수 Poles	전압 Voltage (V)	주파수 Freq. (Hz)	정격 부하 [Rated Load]			사용 조건 Duty	보호 등급 Degrees of protection	절연 등급 Insulation Classification	냉각 방식 Protective Cooling System
					전류 Current (A)	모터속도 Speed (r/min)	효율 Efficiency (%)				
0.75	PAL□-□-E□075R4□	4	220/380	60	3.1/1.8	1705	82.8	CONT.	IP55	F	Totally Enclosed Fan-Cooled
	PAL□-□-E□075W6□	4	200	50	3.45	1415	79.6				
			220	60	3.1	1710	83.5				
	PAL□-□-E□075X6□	4	380/400	50	1.8/1.8	1420/1425	79.6/79.6				
400/440			60	1.65/1.6	1700/1720	82.5/82.9					

■ GEARED MOTOR – 50Hz

Frame No.	28					32						40				
감속비	5	10	15	20	25	30	40	50	60	80	★100	100	120	160	200	
회전 속도 (r/min)	300	150	100	75	60	50	37.5	30	25	18.8	15	15	12.5	9.4	7.5	
허용 토크	kgf · m	2.3	4.6	6.9	9.3	11.6	13.9	17.9	22.4	26.9	35.8	36.9	44.8	53.8	71.7	78
	N · m	23	45	68	91	114	136	175	220	264	351	362	439	527	703	764
허용 O.H.L	kgf	130	180	220	240	250	410	430	470	560	600	600	720	720	720	720
	N	1270	1760	2160	2350	2450	4020	4210	4610	5490	5880	5880	7060	7060	7060	7060

■ GEARED MOTOR – 60Hz

Frame No.	28					32						40				
감속비	5	10	15	20	25	30	40	50	60	80	★100	100	120	160	200	
회전 속도 (r/min)	360	180	120	90	72	60	45	36	30	22.5	18	18	15	11.2	9	
허용 토크	kgf · m	1.9	3.9	5.8	7.7	9.6	11.6	14.9	18.7	22.4	29.9	30.8	37.3	44.8	59.7	74.7
	N · m	19	38	57	75	94	114	146	183	220	293	302	366	439	585	732
허용 O.H.L	kgf	130	180	220	240	250	410	430	470	560	600	600	720	720	720	720
	N	1270	1760	2160	2350	2450	4020	4210	4610	5490	5880	5880	7060	7060	7060	7060

Note) • Permissible O.H.L (허용 Overhung 하중)의 적용은 출력축 Shaft 인출 길이의 중심부 기준임.

• “★” 표시된 감속비의 제품은 Permissible Torque(허용토크)가 제한됩니다.

• 회전 방향은 ■ 색이 Motor의 회전방향과 동일 방향이고, 나머지는 Motor 회전방향과 반대방향 입니다.

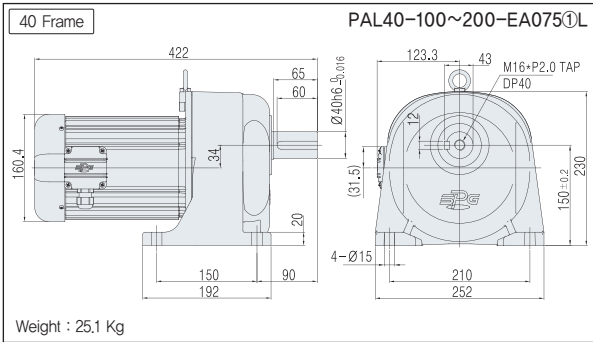
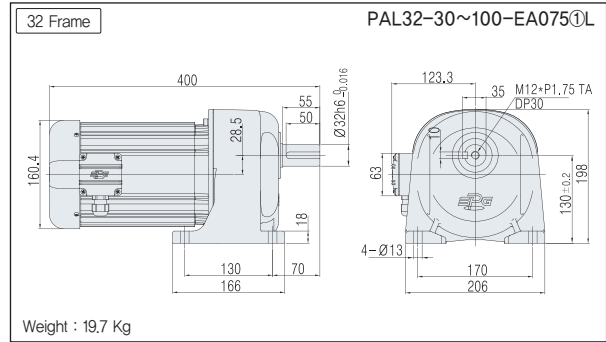
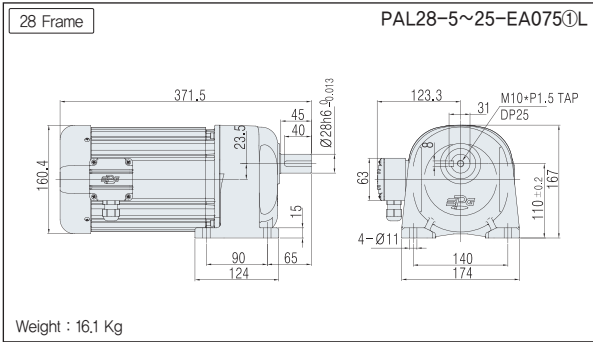
기종명 Coding
▶ 27Page

출력축 사양
▶ 100Page

기술 자료
▶ 157Page

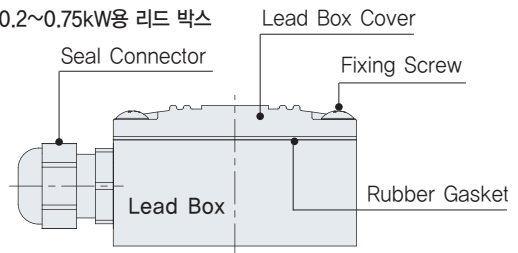
■ PAL TYPE DIMENSIONS [Lead Box Type]

UNIT = mm



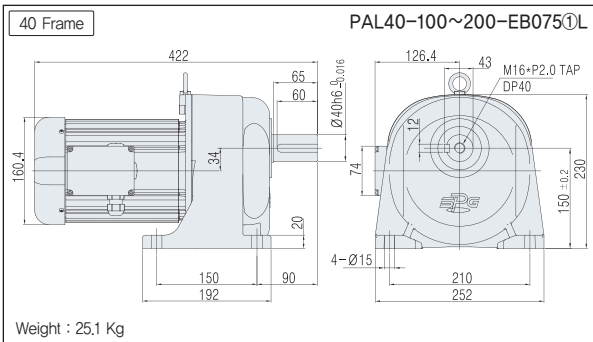
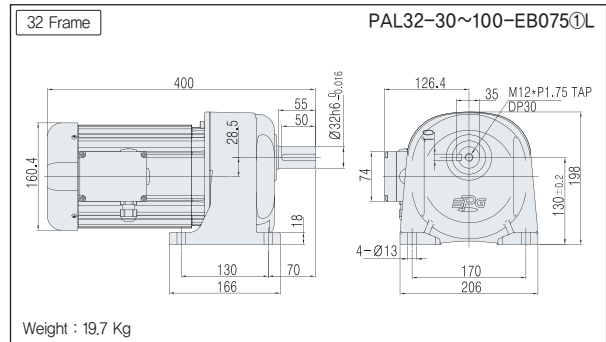
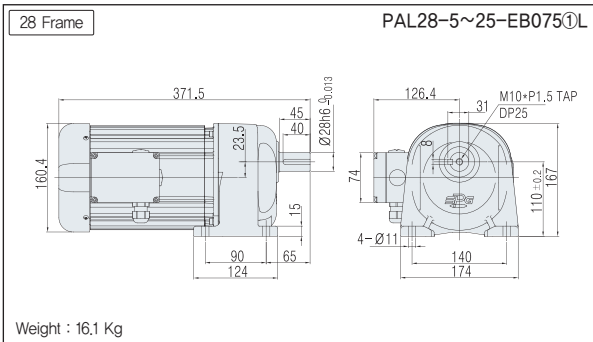
■ 기종명 구분 ① : 전원 (Voltage & Frequency)

■ 0.2~0.75kW용 리드 박스



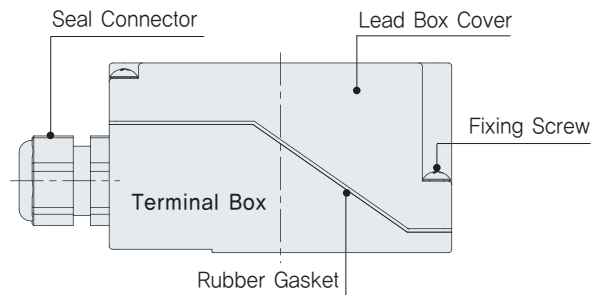
■ PAL TYPE DIMENSIONS [Terminal Box Type]

UNIT = mm



■ 기종명 구분 ① : 전원 (Voltage & Frequency)

■ 0.2~0.75kW용 단자 박스





고효율

PAL Series 3-Phase

1.5kW

■ SPECIFICATION

■ MOTOR

출력 Output (kW)	기종명 Model Name	극수 Poles	전압 Voltage (V)	주파수 Freq. (Hz)	정격 부하 [Rated Load]			사용 조건 Duty	보호 등급 Degrees of protection	절연 등급 Insulation Classification	냉각 방식 Protective Cooling System
					전류 Current (A)	모터속도 Speed (r/min)	효율 Efficiency (%)				
1.5	PAL□-□-E□150R4□	4	220/380	60	6.15/3.55	1755	85.0	CONT.	IP55	F	Totally Enclosed Fan-Cooled
	PAL□-□-E□150W6□	4	200	50	6.7	1455	82.8				
			220	60	6.0	1750	85.0				
	PAL□-□-E□150X6□	4	380/400	50	3.55/3.5	1450/1455	82.8/82.8				
400/440			60	3.2/3.1	1745/1755	84.8/85.0					

■ GEARED MOTOR – 50Hz

Frame No.	32					40					50					
감속비	5	10	15	20	25	30	40	50	60	80	★100	100	120	160	★200	
회전 속도 (r/min)	300	150	100	75	60	50	37.5	30	25	18.8	15	15	12.5	9.4	7.5	
허용 토크	kgf · m	4.6	9.3	13.9	18.5	23.1	27.8	35.8	44.8	53.8	71.7	73.9	89.6	108	125	125
	N · m	45	91	136	181	226	272	351	439	527	703	724	878	1060	1230	1230
허용 O.H.L	kgf	180	250	290	330	390	520	600	720	720	720	720	1000	1000	1000	1000
	N	1760	2450	2840	3230	3820	5100	5880	7060	7060	7060	7060	9800	9800	9800	9800

■ GEARED MOTOR – 60Hz

Frame No.	32					40					50					
감속비	5	10	15	20	25	30	40	50	60	80	★100	100	120	160	★200	
회전 속도 (r/min)	360	180	120	90	72	60	45	36	30	22.5	18	18	15	11.2	9	
허용 토크	kgf · m	3.9	7.7	11.6	15.4	19.3	23.1	29.9	37.3	44.8	59.7	61.5	74.7	89.6	119	125
	N · m	38	75	114	151	189	226	293	366	439	585	603	732	878	1170	1230
허용 O.H.L	kgf	180	250	290	330	390	520	600	720	720	720	720	1000	1000	1000	1000
	N	1760	2450	2840	3230	3820	5100	5880	7060	7060	7060	7060	9800	9800	9800	9800

Note) • Permissible O.H.L (허용 Overhung 하중)의 적용은 출력축 Shaft 인출 길이의 중심부 기준임.

• “★” 표시된 감속비의 제품은 Permissible Torque(허용토크)가 제한됩니다.

• 회전 방향은 ■ 색이 Motor의 회전방향과 동일 방향이고, 나머지는 Motor 회전방향과 반대방향 입니다.

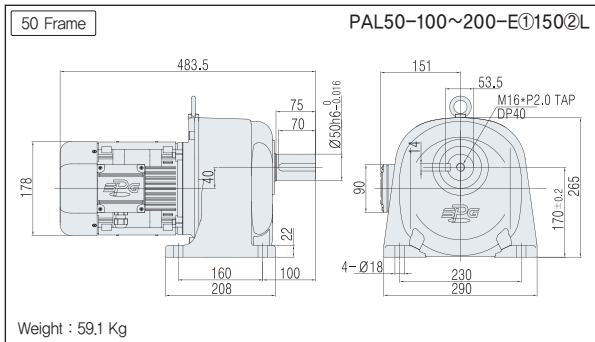
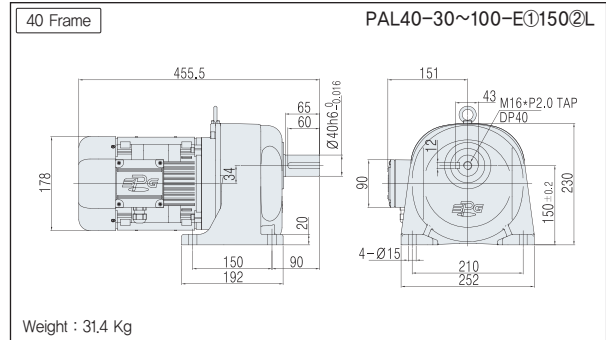
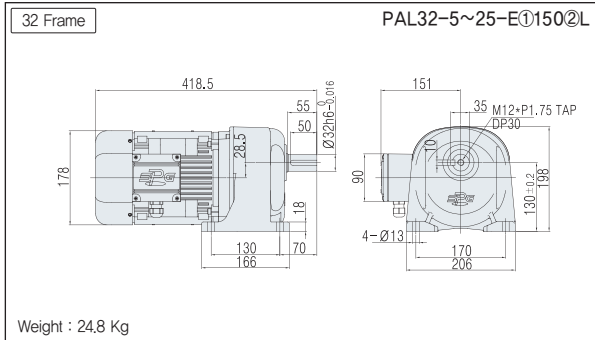
기종명 Coding
▶ 27Page

출력축 사양
▶ 100Page

기술 자료
▶ 157Page

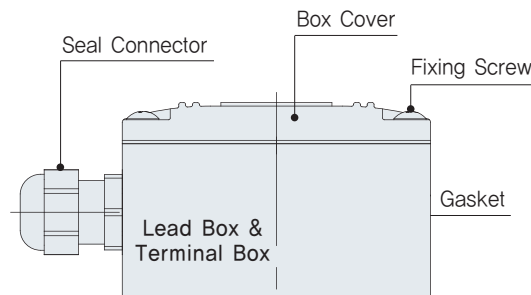
■ PAL TYPE DIMENSIONS [Lead Box Type & Terminal Box Type]

UNIT = mm



- 기종명 구분 ① : 모터 옵션
- ② : 전원 (Voltage & Frequency)

■ 1.5~2.2kW용 리드 박스 & 단자 박스



※ 1.5~2.2kW 기어드모터는 리드 박스와 단자 박스 형상이 동일합니다.



고효율

PAL Series 3-Phase

2.2kW

■ SPECIFICATION

■ MOTOR

출력 Output (kW)	기종명 Model Name	극수 Poles	전압 Voltage (V)	주파수 Freq. (Hz)	정격 부하 [Rated Load]			사용 조건 Duty	보호 등급 Degrees of protection	절연 등급 Insulation Classification	냉각 방식 Protective Cooling System
					전류 Current (A)	모터속도 Speed (r/min)	효율 Efficiency (%)				
2.2	PAL□-□-E□220R4□	4	220/380	60	7.8/4.5	1750	88.8	CONT.	IP55	F	Totally Enclosed Fan-Cooled
	PAL□-□-E□220W6□	4	200	50	8.7	1450	84.3				
			220	60	7.8	1750	88.8				
	PAL□-□-E□220X6□	4	380/400	50	4.55/4.5	1450/1455	84.3/84.3				
400/440			60	4.2/4.0	1735/1755	87.9/88.6					

■ GEARED MOTOR – 50Hz

Frame No.	40					50						
감속비	5	10	15	20	25	30	40	50	60	80	100	
회전 속도 (r/min)	300	150	100	75	60	50	37.5	30	25	18.8	15	
허용 토크	kgf · m	6.8	13.6	20.4	27.1	33.9	40.7	52.6	65.7	78.9	105	125
	N · m	67	133	200	266	332	399	515	644	773	1029	1230
허용 O.H.L	kgf	220	320	360	410	480	710	740	880	1000	1000	1000
	N	2160	3140	3530	4020	4700	6960	7250	8620	9800	9800	9800

■ GEARED MOTOR – 60Hz

Frame No.	40					50						
감속비	5	10	15	20	25	30	40	50	60	80	100	
회전 속도 (r/min)	360	180	120	90	72	60	45	36	30	22.5	18	
허용 토크	kgf · m	5.7	11.3	17	22.6	28.3	33.9	43.8	54.8	65.7	87.6	110
	N · m	56	111	167	221	277	332	429	537	644	858	1080
허용 O.H.L	kgf	220	320	360	410	480	710	740	880	1000	1000	1000
	N	2160	3140	3530	4020	4700	6960	7250	8620	9800	9800	9800

Note) • Permissible O.H.L (허용 Overhung 하중)의 적용은 출력축 Shaft 인출 길이의 중심부 기준임.
 • 회전 방향은 ■ 색이 Motor의 회전방향과 동일 방향이고, 나머지는 Motor 회전방향과 반대방향입니다.

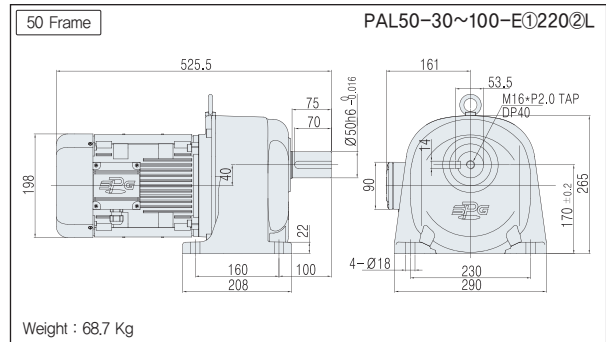
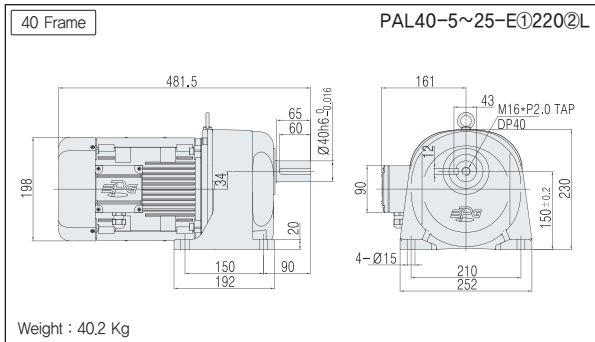
기종명 Coding
 ▶ 27Page

출력축 사양
 ▶ 100Page

기술 자료
 ▶ 157Page

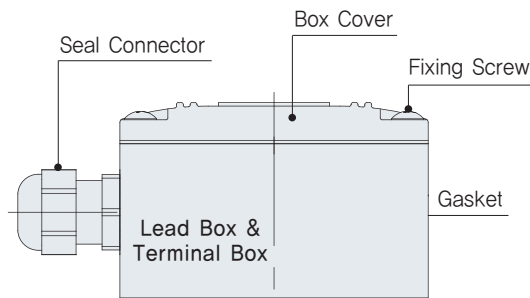
■ PAL TYPE DIMENSIONS [Lead Box Type & Terminal Box Type]

UNIT = mm



- 기종명 구분 ① : 모터 옵션
- ② : 전원 (Voltage & Frequency)

■ 1.5~2.2kW용 리드 박스 & 단자 박스



※ 1.5~2.2kW 기어드모터는 리드 박스와 단자 박스 형상이 동일합니다.

PAL Series

FOOT(LEG) MOUNTED TYPE

Brake Model



PAL TYPE

- ▶ 출력범위 : 3상 0.2~2.2kW
- ▶ 공칭 감속비 : 1/5~1/200

FOOT(LEG) MOUNT GEARED MOTOR CODING

SERIES	MOUNTING	FRAME NO	RATIO	EFFICIENCY	TYPE	OUTPUT	VOLTAGE	LOCATION
PA	L	<input type="checkbox"/>	<input type="checkbox"/>	<input type="checkbox"/>	C&D	<input type="checkbox"/>	<input type="checkbox"/>	<input type="checkbox"/>



PAL Series 3-Phase

0.2kW

■ SPECIFICATION

■ MOTOR

출력 Output (kW)	기종명 Model Name	극수 Poles	전압 Voltage (V)	주파수 Freq. (Hz)	정격 부하 [Rated Load]			사용 조건 Duty	보호 등급 Degrees of protection	절연 등급 Insulation Classification	냉각 방식 Protective Cooling System
					전류 Current (A)	모터속도 Speed (r/min)	효율 Efficiency (%)				
0.2	PAL□-□-M□020R4□	4	220/380	60	1.1 / 0.6	1715	71.5	CONT.	IP55	F	Totally Enclosed Fan-Cooled
	PAL□-□-M□020W6□	4	200	50	1.1	1415	71.7				
		4	200/220	60	1.0/1.0	1690/1715	72.8/73.2				
	PAL□-□-M□020X6□	4	380/400	50	0.6/0.6	1410/1420	71.0/67.2				
4		400/440	60	0.5/0.5	1700/1720	70.8/73.4					

Note) • Brake 부착 Geared Motor는 방수방진 등급이 IP40 비방수형 제품과 IP55 방수형 제품의 2가지 Model이 있습니다.
• IP40 모델과 IP55 모델의 전기적 특성 사양은 동일합니다.

■ GEARED MOTOR – 50Hz

Frame No.	18					22					28					
감속비	5	10	15	20	25	30	40	50	60	80	100	100	120	160	200	
회전 속도 (r/min)	300	150	100	75	60	50	37.5	30	25	18.8	15	15	12.5	9.4	7.5	
허용 토크	kgf · m	0.62	1.2	1.9	2.5	3.1	3.7	4.8	6	7.2	9.6	9.9	11.9	14.3	19.1	23.9
	N · m	6.1	11.8	18.6	24.5	30.4	36.3	47	58.8	70.6	94.1	97	117	140	187	234
허용 O.H.L	kgf	60	90	100	120	130	180	190	200	220	250	250	290	340	350	350
	N	588	882	980	1180	1270	1760	1860	1960	2160	2450	2450	2840	3330	3430	3430

■ GEARED MOTOR – 60Hz

Frame No.	18					22					28					
감속비	5	10	15	20	25	30	40	50	60	80	100	100	120	160	200	
회전 속도 (r/min)	360	180	120	90	72	60	45	36	30	22.5	18	18	15	11.2	9	
허용 토크	kgf · m	0.51	1	1.5	2.1	2.6	3.1	4	5	6	8	8.2	10	11.9	15.9	19.9
	N · m	5	9.8	14.7	20.6	25.5	30.4	39.2	49	58.8	78.4	80.4	98	117	156	195
허용 O.H.L	kgf	60	90	100	120	130	180	190	200	220	250	250	290	340	350	350
	N	588	882	980	1180	1270	1760	1860	1960	2160	2450	2450	2840	3330	3430	3430

Note) • Permissible O.H.L (허용 Overhung 하중)의 적용은 출력축 Shaft 인출 길이의 중심부 기준임.
• 회전 방향은 ■ 색이 Motor의 회전방향과 동일 방향이고, 나머지는 Motor 회전방향과 반대방향 입니다.

기종명 Coding
▶ 27Page

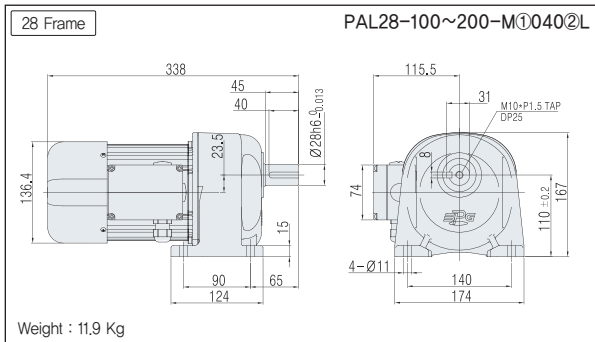
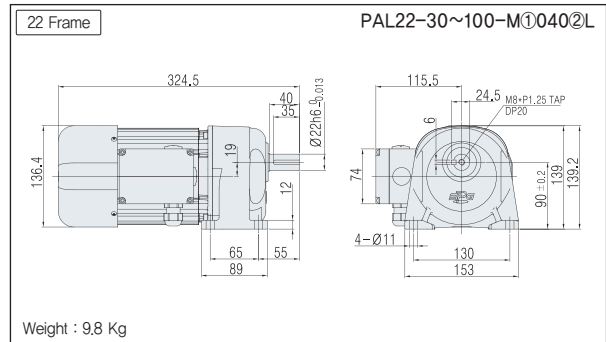
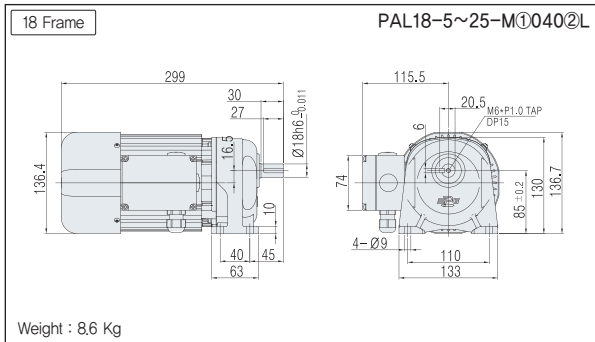
출력축 사양
▶ 100Page

기술 자료
▶ 157Page

■ PAL TYPE DIMENSIONS [Terminal Box Type]

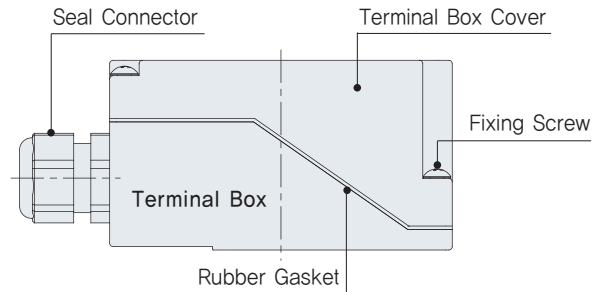
- IP40 모델과 IP55 모델의 모델의 외관 치수는 동일합니다.
- Brake 부착 모델은 Terminal Box Type을 기본으로 적용하고 있으며, Lead Box Type은 적용하고 있지 않습니다.

UNIT = mm



- 기종명 구분
- ① : 모터 옵션(C & D)
 - ② : 전원 (Voltage & Frequency)

■ 0.2~0.75kW용 단자 박스





PAL Series 3-Phase

0.4kW

■ SPECIFICATION

■ MOTOR

출력 Output (kW)	기종명 Model Name	극수 Poles	전압 Voltage (V)	주파수 Freq. (Hz)	정격 부하 [Rated Load]			사용 조건 Duty	보호 등급 Degrees of protection	절연 등급 Insulation Classification	냉각 방식 Protective Cooling System
					전류 Current (A)	모터속도 Speed (r/min)	효율 Efficiency (%)				
0.4	PAL□-□-M□040R4□	4	220/380	60	2.0/1.2	1730	74.1	CONT.	IP55	F	Totally Enclosed Fan-Cooled
	PAL□-□-M□040W6□	4	200	50	2.2	1450	74.2				
		4	200/220	60	1.8/1.9	1735/1745	76.4/75.7				
	PAL□-□-M□040X6□	4	380/400	50	1.1/1.1	1425/1430	75.5/74.1				
4		400/440	60	1.0/1.0	1710/1725	75.4/75.2					

Note) • Brake 부착 Geared Motor는 방수방진 등급이 IP40 비방수형 제품과 IP55 방수형 제품의 2가지 Model이 있습니다.
• IP40 모델과 IP55 모델의 전기적 특성 사양은 동일합니다.

■ GEARED MOTOR – 50Hz

Frame No.	22					28						32				
감속비	5	10	15	20	25	30	40	50	60	80	★100	100	120	160	200	
회전 속도 (r/min)	300	150	100	75	60	50	37.5	30	25	18.8	15	15	12.5	9.4	7.5	
허용 토크	kgf · m	1.2	2.5	3.7	4.9	6.2	7.4	9.6	11.9	14.3	19.1	19.7	23.9	28.7	38.2	44
	N · m	12	25	36	48	61	73	94	117	140	187	193	234	281	374	431
허용 O.H.L	kgf	80	120	140	150	170	260	290	320	350	350	350	500	600	600	600
	N	882	1180	1370	1470	1670	2550	2840	3140	3430	3430	3430	4900	5880	5880	5880

■ GEARED MOTOR – 60Hz

Frame No.	22					28						32				
감속비	5	10	15	20	25	30	40	50	60	80	★100	100	120	160	200	
회전 속도 (r/min)	360	180	120	90	72	60	45	36	30	22.5	18	18	15	11.2	9	
허용 토크	kgf · m	1	2.1	3.1	4.1	5.1	6.2	8	10	11.9	15.9	16.4	19.9	23.9	31.9	39.8
	N · m	10	21	30	40	50	61	78	98	117	156	161	195	234	313	390
허용 O.H.L	kgf	90	120	140	150	170	260	290	320	350	350	350	500	600	600	600
	N	882	1180	1370	1470	1670	2550	2840	3140	3430	3430	3430	4900	5880	5880	5880

Note) • Permissible O.H.L (허용 Overhung 하중)의 적용은 출력축 Shaft 인출 길이의 중심부 기준임.
• “★” 표시된 감속비의 제품은 Permissible Torque(허용토크)가 제한됩니다.
• 회전 방향은 ■ 색이 Motor의 회전방향과 동일 방향이고, 나머지는 Motor 회전방향과 반대방향 입니다.

기종명 Coding
▶ 27Page

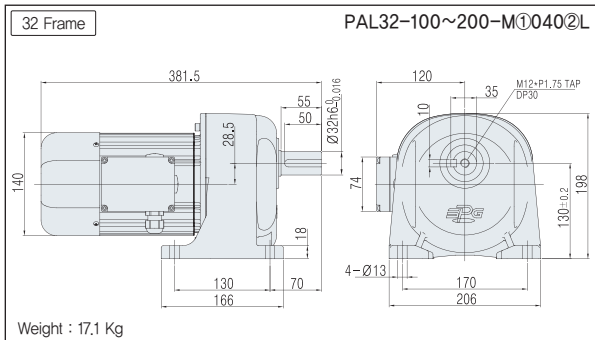
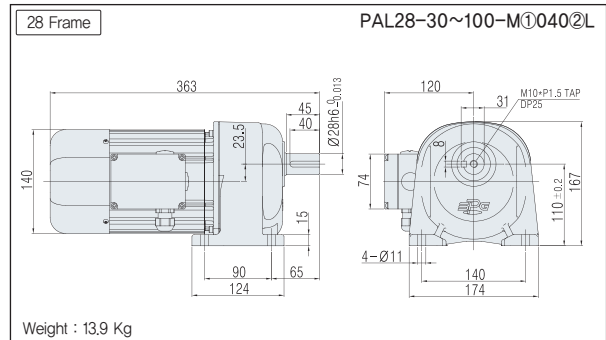
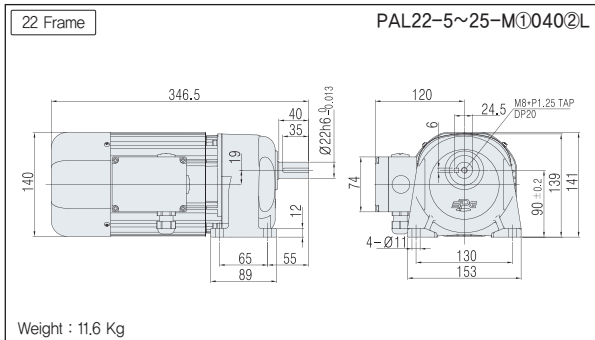
출력축 사양
▶ 100Page

기술 자료
▶ 157Page

■ PAL TYPE DIMENSIONS [Terminal Box Type]

- IP40 모델과 IP55 모델의 모델의 외관 치수는 동일합니다.
- Brake 부착 모델은 Terminal Box Type을 기본으로 적용하고 있으며, Lead Box Type은 적용하고 있지 않습니다.

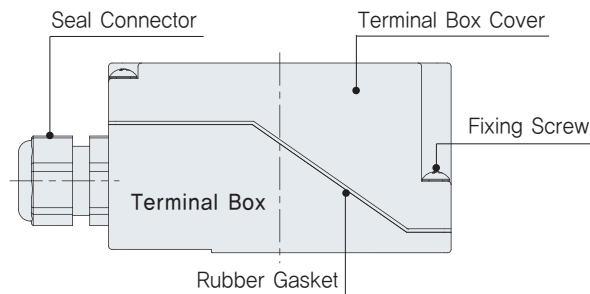
UNIT = mm



- 기종명 구분
- ① : 모터 옵션(C & D)
 - ② : 전원 (Voltage & Frequency)

- 기종명 구분 ① : 전원 (Voltage & Frequency)

■ 0.2~0.75kW용 단자 박스





고효율

PAL Series 3-Phase

0.75kW

■ SPECIFICATION

■ MOTOR

출력 Output (kW)	기종명 Model Name	극수 Poles	전압 Voltage (V)	주파수 Freq. (Hz)	정격 부하 [Rated Load]			사용 조건 Duty	보호 등급 Degrees of protection	절연 등급 Insulation Classification	냉각 방식 Protective Cooling System
					전류 Current (A)	모터속도 Speed (r/min)	효율 Efficiency (%)				
0.75	PAL□-□-E□075R4□	4	220/380	60	3.1/1.8	1705	82.8	CONT.	IP55	F	Totally Enclosed Fan-Cooled
	PAL□-□-E□075W6□	4	200	50	3.45	1415	79.6				
		4	220	60	3.1	1710	83.5				
	PAL□-□-E□075X6□	4	380/400	50	1.8/1.8	1420/1425	79.6/79.6				
4		400/440	60	1.65/1.6	1700/1720	82.5/82.9					

Note) • Brake 부착 Geared Motor는 방수방진 등급이 IP40 비방수형 제품과 IP55 방수형 제품의 2가지 Model이 있습니다.
• IP40 모델과 IP55 모델의 전기적 특성 사양은 동일합니다.

■ GEARED MOTOR – 50Hz

Frame No.	28					32					40					
감속비	5	10	15	20	25	30	40	50	60	80	★100	100	120	160	200	
회전 속도 (r/min)	300	150	100	75	60	50	37.5	30	25	18.8	15	15	12.5	9.4	7.5	
허용 토크	kgf · m	2.3	4.6	6.9	9.3	11.6	13.9	17.9	22.4	26.9	35.8	36.9	44.8	53.8	71.7	78
	N · m	23	45	68	91	114	136	175	220	264	351	362	439	527	703	764
허용 O.H.L	kgf	130	180	220	240	250	410	430	470	560	600	600	720	720	720	720
	N	1270	1760	2160	2350	2450	4020	4210	4610	5490	5880	5880	7060	7060	7060	7060

■ GEARED MOTOR – 60Hz

Frame No.	28					32					40					
감속비	5	10	15	20	25	30	40	50	60	80	★100	100	120	160	200	
회전 속도 (r/min)	360	180	120	90	72	60	45	36	30	22.5	18	18	15	11.2	9	
허용 토크	kgf · m	1.9	3.9	5.8	7.7	9.6	11.6	14.9	18.7	22.4	29.9	30.8	37.3	44.8	59.7	74.7
	N · m	19	38	57	75	94	114	146	183	220	293	302	366	439	585	732
허용 O.H.L	kgf	130	180	220	240	250	410	430	470	560	600	600	720	720	720	720
	N	1270	1760	2160	2350	2450	4020	4210	4610	5490	5880	5880	7060	7060	7060	7060

Note) • Permissible O.H.L (허용 Overhung 하중)의 적용은 출력축 Shaft 인출 길이의 중심부 기준임.
• “★” 표시된 감속비의 제품은 Permissible Torque(허용토크)가 제한됩니다.
• 회전 방향은 ■ 색이 Motor의 회전방향과 동일 방향이고, 나머지는 Motor 회전방향과 반대방향 입니다.

기종명 Coding
▶ 27Page

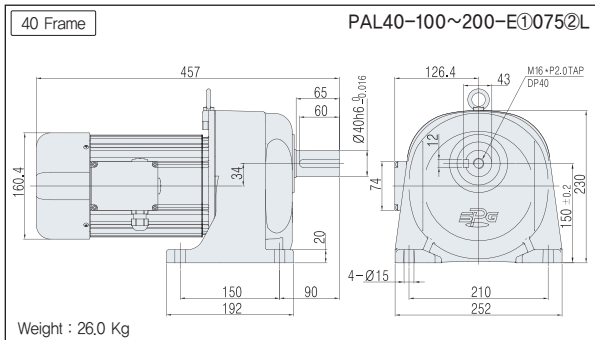
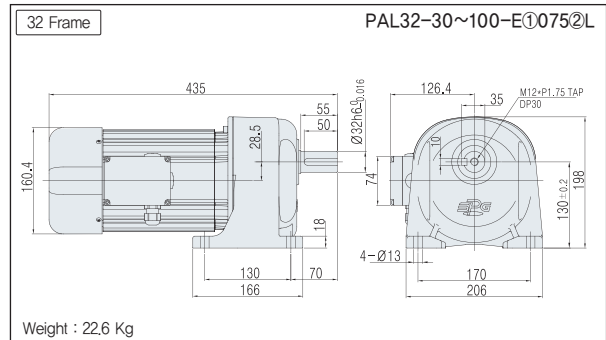
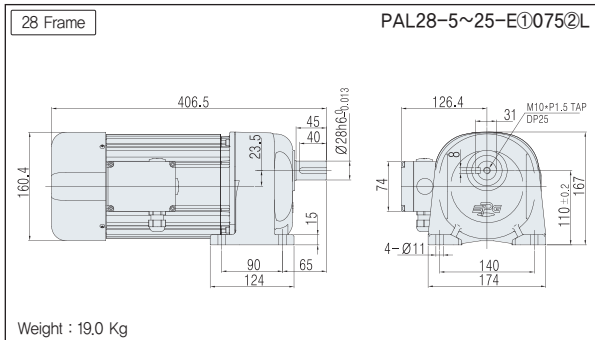
출력축 사양
▶ 100Page

기술 자료
▶ 157Page

■ PAL TYPE DIMENSIONS [Terminal Box Type]

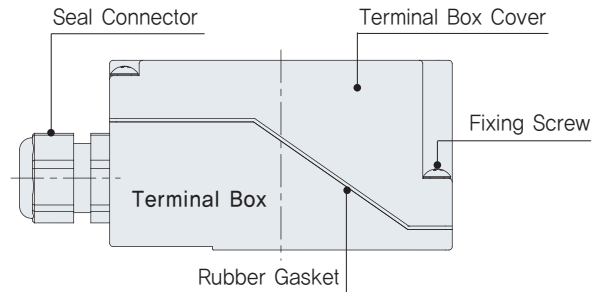
- IP40 모델과 IP55 모델의 모델의 외관 치수는 동일합니다.
- Brake 부착 모델은 Terminal Box Type을 기본으로 적용하고 있으며, Lead Box Type은 적용하고 있지 않습니다.

UNIT = mm



- 기종명 구분
- ① : 모터 옵션(C & D)
 - ② : 전원 (Voltage & Frequency)

■ 0.2~0.75kW용 단자 박스





고효율

PAL Series 3-Phase

1.5kW

■ SPECIFICATION

■ MOTOR

출력 Output (kW)	기종명 Model Name	극수 Poles	전압 Voltage (V)	주파수 Freq. (Hz)	정격 부하 [Rated Load]			사용 조건 Duty	보호 등급 Degrees of protection	절연 등급 Insulation Classification	냉각 방식 Protective Cooling System
					전류 Current (A)	모터속도 Speed (r/min)	효율 Efficiency (%)				
1.5	PAL□-□-E□150R4□	4	220/380	60	6.15/3.55	1755	85.0	CONT.	IP55	F	Totally Enclosed Fan-Cooled
	PAL□-□-E□150W6□	4	200	50	6.7	1455	82.8				
			220	60	6.0	1750	85.0				
	PAL□-□-E□150X6□	4	380/400	50	3.55/3.5	1450/1455	82.8/82.8				
400/440			60	3.2/3.1	1745/1755	84.8/85.0					

Note) • Brake 부착 Geared Motor는 방수방진 등급이 IP40 비방수형 제품과 IP55 방수형 제품의 2가지 Model이 있습니다.
• IP40 모델과 IP55 모델의 전기적 특성 사양은 동일합니다.

■ GEARED MOTOR – 50Hz

Frame No.	32					40						50				
감속비	5	10	15	20	25	30	40	50	60	80	★100	100	120	160	★200	
회전 속도 (r/min)	300	150	100	75	60	50	37.5	30	25	18.8	15	15	12.5	9.4	7.5	
허용 토크	kgf · m	4.6	9.3	13.9	18.5	23.1	27.8	35.8	44.8	53.8	71.7	73.9	89.6	108	125	125
	N · m	45	91	136	181	226	272	351	439	527	703	724	878	1060	1230	1230
허용 O.H.L	kgf	180	250	290	330	390	520	600	720	720	720	720	1000	1000	1000	1000
	N	1760	2450	2840	3230	3820	5100	5880	7060	7060	7060	7060	9800	9800	9800	9800

■ GEARED MOTOR – 60Hz

Frame No.	32					40						50				
감속비	5	10	15	20	25	30	40	50	60	80	★100	100	120	160	★200	
회전 속도 (r/min)	360	180	120	90	72	60	45	36	30	22.5	18	18	15	11.2	9	
허용 토크	kgf · m	3.9	7.7	11.6	15.4	19.3	23.1	29.9	37.3	44.8	59.7	61.5	74.7	89.6	119	125
	N · m	38	75	114	151	189	226	293	366	439	585	603	732	878	1170	1230
허용 O.H.L	kgf	180	250	290	330	390	520	600	720	720	720	720	1000	1000	1000	1000
	N	1760	2450	2840	3230	3820	5100	5880	7060	7060	7060	7060	9800	9800	9800	9800

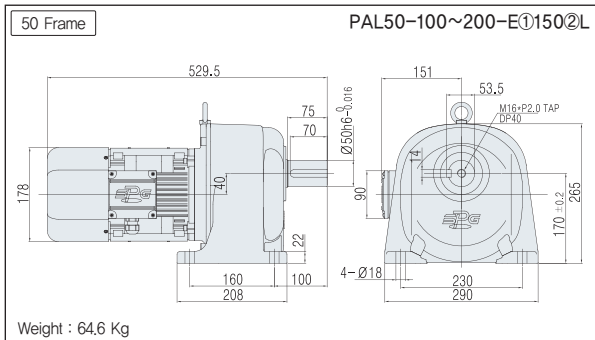
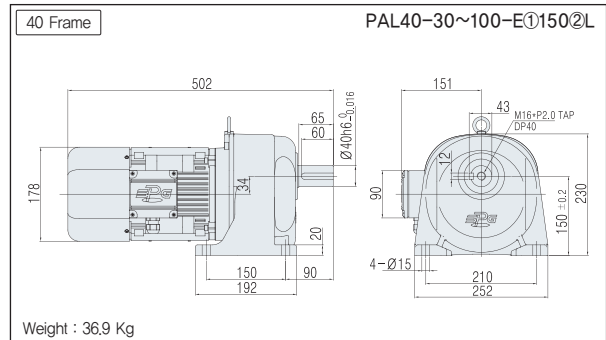
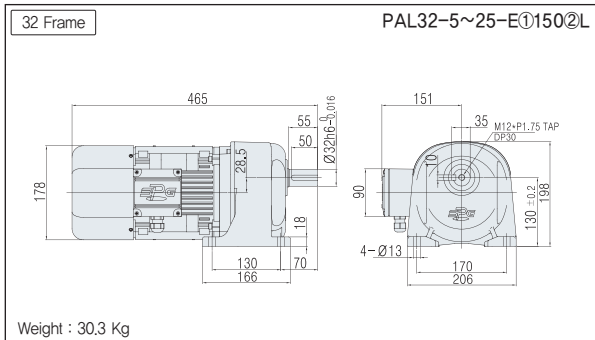
Note) • Permissible O.H.L (허용 Overhung 하중)의 적용은 출력축 Shaft 인출 길이의 중심부 기준임.
• “★” 표시된 감속비의 제품은 Permissible Torque(허용토크)가 제한됩니다.
• 회전 방향은 ■ 색이 Motor의 회전방향과 동일 방향이고, 나머지는 Motor 회전방향과 반대방향 입니다.

기종명 Coding
▶ 27Page출력축 사양
▶ 100Page기술 자료
▶ 157Page

■ PAL TYPE DIMENSIONS [Terminal Box Type]

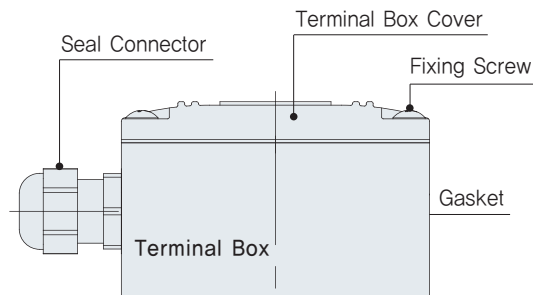
- IP40 모델과 IP55 모델의 모델의 외관 치수는 동일합니다.
- Brake 부착 모델은 Terminal Box Type을 기본으로 적용하고 있으며, Lead Box Type은 적용하고 있지 않습니다.

UNIT = mm



- 기종명 구분
- ① : 모터 옵션(C & D)
 - ② : 전원 (Voltage & Frequency)

■ 1.5~2.2kW용 단자 박스



※ 1.5~2.2kW 기어드모터는 리드 박스와 단자 박스 형상이 동일합니다.



고효율

PAL Series 3-Phase

2.2kW

■ SPECIFICATION

■ MOTOR

출력 Output (kW)	기종명 Model Name	극수 Poles	전압 Voltage (V)	주파수 Freq. (Hz)	정격 부하 [Rated Load]			사용 조건 Duty	보호 등급 Degrees of protection	절연 등급 Insulation Classification	냉각 방식 Protective Cooling System
					전류 Current (A)	모터속도 Speed (r/min)	효율 Efficiency (%)				
2.2	PAL□-□-E□220R4□	4	220/380	60	7.8/4.5	1750	88.8	CONT.	IP55	F	Totally Enclosed Fan-Cooled
	PAL□-□-E□220W6□	4	200	50	8.7	1450	84.3				
			220	60	7.8	1750	88.8				
	PAL□-□-E□220X6□	4	380/400	50	4.55/4.5	1450/1455	84.3/84.3				
400/440			60	4.2/4.0	1735/1755	87.9/88.6					

Note) • Brake 부착 Geared Motor는 방수방진 등급이 IP40 비방수형 제품과 IP55 방수형 제품의 2가지 Model이 있습니다.
• IP40 모델과 IP55 모델의 전기적 특성 사양은 동일합니다.

■ GEARED MOTOR – 50Hz

Frame No.	40					50						
감속비	5	10	15	20	25	30	40	50	60	80	100	
회전 속도 (r/min)	300	150	100	75	60	50	37.5	30	25	18.8	15	
허용 토크	kgf · m	6.8	13.6	20.4	27.1	33.9	40.7	52.6	65.7	78.9	105	125
	N · m	67	133	200	266	332	399	515	644	773	1029	1230
허용 O.H.L	kgf	220	320	360	410	480	710	740	880	1000	1000	1000
	N	2160	3140	3530	4020	4700	6960	7250	8620	9800	9800	9800

■ GEARED MOTOR – 60Hz

Frame No.	40					50						
감속비	5	10	15	20	25	30	40	50	60	80	100	
회전 속도 (r/min)	360	180	120	90	72	60	45	36	30	22.5	18	
허용 토크	kgf · m	5.7	11.3	17	22.6	28.3	33.9	43.8	54.8	65.7	87.6	110
	N · m	56	111	167	221	277	332	429	537	644	858	1080
허용 O.H.L	kgf	220	320	360	410	480	710	740	880	1000	1000	1000
	N	2160	3140	3530	4020	4700	6960	7250	8620	9800	9800	9800

Note) • Permissible O.H.L (허용 Overhung 하중)의 적용은 출력축 Shaft 인출 길이의 중심부 기준임.
• 회전 방향은 ■ 색이 Motor의 회전방향과 동일 방향이고, 나머지는 Motor 회전방향과 반대방향 입니다.

기종명 Coding
▶ 27Page

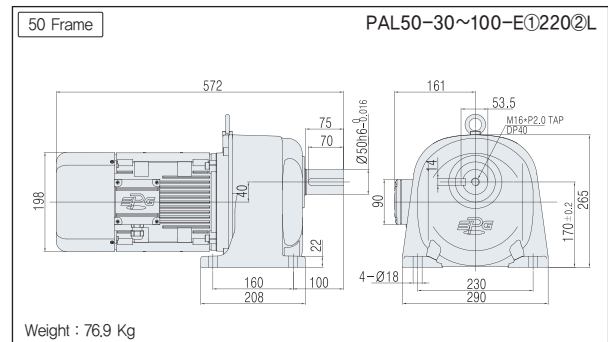
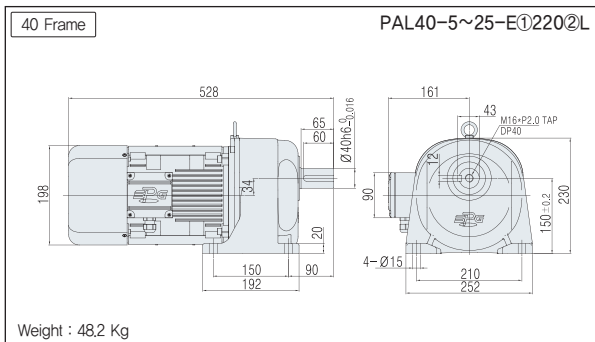
출력축 사양
▶ 100Page

기술 자료
▶ 157Page

■ PAL TYPE DIMENSIONS [Terminal Box Type]

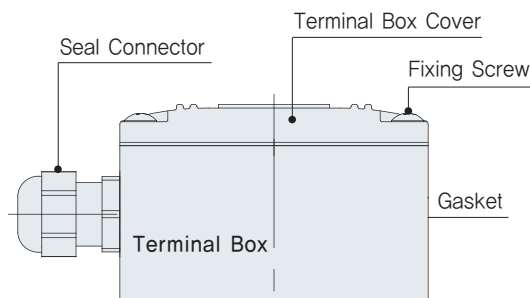
- IP40 모델과 IP55 모델의 모델의 외관 치수는 동일합니다.
- Brake 부착 모델은 Terminal Box Type을 기본으로 적용하고 있으며, Lead Box Type은 적용하고 있지 않습니다.

UNIT = mm



- 기종명 구분 ① : 모터 옵션
- ② : 전원 (Voltage & Frequency)

■ 1.5~2.2kW용 단자 박스



※ 1.5~2.2kW 기어드모터는 리드 박스와 단자 박스 형상이 동일합니다.