



고효율

# P Series 3-Phase Flange Mounted Type

# 0.75kW

## ■ SPECIFICATION

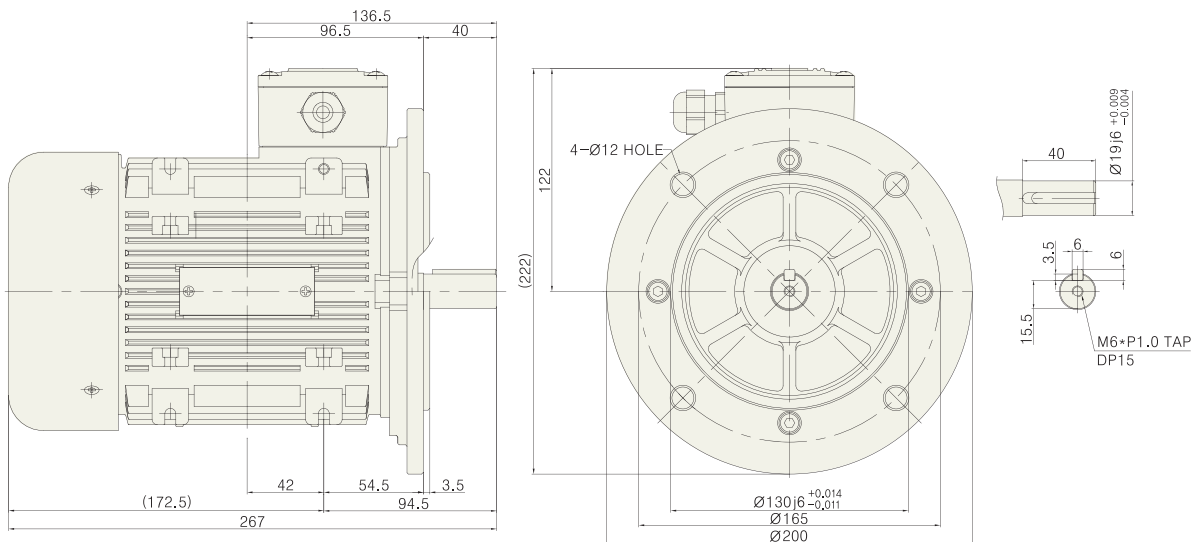
### ■ MOTOR

프레임 형번 Frame No.	출력 Output (kW)	기종명 Model Name	극수 Poles	전압 Voltage (V)	주파수 Freq. (Hz)	사용 조건 Duty	정격 부하 [Rated Load]					보호 등급 Degrees of protection	절연 등급 Insulation Classification	냉각 방식 Protective Cooling System
							전류 Current (A)	속도 Speed (r/min)	토크 Torque (kgf·cm)	역률 Power Factor(p.u.)	효율 Efficiency (%)			
80M	0.75	PEEJ075- 4R4F□□	4	220/380	60	CONT.	3.1 /1.8	1705	42.5	0.75	83.2	IP55	F	Totally Enclosed Fan-Cooled
							3.05 /1.75	1415	51.3	0.76	79.6			
							1.7	1700	48.9	0.79	82.6			

Note) • Foot(Leg) Mounted Type 과 Flange Mounted Type 제품은 특성이 동일합니다.  
• PEEJ075-4U6모델의 실제 정격출력은 230V/400V 50Hz에서 0.75kW, 460V 60Hz에서 0.86kW입니다.

## ■ PE-F Type DIMENSIONS [ Flange Mounted Type ]

UNIT = mm



Note) • 키 및 키홀 공차 : KS B 1311  
• 출력축 Ø공차 : KS B 0401

Bearing No.		Weight
Load	Unload	
6204ZZ	6203ZZ	11.7kgf

기종명 Coding  
9Page

출력축 사양  
23Page

기술 자료  
157Page