



고효율

P Series 3-Phase Foot(Leg) Mounted Type

3.7kW

■ SPECIFICATION

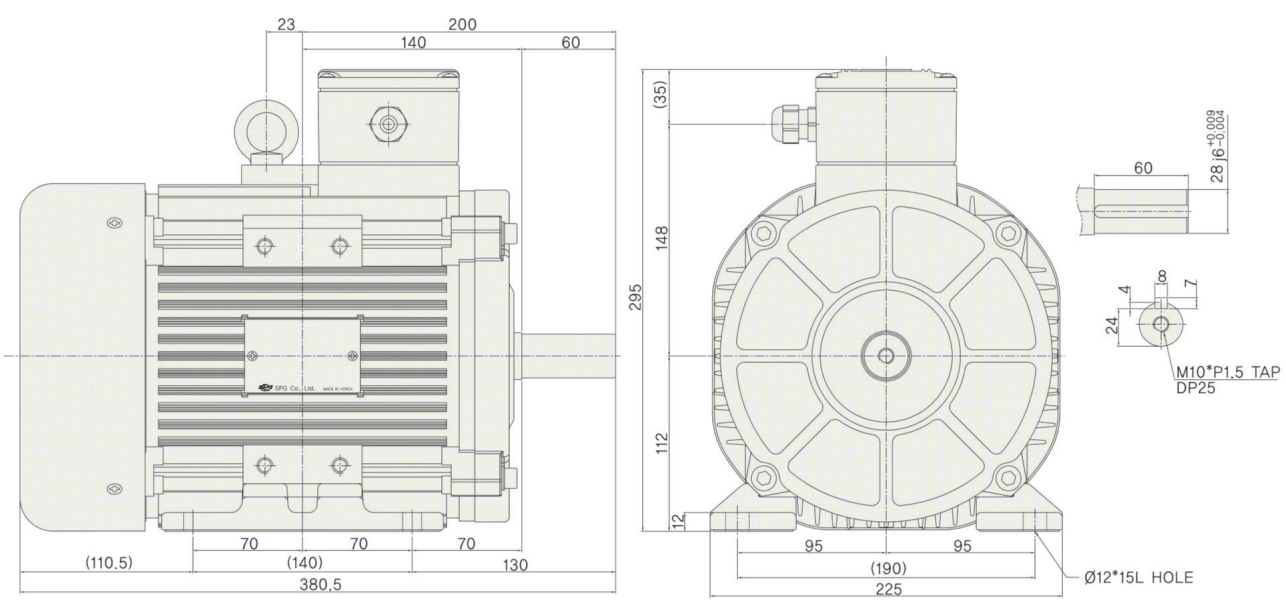
■ MOTOR

프레임 형번 Frame No.	출력 Output (kW)	기종명 Model Name	극수 Poles	전압 Voltage (V)	주파수 Freq. (Hz)	사용 조건 Duty	정격 부하 [Rated Load]					보호 등급 Degrees of protection	절연 등급 Insulation Classification	냉각 방식 Protective Cooling System
							전류 Current (A)	속도 Speed (r/min)	토크 Torque (kgf-cm)	역율 Power Factor(p.u.)	효율 Efficiency (%)			
112M	3.7	PEJK370-4R4L□□	4	220/380	60	CONT.	14.5/8.35	1750	205.9	0.76	87.6	IP55	F	Totally Enclosed Fan-Cooled

Note) • Foot(Leg) Mounted Type 과 Flange Mounted Type 제품은 특성이 동일합니다.

■ PE-L Type DIMENSIONS [Foot(Leg) Mounted Type]

UNIT = mm



Note) • 키 및 키홈 공차 : KS B 1311
 • 제품의 전체 높이 치수는 분리형 다리(Foot)의 부착 위치에 따라 달라집니다.
 • 출력축 ØD공차 : KS B 0401

Bearing No.		Weight
Load	Unload	
6206ZZ	6205ZZ	30kg

기종명 Coding
▶ 9Page

출력축 사양
▶ 30Page

기술 자료
▶ 101Page