



P Series 3-Phase Foot(Leg) Mounted Type

0.2kW

■ SPECIFICATION

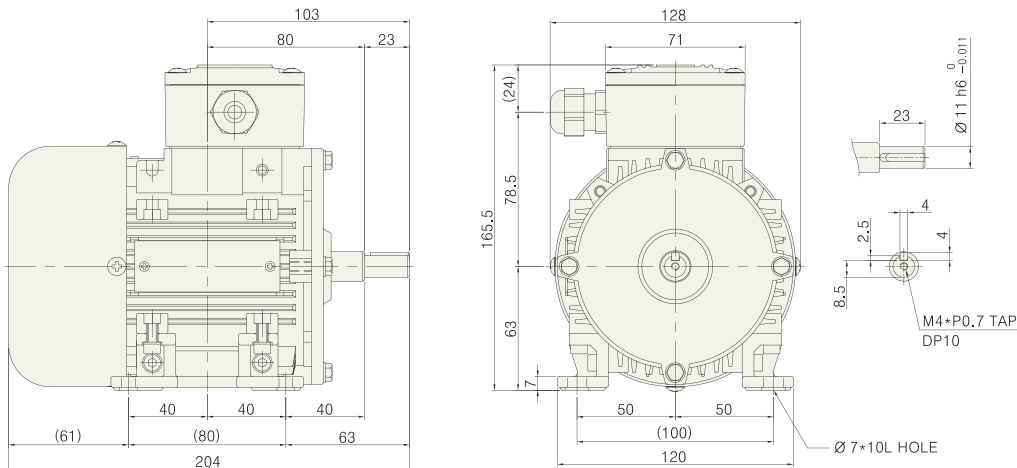
■ MOTOR

프레임 형번 Frame No.	출력 Output (kW)	기종명 Model Name	극수 Poles	전압 Voltage (V)	주파수 Freq. (Hz)	사용 조건 Duty	정격 부하 [Rated Load]					보호 등급 Degrees of protection	절연 등급 Insulation Classification	냉각 방식 Protective Cooling System
							전류 Current (A)	속도 Speed (r/min)	토크 Torque (kgf·cm)	역률 Power Factor(p.u.)	효율 Efficiency (%)			
63M	0.2	PMAB020- 4R4L□□	4	220/380	60	CONT.	1.0 /0.6	1634	12.0	0.74	71.4	IP55	F	Totally Enclosed Fan-Cooled
							0.85 /0.5	1360	13.0	0.78	69.0			
							0.5	1680	11.5	0.82	75.0			

Note) • Foot(Leg) Mounted Type 과 Flange Mounted Type 제품은 특성이 동일합니다.
• PMAB020-4U6모델의 실제 정격출력은 230V/400V 50Hz에서 0.18kW, 460V 60Hz에서 0.21kW입니다.

■ PM-L Type DIMENSIONS [Foot(Leg) Mounted Type]

UNIT = mm



Note) • 키 및 키홈 공차 : KS B 1311
• 제품의 전체 높이 치수는 분리형 다리(Foot)의 부착 위치에 따라 달라집니다.
• 출력축 ØD공차 : KS B 0401

Bearing No.		Weight
Load	Unload	
6202ZZ	6202ZZ	4.35kgf

기종명 Coding
9Page

출력축 사양
23Page

기술 자료
157Page