

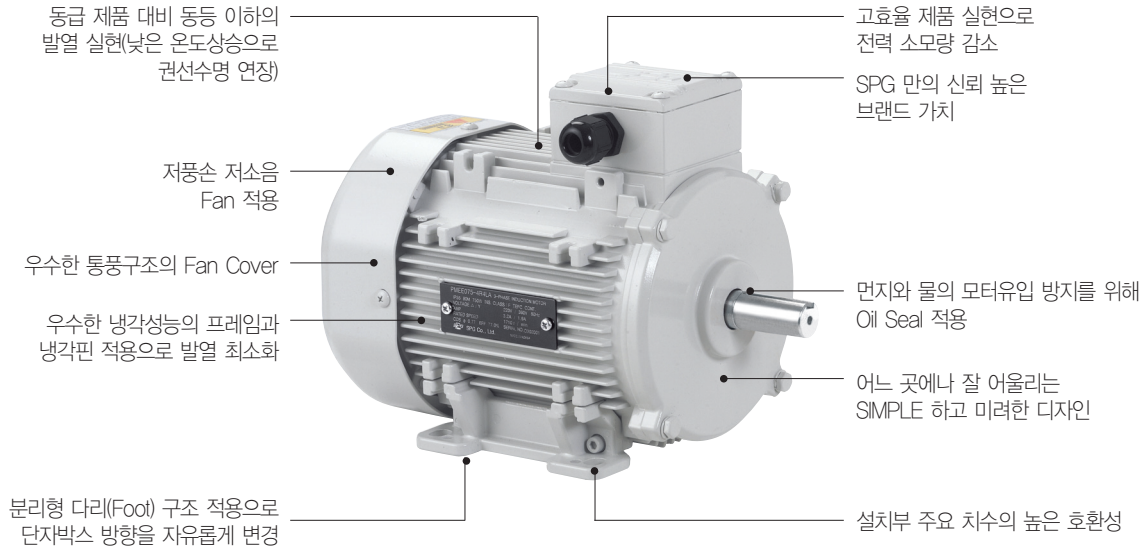
동력용 모터

P Series

- ▶ Compact 한 Size, 최저효율제 기준 만족
- ▶ 고신뢰성, 저소음
- ▶ 방수방진 등급 : IP55
- ▶ 절연등급 : F종

P Series MOTOR

■ P SERIES MERIT



■ 제품 특징

모터 출력	0.2kW, 0.4kW, 0.75kW, 1.5kW, 2.2kW
정격 전압 및 주파수	3Ph 220/380V 60Hz, 230/400V 50Hz, 460V 60Hz
출력축 외경	Ø11, Ø14, Ø19, Ø24, Ø28
모터 효율	71.4%, 73.6%, 83.5%, 85.0%, 88.3%
정격 토크	12.0, 22.5, 42.1, 82.9, 122.2 kgf · cm
보호 등급	IP55
절연 등급	Class F

■ P SERIES MOTOR CODING

SERIES	EFFICIENCY	FRAME NO	OUTPUT	POLE	VOLTAGE	MOUNTING	TYPE	LOCATION
P	M	AB	020	4	R4	L	A	T

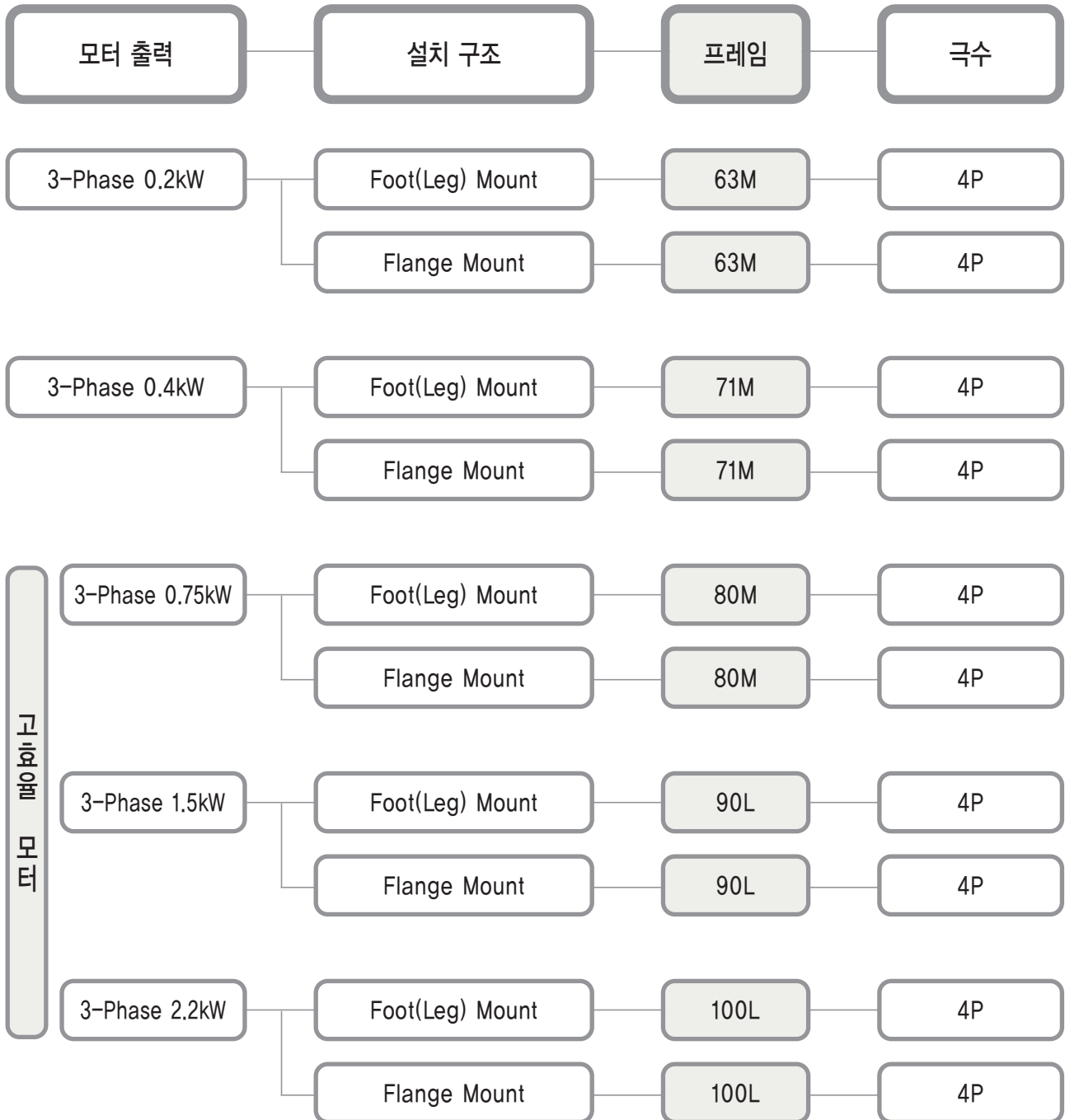
시리즈 명		프레임 형번		극수		정격 전압 및 주파수		모터 옵션	
P	Power Induction Motor	AB	0.2kW, 63M	2	2P	R4	3Ph, 220/380V 60Hz	A	Lead Box Type
		CB	0.4kW, 71M	4	4P				
		EJ	0.75kW, 80M	6	6P	U6	3Ph, 230/400V 50Hz 460V 60Hz	B	Terminal Box Type
		GJ	1.5kW, 90L	8	8P				
		HN	2.2kW, 100L						

모터 효율 등급			모터 출력		설치구조		단자박스 방향			
M	표준효율	0.2kW	020	0.2kW	L	Foot(Leg) Mount	T	12시 방향	Foot (Leg)	Flange
		0.4kW	040	0.4kW					표준	표준
E	고효율	0.75kW	075	0.75kW	F	Flange Mount	L	9시 방향	없음	없음
		1.5kW	150	1.5kW						
		2.2kW	220	2.2kW						
							R	3시 방향	없음	없음

※ 위의 기종명은 지속적인 신제품 출시에 따라 일부 항목이 추가/변경될 수 있습니다.

P Series MOTOR

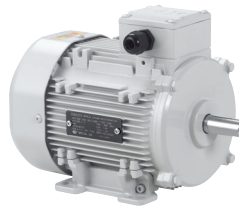
■ P SERIES MODEL LINEUP



P Series

FOOT(LEG) MOUNTED TYPE

- ▶ 출력범위 : 3상 0.2~2.2kW
- ▶ 고효율 범위 : 0.75 ~ 2.2kW



FOOT(LEG) MOUNT MOTOR CODING

SERIES	EFFICIENCY	FRAME NO	OUTPUT	POLE	VOLTAGE	MOUNTING	TYPE	LOCATION
P	<input type="checkbox"/>	<input type="checkbox"/>	<input type="checkbox"/>	-	<input type="checkbox"/>	L	A&B	<input type="checkbox"/>

모터옵션		
A	<p>Lead Box Type</p> <ul style="list-style-type: none"> - 단자대가 없고 리드선만 인출된 모델이며 리드선의 접점 부를 보호하기 위한 Lead Box가 부착되어 있습니다. - Brake 등의 부가 장치는 부착되어 있지 않은 기본형 모델입니다. - 보호 등급: IP55 	
B	<p>Terminal Box Type</p> <ul style="list-style-type: none"> - 전원 연결이 편리한 단자대가 내장된 모델이며 단자대의 접점 부를 보호하기 위한 Terminal Box가 부착되어 있습니다. - Brake 등의 부가 장치는 부착되어 있지 않은 기본형 모델입니다. - 보호 등급: IP55 	



P Series 3-Phase Foot(Leg) Mounted Type

0.2kW

■ SPECIFICATION

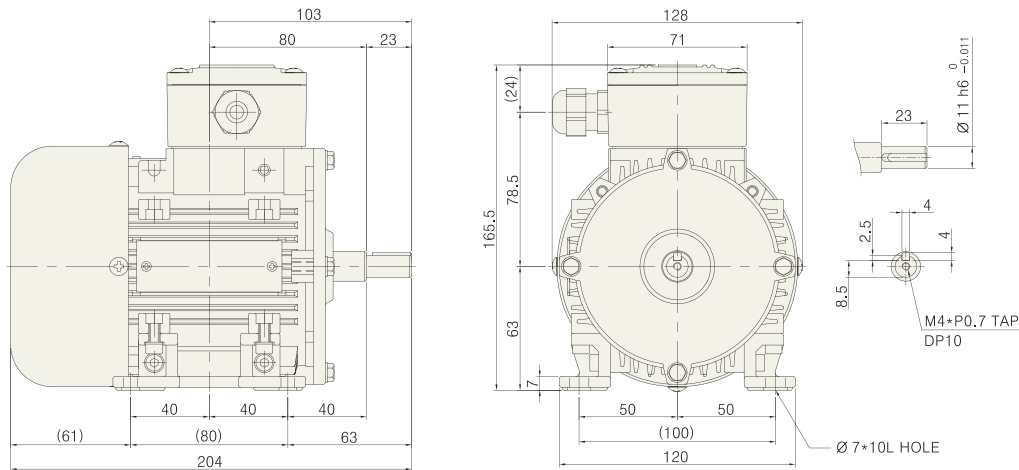
■ MOTOR

프레임 형번 Frame No.	출력 Output (kW)	기종명 Model Name	극수 Poles	전압 Voltage (V)	주파수 Freq. (Hz)	사용 조건 Duty	정격 부하 [Rated Load]					보호 등급 Degrees of protection	절연 등급 Insulation Classification	냉각 방식 Protective Cooling System
							전류 Current (A)	속도 Speed (r/min)	토크 Torque (kgf·cm)	역률 Power Factor(p.u.)	효율 Efficiency (%)			
63M	0.2	PMAB020- 4R4L□□	4	220/380	60	CONT.	1.0 /0.6	1634	12.0	0.74	71.4	IP55	F	Totally Enclosed Fan-Cooled
							0.85 /0.5	1360	13.0	0.78	69.0			
							0.5	1680	11.5	0.82	75.0			

Note) • Foot(Leg) Mounted Type 과 Flange Mounted Type 제품은 특성이 동일합니다.
• PMAB020-4U6모델의 실제 정격출력은 230V/400V 50Hz에서 0.18kW, 460V 60Hz에서 0.21kW입니다.

■ PM-L Type DIMENSIONS [Foot(Leg) Mounted Type]

UNIT = mm



Note) • 키 및 키홈 공차 : KS B 1311
• 제품의 전체 높이 치수는 분리형 다리(Foot)의 부착 위치에 따라 달라집니다.
• 출력축 ØD공차 : KS B 0401

Bearing No.		Weight
Load	Unload	
6202ZZ	6202ZZ	4.35kgf

기종명 Coding
9Page

출력축 사양
23Page

기술 자료
157Page



P Series 3-Phase Foot(Leg) Mounted Type

0.4kW

■ SPECIFICATION

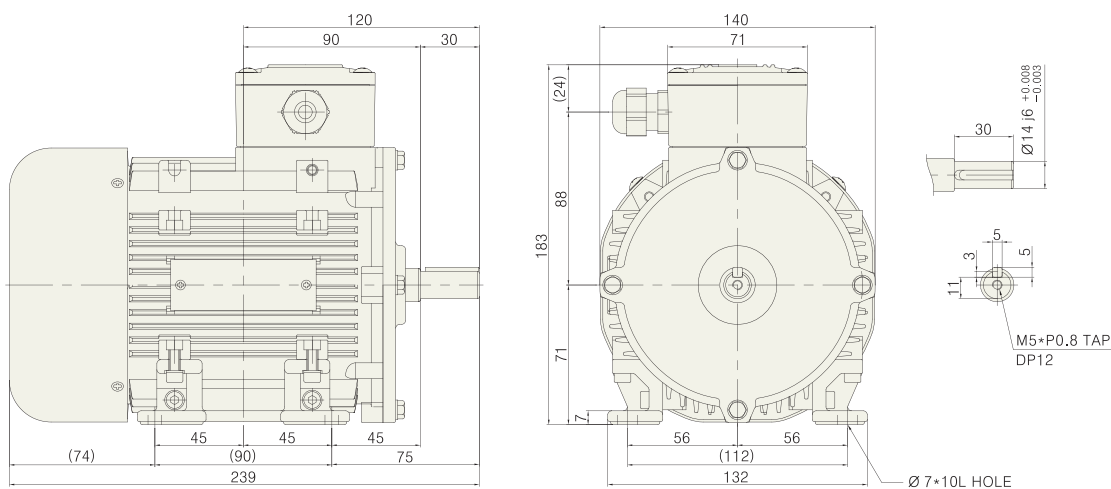
■ MOTOR

프레임 형번 Frame No.	출력 Output (kW)	기종명 Model Name	극수 Poles	전압 Voltage (V)	주파수 Freq. (Hz)	사용 조건 Duty	정격 부하 [Rated Load]					보호 등급 Degrees of protection	절연 등급 Insulation Classification	냉각 방식 Protective Cooling System
							전류 Current (A)	속도 Speed (r/min)	토크 Torque (kgf·cm)	역률 Power Factor(p.u.)	효율 Efficiency (%)			
71M	0.4	PMCB040- 4R4L□□	4	220/380	60	CONT.	2.0 /1.2	1730	22.5	0.73	73.6	IP55	F	Totally Enclosed Fan-Cooled
				230/400	50		1.5 /0.9	1405	25.5	0.8	72.0			
		460	60	0.9	1695		24.5	0.83	73.0					

Note) • Foot(Leg) Mounted Type 과 Flange Mounted Type 제품은 특성이 동일합니다.
• PMCB040-4U6모델의 실제 정격출력은 230V/400V 50Hz에서 0.37kW, 460V 60Hz에서 0.43kW입니다.

■ PM-L Type DIMENSIONS [Foot(Leg) Mounted Type]

UNIT = mm



Note) • 키 및 키홈 공차 : KS B 1311
• 제품의 전체 높이 치수는 분리형 다리(Foot)의 부착 위치에 따라 달라집니다.
• 출력축 ØD공차 : KS B 0401

Bearing No.		Weight
Load	Unload	
6203ZZ	6203ZZ	6.43kgf

기종명 Coding
9Page

출력축 사양
23Page

기술 자료
157Page



고효율

P Series 3-Phase Foot(Leg) Mounted Type

0.75kW

■ SPECIFICATION

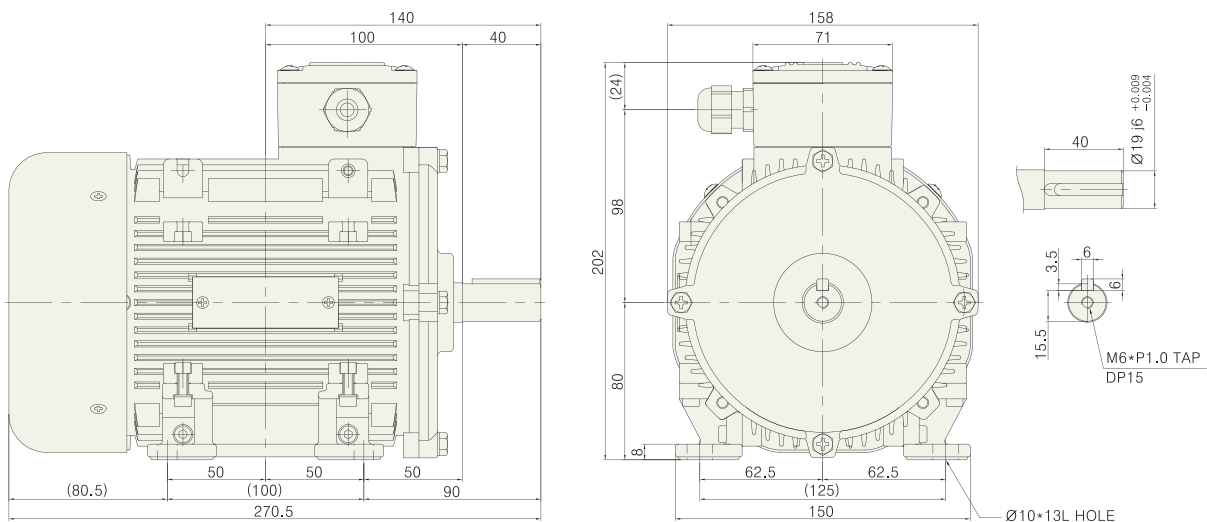
■ MOTOR

프레임 형번 Frame No.	출력 Output (kW)	기종명 Model Name	극수 Poles	전압 Voltage (V)	주파수 Freq. (Hz)	사용 조건 Duty	정격 부하 [Rated Load]					보호 등급 Degrees of protection	절연 등급 Insulation Classification	냉각 방식 Protective Cooling System
							전류 Current (A)	속도 Speed (r/min)	토크 Torque (kgf·cm)	역율 Power Factor(p.u.)	효율 Efficiency (%)			
80M	0.75	PEEJ075- 4R4L□□	4	220/380	60	CONT.	3.1 / 1.8	1705	42.5	0.75	83.2	IP55	F	Totally Enclosed Fan-Cooled
							3.05 / 1.75	1415	51.3	0.76	79.6			
							1.7	1700	48.9	0.79	82.6			

Note) • Foot(Leg) Mounted Type 과 Flange Mounted Type 제품은 특성이 동일합니다.
• PEEJ075-4U6모델의 실제 정격출력은 230V/400V 50Hz에서 0.75kW, 460V 60Hz에서 0.86kW입니다.

■ PE-L Type DIMENSIONS [Foot(Leg) Mounted Type]

UNIT = mm



Note) • 키 및 키홀 공차 : KS B 131
• 제품의 전체 높이 치수는 분리형 다리(Foot)의 부착 위치에 따라 달라집니다.
• 출력축 ØD공차 : KS B 0401

Bearing No.		Weight
Load	Unload	
6204ZZ	6203ZZ	11.2kgf

기종명 Coding
9Page

출력축 사양
23Page

기술 자료
157Page



고효율

P Series 3-Phase Foot(Leg) Mounted Type

1.5kW

■ SPECIFICATION

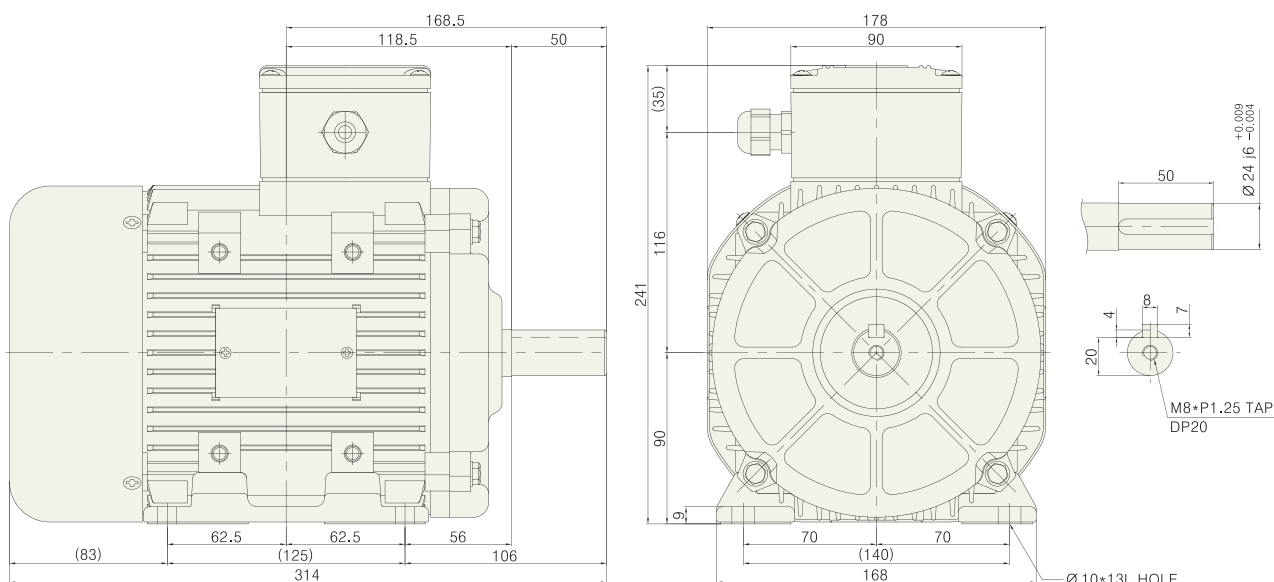
■ MOTOR

프레임 형번 Frame No.	출력 Output (kW)	기종명 Model Name	극수 Poles	전압 Voltage (V)	주파수 Freq. (Hz)	사용 조건 Duty	정격 부하 [Rated Load]					보호 등급 Degrees of protection	절연 등급 Insulation Classification	냉각 방식 Protective Cooling System
							전류 Current (A)	속도 Speed (r/min)	토크 Torque (kgf·cm)	역률 Power Factor(p.u.)	효율 Efficiency (%)			
90L	1.5	PEGJ150- 4R4L□□	4	220/380	60	CONT.	6.15 /3.55	1755	82.9	0.77	85.0	IP55	F	Totally Enclosed Fan-Cooled
				230/400	50		5.9 /3.4	1455	99.9	0.76	82.8			
		460	60	3.3	1745		97.1	0.78	85.0					

Note) • Foot(Leg) Mounted Type 과 Flange Mounted Type 제품은 특성이 동일합니다.
• PEGJ150-4U6모델의 실제 정격출력은 230V/400V 50Hz에서 1.5kW, 460V 60Hz에서 1.75kW입니다.

■ PE-L Type DIMENSIONS [Foot(Leg) Mounted Type]

UNIT = mm



Note) • 키 및 키홈 공차 : KS B 1311
• 제품의 전체 높이 치수는 분리형 다리(Foot)의 부착 위치에 따라 달라집니다.
• 출력축 ØD공차 : KS B 0401

Bearing No.		Weight
Load	Unload	
6205ZZ	6204ZZ	18.3kgf

기종명 Coding
▶ 9Page

출력축 사양
▶ 23Page

기술 자료
▶ 157Page



고효율

P Series 3-Phase Foot(Leg) Mounted Type

2.2kW

■ SPECIFICATION

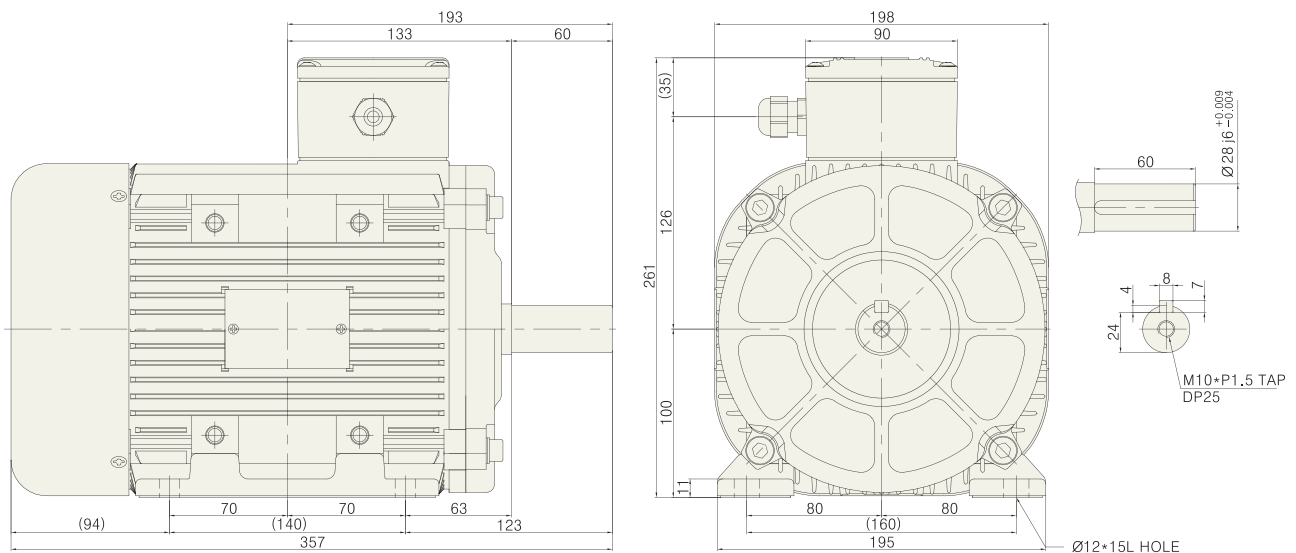
■ MOTOR

프레임 형번 Frame No.	출력 Output (kW)	기종명 Model Name	극수 Poles	전압 Voltage (V)	주파수 Freq. (Hz)	사용 조건 Duty	정격 부하 [Rated Load]					보호 등급 Degrees of protection	절연 등급 Insulation Classification	냉각 방식 Protective Cooling System
							전류 Current (A)	속도 Speed (r/min)	토크 Torque (kgf·cm)	역률 Power Factor(p.u.)	효율 Efficiency (%)			
100L	2.2	PEHN220- 4R4□□	4	220/380	60	CONT.	7.8 /4.5	1750	121,6	0.83	88,8	IP55	F	Totally Enclosed Fan-Cooled
							7.8 /4.5	1460	145,5	0.8	84,3			
			4,4	1750	140,1		0.81	88,8						

Note) • Foot(Leg) Mounted Type 과 Flange Mounted Type 제품은 특성이 동일합니다.
• PEHN220-4U6모델의 실제 정격출력은 230V/400V 50Hz에서 2.2kW, 460V 60Hz에서 2.55kW입니다.

■ PE-L Type DIMENSIONS [Foot(Leg) Mounted Type]

UNIT = mm



Note) • 키 및 키홀 공차 : KS B 131
• 제품의 전체 높이 치수는 분리형 다리(Foot)의 부착 위치에 따라 달라집니다.
• 출력축 ØD공차 : KS B 0401

Bearing No.		Weight
Load	Unload	
6206ZZ	6205ZZ	27.4kgf

기종명 Coding
9Page

출력축 사양
23Page

기술 자료
157Page

P Series

FLANGE MOUNTED TYPE

- ▶ 출력범위 : 3상 0.2~2.2kW
- ▶ 고효율 범위 : 0.75 ~ 2.2kW



FLANGE MOUNT MOTOR CODING

SERIES	EFFICIENCY	FRAME NO	OUTPUT	POLE	VOLTAGE	MOUNTING	TYPE	LOCATION
P	<input type="checkbox"/>	<input type="checkbox"/>	<input type="checkbox"/>	-	<input type="checkbox"/>	F	A&B	<input type="checkbox"/>

모터옵션

A	<p>Lead Box Type</p> <ul style="list-style-type: none"> - 단자대가 없고 리드선만 인출된 모델이며 리드선의 접점 부를 보호하기 위한 Lead Box가 부착되어 있습니다. - Brake 등의 부가 장치는 부착되어 있지 않은 기본형 모델입니다. - 보호 등급: IP55 	
B	<p>Terminal Box Type</p> <ul style="list-style-type: none"> - 전원 연결이 편리한 단자대가 내장된 모델이며 단자대의 접점 부를 보호하기 위한 Terminal Box가 부착되어 있습니다. - Brake 등의 부가 장치는 부착되어 있지 않은 기본형 모델입니다. - 보호 등급: IP55 	



P Series 3-Phase Flange Mounted Type

0.2kW

■ SPECIFICATION

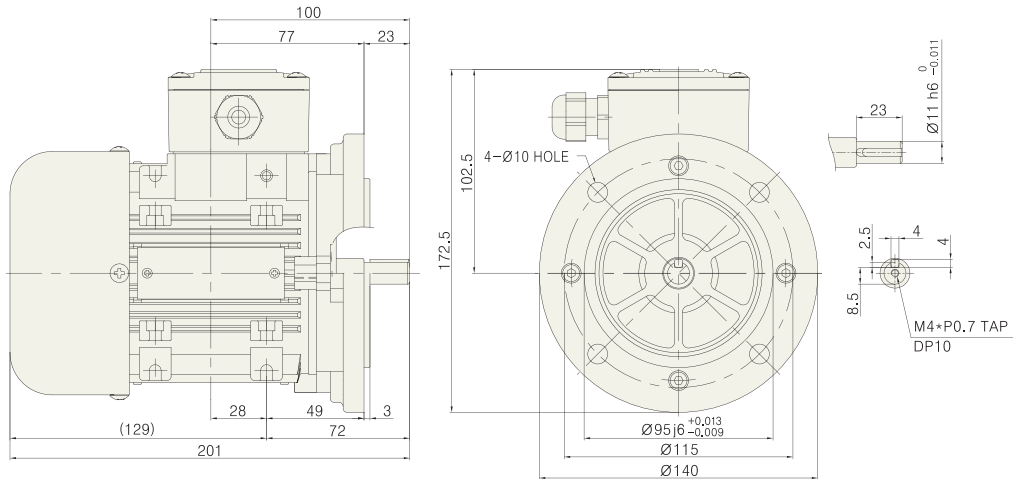
■ MOTOR

프레임 형번 Frame No.	출력 Output (kW)	기종명 Model Name	극수 Poles	전압 Voltage (V)	주파수 Freq. (Hz)	사용 조건 Duty	정격 부하 [Rated Load]					보호 등급 Degrees of protection	절연 등급 Insulation Classification	냉각 방식 Protective Cooling System
							전류 Current (A)	속도 Speed (r/min)	토크 Torque (kgf·cm)	역률 Power Factor(p.u.)	효율 Efficiency (%)			
63M	0.2	PMAB020- 4R4F□□	4	220/380	60	CONT.	1.0 /0.6	1634	12.0	0.74	71.4	IP55	F	Totally Enclosed Fan-Cooled
							0.85 /0.5	1360	13.0	0.78	69.0			
							0.5	1680	11.5	0.82	75.0			

Note) • Foot(Leg) Mounted Type 과 Flange Mounted Type 제품은 특성이 동일합니다.
• PMAB020-4U6모델의 실제 정격출력은 230V/400V 50Hz에서 0.18kW, 460V 60Hz에서 0.21kW입니다.

■ PM-F Type DIMENSIONS [Flange Mounted Type]

UNIT = mm



Note) • 키 및 키홈 공차 : KS B 1311
• 출력축 Ø공차 : KS B 0401

Bearing No.		Weight
Load	Unload	
6202ZZ	6202ZZ	4.35kgf

기종명 Coding
9Page

출력축 사양
23Page

기술 자료
157Page



P Series 3-Phase Flange Mounted Type

0.4kW

■ SPECIFICATION

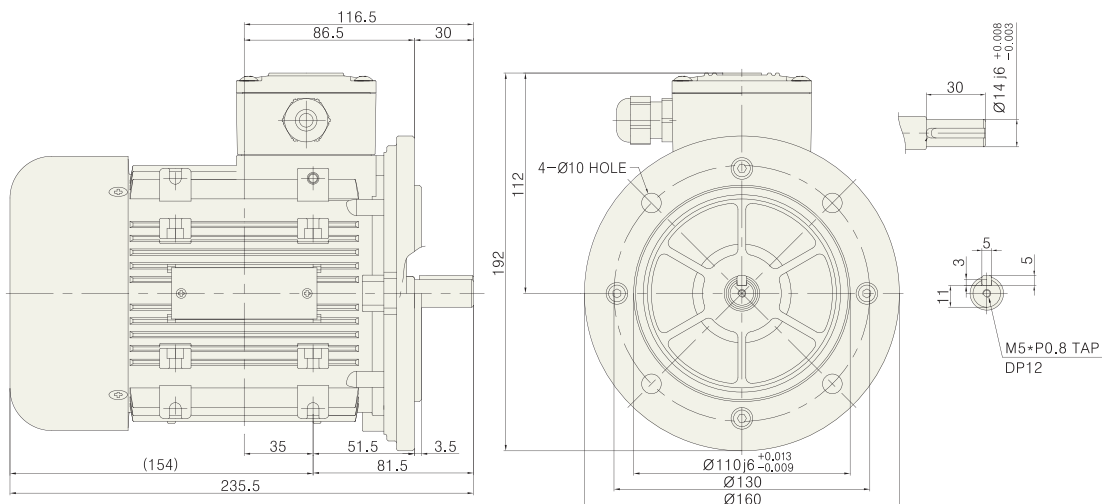
■ MOTOR

프레임 형번 Frame No.	출력 Output (kW)	기종명 Model Name	극수 Poles	전압 Voltage (V)	주파수 Freq. (Hz)	사용 조건 Duty	정격 부하 [Rated Load]					보호 등급 Degrees of protection	절연 등급 Insulation Classification	냉각 방식 Protective Cooling System
							전류 Current (A)	속도 Speed (r/min)	토크 Torque (kgf·cm)	역률 Power Factor(p.u.)	효율 Efficiency (%)			
71M	0.4	PMCB040- 4R4F□□	4	220/380	60	CONT.	2.0 /1.2	1730	22.5	0.73	73.6	IP55	F	Totally Enclosed Fan-Cooled
				230/400	50		1.5 /0.9	1405	25.5	0.8	72.0			
		460	60	0.9	1695		24.5	0.83	73.0					

Note) • Foot(Leg) Mounted Type 과 Flange Mounted Type 제품은 특성이 동일합니다.
• PMCB040-4U6모델의 실제 정격출력은 230V/400V 50Hz에서 0.37kW, 460V 60Hz에서 0.43kW입니다.

■ PM-F Type DIMENSIONS [Flange Mounted Type]

UNIT = mm



Note) • 키 및 키홈 공차 : KS B 1311
• 출력축 Ø공차 : KS B 0401

Bearing No.		Weight
Load	Unload	
6203ZZ	6203ZZ	6.43kgf

기종명 Coding
9Page

출력축 사양
23Page

기술 자료
157Page



고효율

P Series 3-Phase Flange Mounted Type

0.75kW

■ SPECIFICATION

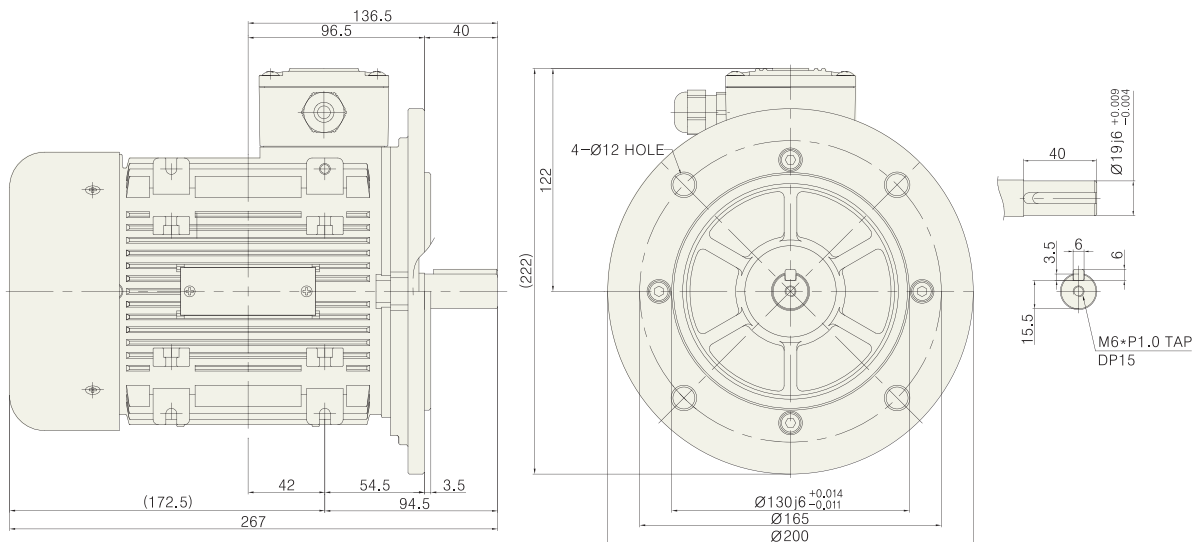
■ MOTOR

프레임 형번 Frame No.	출력 Output (kW)	기종명 Model Name	극수 Poles	전압 Voltage (V)	주파수 Freq. (Hz)	사용 조건 Duty	정격 부하 [Rated Load]					보호 등급 Degrees of protection	절연 등급 Insulation Classification	냉각 방식 Protective Cooling System
							전류 Current (A)	속도 Speed (r/min)	토크 Torque (kgf·cm)	역률 Power Factor(p.u.)	효율 Efficiency (%)			
80M	0.75	PEEJ075- 4R4F□□	4	220/380	60	CONT.	3.1 /1.8	1705	42.5	0.75	83.2	IP55	F	Totally Enclosed Fan-Cooled
							3.05 /1.75	1415	51.3	0.76	79.6			
							1.7	1700	48.9	0.79	82.6			

Note) • Foot(Leg) Mounted Type 과 Flange Mounted Type 제품은 특성이 동일합니다.
• PEEJ075-4U6모델의 실제 정격출력은 230V/400V 50Hz에서 0.75kW, 460V 60Hz에서 0.86kW입니다.

■ PE-F Type DIMENSIONS [Flange Mounted Type]

UNIT = mm



Note) • 키 및 키홀 공차 : KS B 1311
• 출력축 Ø공차 : KS B 0401

Bearing No.		Weight
Load	Unload	
6204ZZ	6203ZZ	11.7kgf

기종명 Coding
9Page

출력축 사양
23Page

기술 자료
157Page



고효율

P Series 3-Phase Flange Mounted Type

1.5kW

■ SPECIFICATION

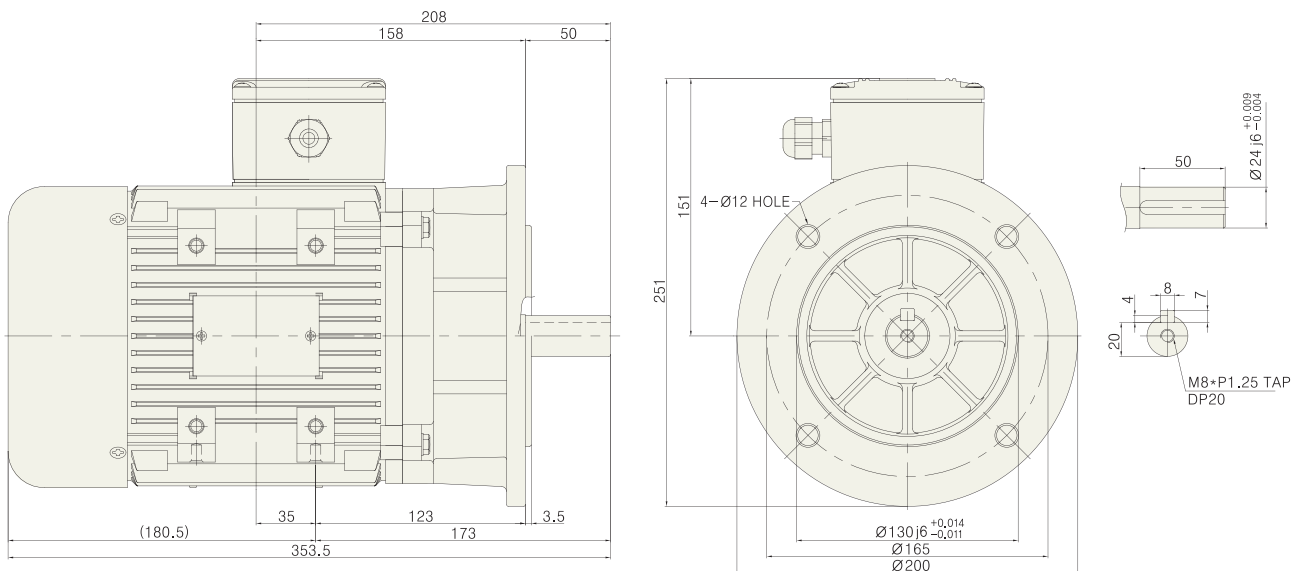
■ MOTOR

프레임 형번 Frame No.	출력 Output (kW)	기종명 Model Name	극수 Poles	전압 Voltage (V)	주파수 Freq. (Hz)	사용 조건 Duty	정격 부하 [Rated Load]					보호 등급 Degrees of protection	절연 등급 Insulation Classification	냉각 방식 Protective Cooling System
							전류 Current (A)	속도 Speed (r/min)	토크 Torque (kgf·cm)	역률 Power Factor(p.u.)	효율 Efficiency (%)			
90L	1.5	PEGJ150- 4R4F□□	4	220/380	60	CONT.	6.15 /3.55	1755	82.9	0.77	85	IP55	F	Totally Enclosed Fan-Cooled
				230/400	50		5.9 /3.4	1455	99.9	0.76	82.8			
		460	60	3.3	1745		97.1	0.78	85					

Note) • Foot(Leg) Mounted Type 과 Flange Mounted Type 제품은 특성이 동일합니다.
• PEGJ150-4U6모델의 실제 정격출력은 230V/400V 50Hz에서 1.5kW, 460V 60Hz에서 1.75kW입니다.

■ PE-F Type DIMENSIONS [Flange Mounted Type]

UNIT = mm



Note) • 키 및 키홈 공차 : KS B 1311
• 출력축 Ø공차 : KS B 0401

Bearing No.		Weight
Load	Unload	
6205ZZ	6204ZZ	19.5kgf

기종명 Coding
▶ 9Page

출력축 사양
▶ 23Page

기술 자료
▶ 157Page



고효율

P Series 3-Phase Flange Mounted Type

2.2kW

■ SPECIFICATION

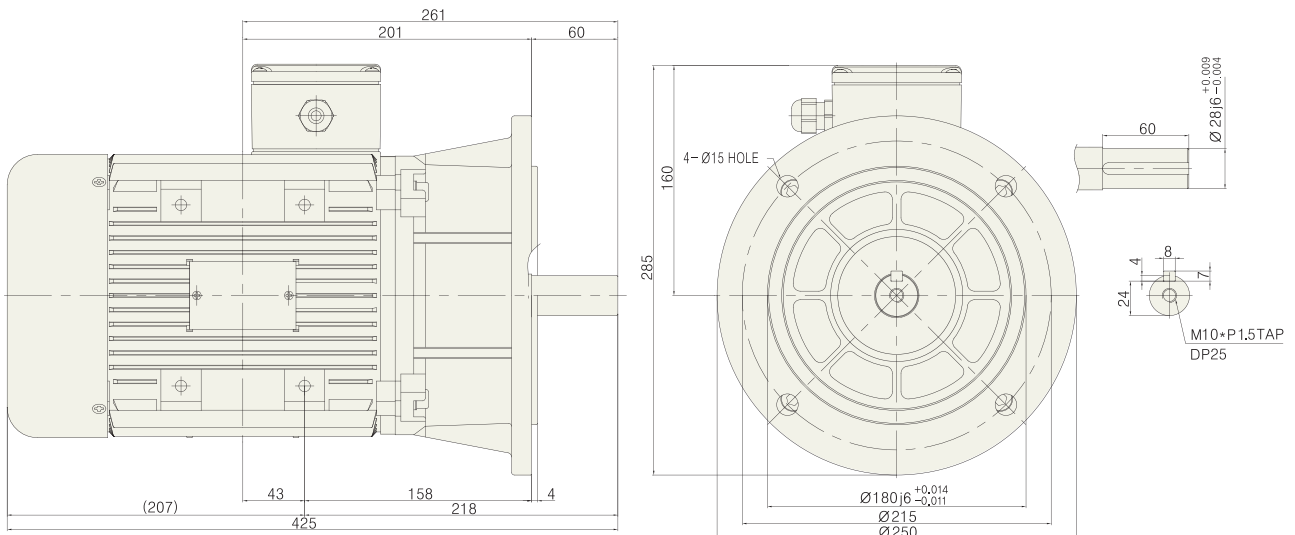
■ MOTOR

프레임 형번 Frame No.	출력 Output (kW)	기종명 Model Name	극수 Poles	전압 Voltage (V)	주파수 Freq. (Hz)	사용 조건 Duty	정격 부하 [Rated Load]					보호 등급 Degrees of protection	절연 등급 Insulation Classification	냉각 방식 Protective Cooling System
							전류 Current (A)	속도 Speed (r/min)	토크 Torque (kgf·cm)	역률 Power Factor(p.u.)	효율 Efficiency (%)			
100L	2.2	PEHN220- 4R4F□□	4	220/380	60	CONT.	7.8 /4.5	1750	121,6	0.83	88,8	IP55	F	Totally Enclosed Fan-Cooled
				230/400	50		7.8 /4.5	1460	145,5	0.8	84,3			
		460	60	4,4	1750		140,1	0.81	88,8					

Note) • Foot(Leg) Mounted Type 과 Flange Mounted Type 제품은 특성이 동일합니다.
• PEHN220-4U6모델의 실제 정격출력은 230V/400V 50Hz에서 2.2kW, 460V 60Hz에서 2.55kW입니다.

■ PE-F Type DIMENSIONS [Flange Mounted Type]

UNIT = mm



Note) • 키 및 키홀 공차 : KS B 1311
• 출력축 Ø공차 : KS B 0401

Bearing No.		Weight
Load	Unload	
6206ZZ	6205ZZ	29.7kgf

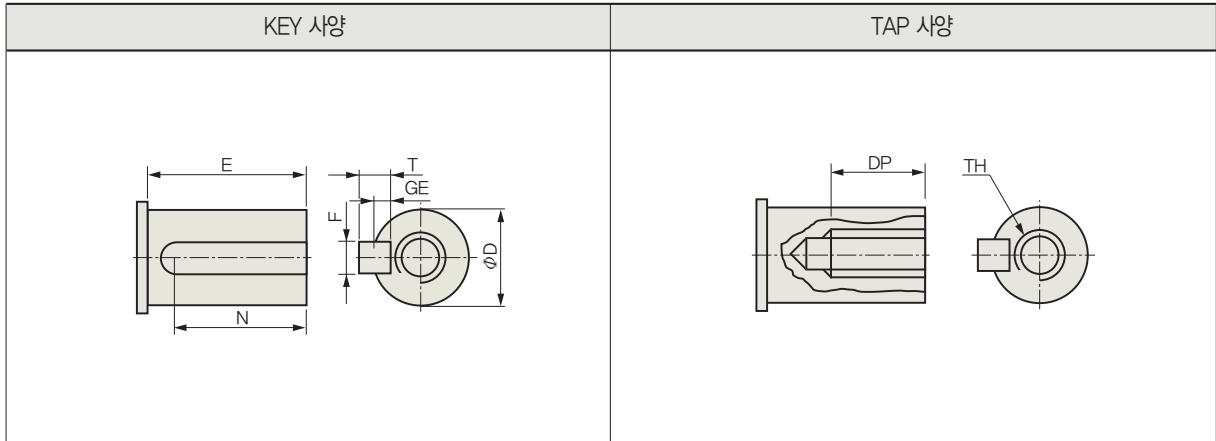
기종명 Coding
9Page

출력축 사양
23Page

기술 자료
157Page

P Series MOTOR

출력축 사양



프레임 구분	차수 구분	E	N	φD		KEY				TAP			
						F(h9)		T		GE	TH	PITCH	DP
63M	23	21	11 h6	$\begin{matrix} 0 \\ -0.011 \end{matrix}$	4	$\begin{matrix} 0 \\ -0.030 \end{matrix}$	4	$\begin{matrix} 0 \\ -0.030 \end{matrix}$	2.5	$\begin{matrix} +0.1 \\ 0 \end{matrix}$	M4	0.7	10
71M	30	27.5	14 j6	$\begin{matrix} +0.008 \\ -0.003 \end{matrix}$	5		5		3		M5	0.8	12
80M	40	37	19 j6	$\begin{matrix} +0.009 \\ -0.004 \end{matrix}$	6		6		3.5		M6	1.0	15
90L	50	46	24 j6	$\begin{matrix} +0.009 \\ -0.004 \end{matrix}$	8	$\begin{matrix} 0 \\ -0.036 \end{matrix}$	7	$\begin{matrix} 0 \\ -0.090 \end{matrix}$	4	$\begin{matrix} +0.2 \\ 0 \end{matrix}$	M8	1.25	20
100L	60	56	28 j6	$\begin{matrix} +0.009 \\ -0.004 \end{matrix}$							M10	1.5	25

Note) • 키 및 키홈 공차 : KS B 1311

기종명 Coding
▶ 9Page

기술 자료
▶ 157Page