

XWA series

5

XBA series

25

XFA series

49

OPTION

69

제품 정보

속도 제어에 요구되는 기본 기능을 망라한 XFA Series는 소형 · High Power의 Brushless DC Motor와 고성능 Box Type Driver의 Unit제품으로 출력 30W~100W를 Line Up. 전용 Gearhead는 Motor와 조합이 완료된 상태로 설치가 간단한 Combination Type입니다.



제품 특징

■ 소형 · HIGH POWER

설치치수 □90mm, 전체길이 57mm로 100W High Power를 발휘, 장비의 공간 절약에 공헌합니다.

■ 우수한 속도 안정성

속도 변동이 매우 적은 뛰어난 속도안정성을 실현, Inverter와 같이 부하에 따른 속도변동이 거의 없습니다. 속도 변동율 : 대부하 ±0.5%이하, 대전압 ±0.5%이하, 대온도 ±0.5%이하

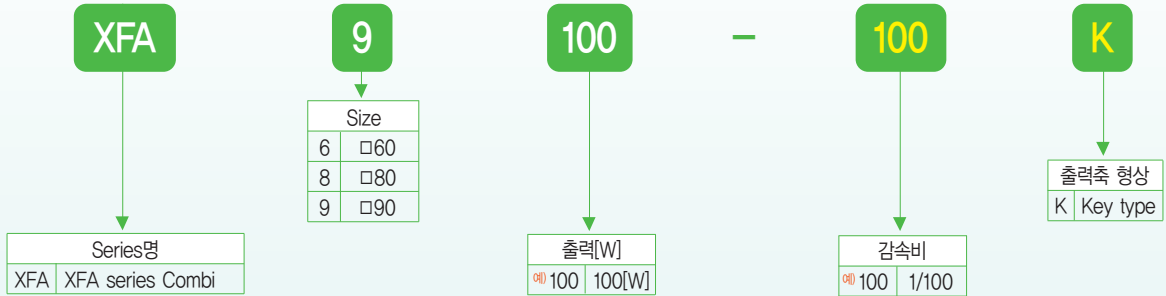
■ 광범위한 속도제어범위 · FLAT TORQUE

200r/min~3000r/min으로 광범위한 속도설정이 가능하며 저속에서부터 고속까지 일정한 Torque를 출력합니다.

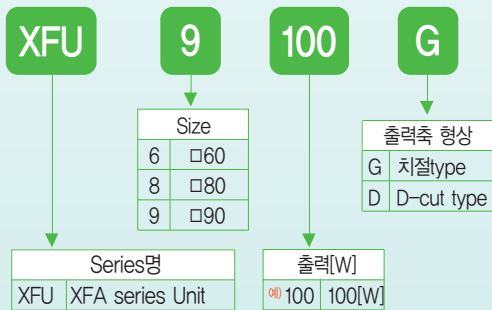
■ 다양한 제어기능 탑재

섬세한 Work운송에서 위력을 발휘하는 Slow Run · Slow Stop기능뿐만이 아닌 다단계의 속도설정, 순간정지 등이 가능하며 여러 가지 사용방식에 대응합니다.

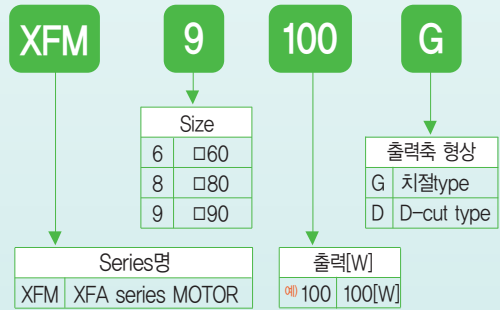
DRIVER + MOTOR + GEAR HEAD



MOTOR + DRIVER



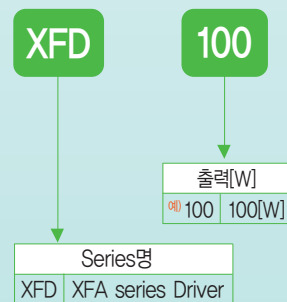
MOTOR



GEAR HEAD



DRIVER



사 양

품 명	Combi type	XFA630-□	XFA850-□	XFA9100-□
	Gear type	XFM630G	XFM850G	XFM9100G
	D-Cut type	XFM630D	XFM850D	XFM9100D
정격출력(연속)	W	30	50	100
전원입력	전압	V DC24V		
	정격입력전류	A 2.1	A 3.1	A 6.2
	최대입력전류	A 3.7	A 5.4	A 9.8
정격Torque	N·m(kgf·cm)	0.12(1.2)	0.2(2.0)	0.4(4.0)
기동Torque	N·m(kgf·cm)	0.15(1.5)	0.24(2.4)	0.5(5.0)
Motor 허용 부하 관성 모멘트	J kg·m ²	1.8x10 ⁻⁴	3.3x10 ⁻⁴	5.6x10 ⁻⁴
정격회전속도	r/min	2,500		
속도제어범위	r/min	200~3,000 (속도비 1:15)		
속도변동율	Load	±0.5% 이하 (0~정격Torque, 정격회전속도, 정격전압, 상온)		
	Voltage	±0.5% 이하 (전원전압 ±10%, 정격회전속도, 무부하, 상온)		
	Temperature	±0.5% 이하 (0~+50℃, 정격회전속도, 무부하, 정격전압)		

※ 기동 Torque의 사용시간은 2,000r/min 이하에서 약 5초 이내입니다.
 ※ 품명 중 □에는 감속비를 나타내는 숫자가 들어갑니다.



공 통 사 양

항 목	사 양
Slow Run / Slow Stop	0.5~10초(Slow Run / Slow Stop에 공통, 2500r/min, 무부하시 설정)
회전속도 설정방법	1. 내부 속도 설정기 2. 외부 속도 설정기(20KΩ 1/4W) 3. 직류전압 제어(DC 0~5V)
입력신호	C-MOS 부논리 입력방식
출력신호	Open collector 출력, 외부 사용 조건: 26.4V 10mA이하, Speed Out/Alarm Out에 공통
보호기능	다음의 보호기능이 동작하면 Driver의 Alarm 신호가 출력되고, Motor는 자연 정지합니다. ● 과부하 보호기능 : MOTOR에 정격을 초과하는 부하가 약5초이상 지속되었을 경우 ● MOTOR 구속 보호기능 : 과부하 또는 어떤 요인에 의해 MOTOR가 구속되었을 경우 ● 결상보호기능 : MOTOR케이블의 단선 또는 CONNECTOR의 접속불량으로 인한 MOTOR 피드백 신호에 이상이 발생한 경우(MOTOR정지중에는 ALARM 신호를 출력하지 않습니다.) ● 저전압 보호기능 : Driver에 인가되는 전압이 DC24V 보다 약 25% 낮을 경우 ● 과속 보호기능 : MOTOR의 속도가 3,500r/min을 초과하는 이상속도 현상이 발생할 경우 ● 과전압 보호기능 : Driver에 인가되는 전압이 DC24V5를 15% 이상 초과 했을 경우
최대 연장 거리	MAX. 2m (Motor-Driver간 연장 Cable 사용시)
시간정격	연속

일 반 사 양

항 목	Motor	DRIVER
절연내력 (Dielectric strength)	상온 · 상습에서 연속운전 후 Coil과 Case간에 60Hz, 500V를 1분간 인가하여도 이상이 없습니다.	상온 · 상습에서 연속운전후 전원입력 · 방열판 사이에 50/60Hz 500V를 1분간 인가해도 이상이 없습니다.
절연저항(Insulation Resistance)	상온 · 상습에서 연속운전 후 Coil과 Case간에 DC500V Mega Tester로 측정 시 100MΩ 이상입니다.	보호접지단자 · 전원입력간을 DC500V Mega Tester로 측정 시 100MΩ 이상입니다.
사용주위온도	0℃~+40℃(동결이 없을것)	0℃~+50℃(동결이 없을것)
사용주위습도	85% 이하(결로가 없을것)	
사용분위기	부식성 가스 및 분진이 없을것	
절연등급	B종(130℃)	-
보호등급	IP65(출력축측 취부면은 제외)	IP00

주의) 모터의 표면온도가 90℃ 이하가 되도록 사용해 주십시오.

GEARED MOTOR의 허용 TORQUE

N · m

품 목	감속비	5	10	15	20	30	50	100	200	
		MOTOR 회전속도	200~2500r/min	40~500	20~250	13.4~167	10~125	6.6~83	4~50	2~25
		3000r/min	600	300	200	150	100	60	30	15
XFM630-□	200~2500r/min시	0.54	1.1	1.6	2.2	3.1	5.2	6	6	
	3000r/min시	0.27	0.54	0.81	1.1	1.5	2.6	5.2	6	
XFM850-□	200~2500r/min시	0.9	1.8	2.7	3.6	5.2	8.6	16	16	
	3000r/min시	0.45	0.9	1.4	1.8	2.6	4.3	8.6	16	
XFM9100-□	200~2500r/min시	1.8	3.6	5.4	7.2	10.3	17.2	30	30	
	3000r/min시	0.9	1.8	2.7	3.6	5.2	8.6	17.2	30	

※ 품명 중의 □는 감속비를 나타내는 숫자가 들어갑니다.

※ 회전방향은 □ 색이 Motor와 동일방향을 나타냅니다. 그 외는 역방향입니다.



GEARED MOTOR의 허용 부하 관성 Moment(J)

$J \times 10^{-4} \text{ kg-m}^2 (\text{GD}^2 \text{ kgf-cm}^2)$

품명	감속비	5	10	15	20	30	50	100	200
XFA630-□K		1.55 (6.2)	6.2 (24.8)	14 (56.0)	24.8 (99.2)	55.8 (223.2)	155 (620.0)	155 (620.0)	155 (620.0)
XFA850-□K		5.5 (22.5)	22 (88.0)	49.5 (198.0)	88 (352.0)	198 (792.0)	550 (2200)	550 (2200)	550 (2200)
XFA9100-□K		25 (100.0)	100 (400.0)	225 (900.0)	400 (1600)	900 (3600)	2500 (10000)	2500 (10000)	2500 (10000)

※ 품명 중의 □는 감속비를 표시합니다.

허용 Overhang 하중 및 허용 Thrust 하중

품명	감속비	허용Overhang하중				허용Thrust하중		
		출력축 끝단부터 10mm		출력축 끝단부터 20mm		N	kgf	
		N	kgf	N	kgf			
Geared Motor	XFA630-□K	5	100	10	150	15	40	4
		10~20	150	15	200	20		
		30~200	200	20	300	30		
	XFA850-□K	5	200	20	250	25	100	10
		10~20	300	30	350	35		
		30~200	450	45	550	55		
	XFA9100-□K	5	300	30	400	40	150	15
		10~20	400	40	500	50		
		30~200	500	50	650	65		
Motor	XFM630D	70	7	100	10	• Thrust하중이 걸리지 않도록 해주십시오. 부득이한 경우에는 모터 중량의 50%이하로 해 주십시오.		
	XFM850D	120	12	140	14			
	XFM9100D	160	16	170	17			

※ 품명 중의 □는 감속비를 표시합니다.

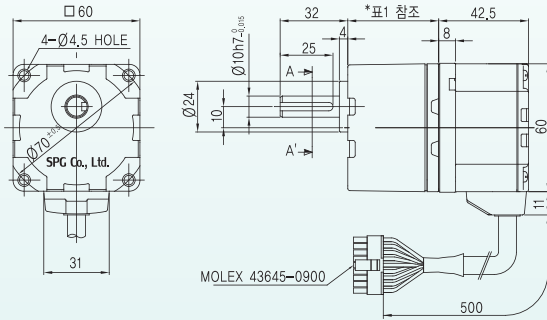


GEARED MOTOR

Model : XFA630-□K

[Unit : mm]

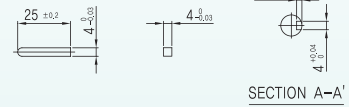
- Motor : XFM630G
- Gear Head : XTG65K~XTG6200K
- Control Unit : XFD30



- ※ 품명 중의 □는 감속비를 표시합니다.
- ※ Geared Motor는 취부용 bolt set가 내장되어 있습니다.

Key (부속품)

Key홀



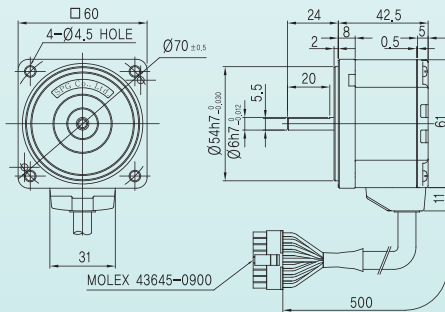
※ 표1

Gear Ratio	Size(mm)
XTG65K~XTG620K	34
XTG630K~ XTG6100K	38
XTG6200K	43

MOTOR

Model : XFM630D

[Unit : mm]



※ 표2-Weight

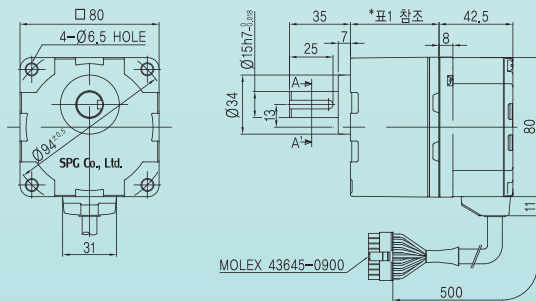
Part	Weight(kg)	
Motor	0.48	
Gear Head	XTG65K~XTG620K	0.28
	XTG630K~ XTG6100K	0.33
	XTG6200K	0.37

GEARED MOTOR

Model : XFA850-□K

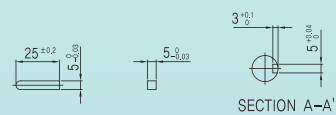
[Unit : mm]

- Motor : XFM850G
- Gear Head : XTG85K~XTG8200K
- Control Unit : XFD50



Key (부속품)

Key홀



※ 표1

Gear Ratio	Size(mm)
XTG85K~XTG820K	41
XTG830K~ XTG8100K	46
XTG8200K	51

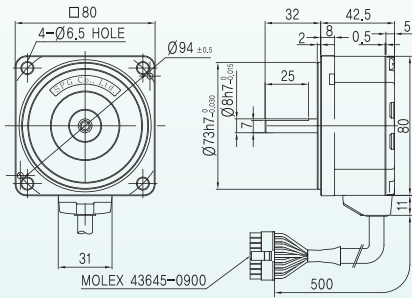
- ※ 품명 중의 □는 감속비를 표시합니다.
- ※ Geared Motor는 취부용 bolt set가 내장되어 있습니다.



MOTOR

Model : XFM850D

[Unit : mm]



※ 표2-Weight

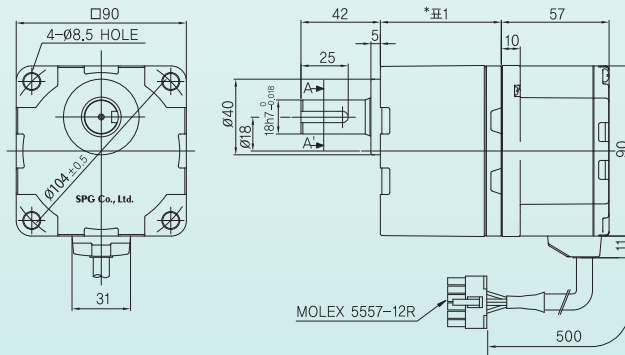
Part		Weight(kg)
Motor		0.75
Gear Head	XTG85K~XTG820K	0.61
	XTG830K~ XTG8100K	0.72
	XTG8200K	0.80

GEARED MOTOR

Model : XFA9100-□K

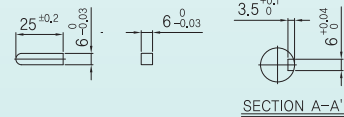
[Unit : mm]

- Motor : XFM9100G
- Gear Head : XTG95K~XTG9200K
- Control Unit : XFD100



■ Key (부속품)

■ Key홀



※ 표1

Gear Ratio	Size(mm)
XTG95K~XTG920K	45
XTG930K~ XTG9100K	58
XTG9200K	64

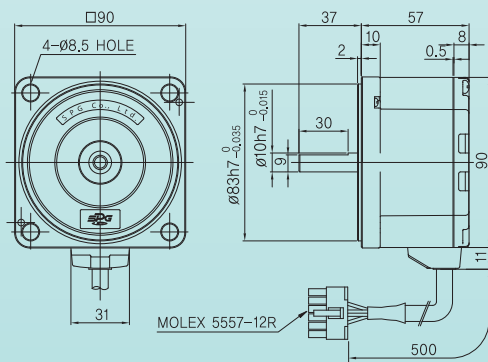
※ 품명 중의 □는 감속비를 표시합니다.

※ Geared Motor는 취부용 bolt set가 내장되어 있습니다.

MOTOR

Model : XFM9100D

[Unit : mm]



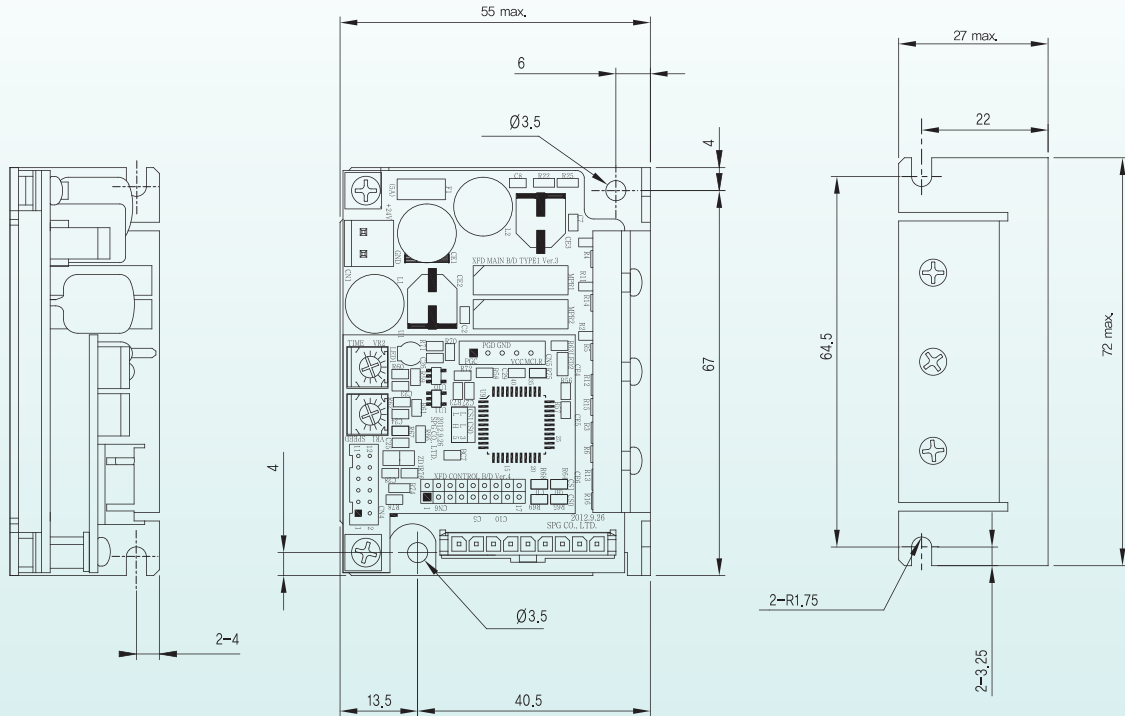
※ 표2-Weight

Part		Weight(kg)
Motor		1.34
Gear Head	XTG95K~XTG920K	0.85
	XTG930K~ XTG9100K	1.15
	XTG9200K	1.30

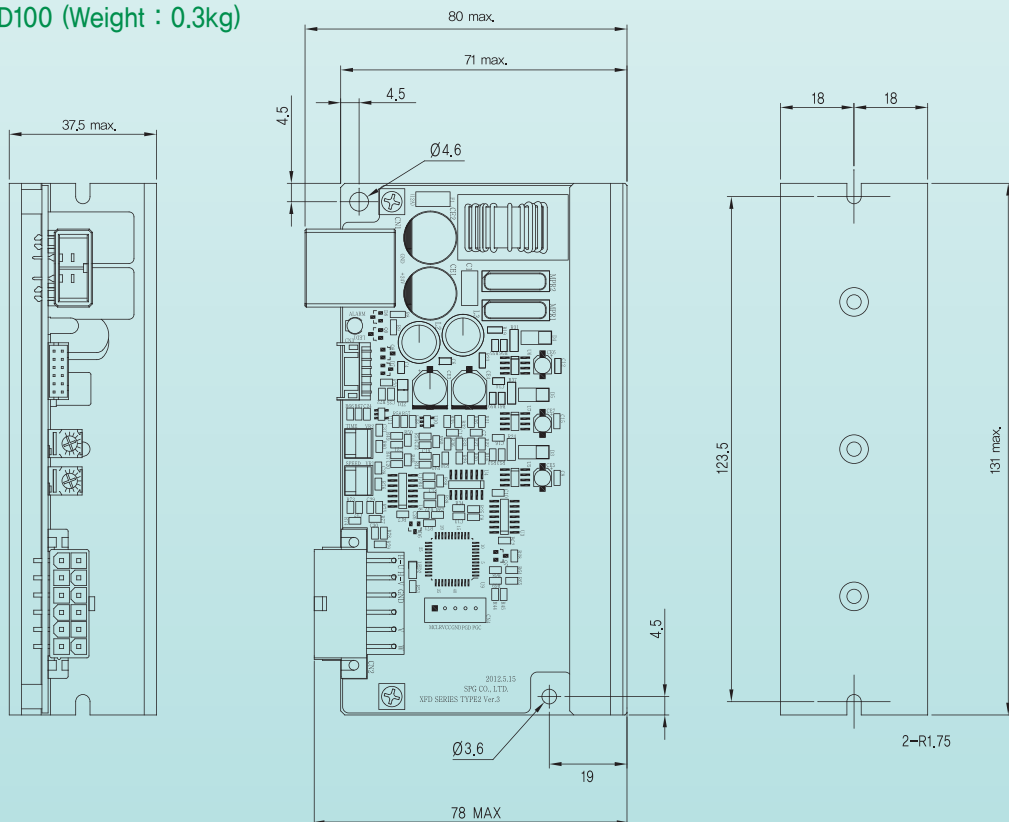
DRIVER

■ Model : XFD30, XFD50 (Weight : 0.1kg)

[Unit : mm]

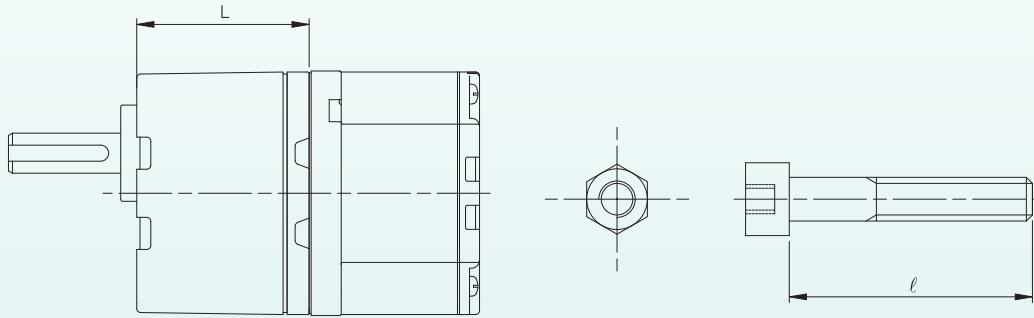


■ Model : XFD100 (Weight : 0.3kg)



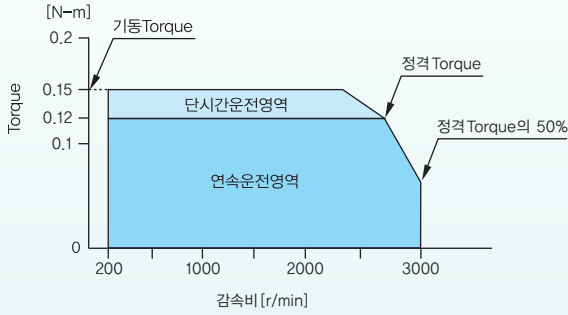
조립용 BOLT 치수

■ 조립용 Bolt는 Gear Head 또는 Geared Motor에 부착되어 있습니다.



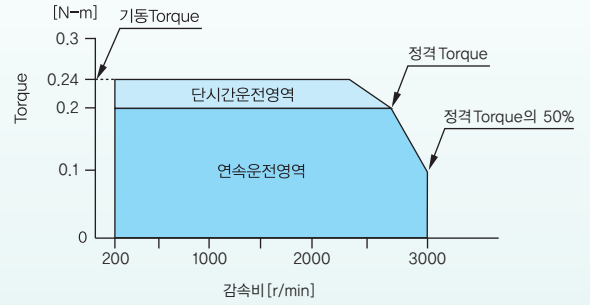
Model	부속 Bolt (평W/S, SPRING W/S, 육각NUT 각4개)		
	L(mm)	ℓ (mm)	Bolt호칭
Gear Head			
XTG65K~XTG620K	34	50	M4 P0.7
XTG630K~ XTG6100K	38	55	
XTG6200K	43	60	
XTG85K~XTG820K	41	65	M6 P1.0
XTG830K~XTG8100K	46	70	
XTG8200K	51	75	
XTG95K~XTG920K	45	75	M8 P1.25
XTG930K~XTG9100K	58	90	
XTG9200K	64	95	

XFU630G/XFU630D



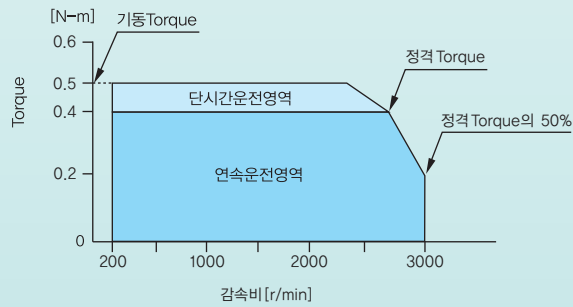
※ DC24V, Cable 연장 없는 경우의 값입니다.

XFU850G/XFU850D



※ DC24V, Cable 연장 없는 경우의 값입니다.

XFU9100G/XFU9100D



※ DC24V, Cable 연장 없는 경우의 값입니다.

각 부분의 명칭과 기능

DRIVER 품명 : XFD30, XFD50

가속시간 · 감속시간 설정기

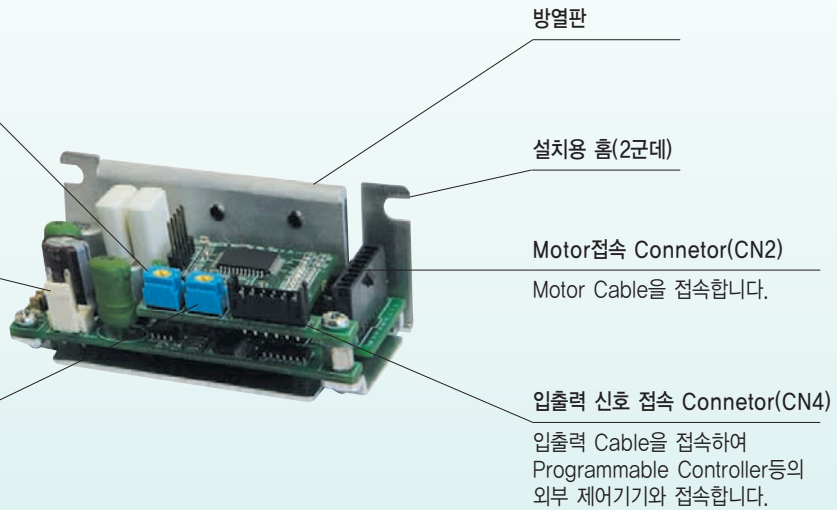
Motor가동시의 가속시간, 정지시의 감속시간을 설정합니다. 출하시에는 최단시간으로 설정되어 있습니다.

전원접속 Connetor(CN1)

전원 Cable을 접속합니다

내부속도 설정기

Motor의 운전 속도를 설정합니다. 출하시는 0 r/min으로 설정되어 있습니다.



DRIVER 품명 : XFD100

전원접속 Connetor(CN1)

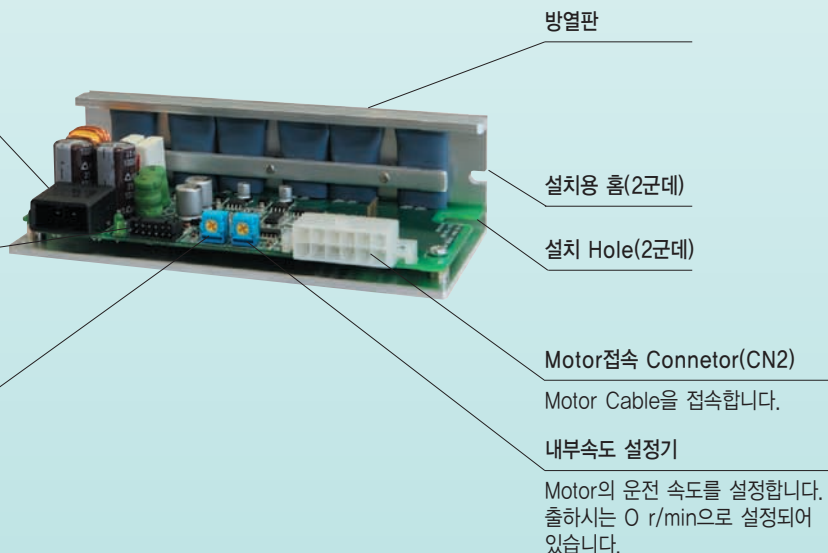
전원 Cable을 접속합니다

입출력 신호 접속 Connetor(CN3)

입출력 Cable을 접속하여 Programmable Controller등의 외부 제어기기와 접속합니다.

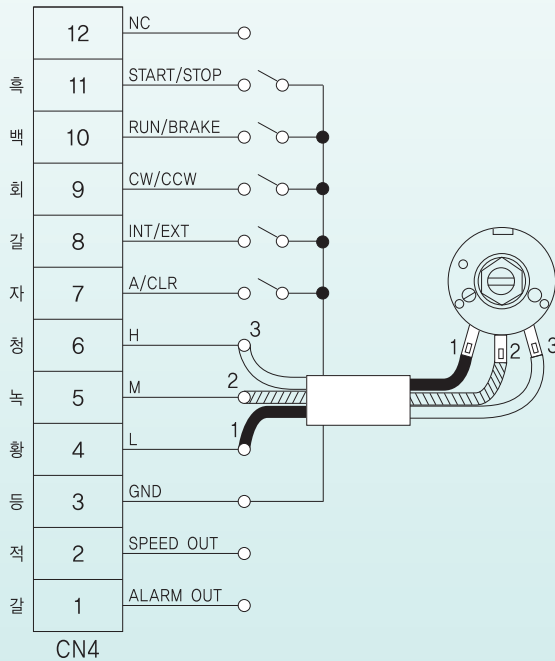
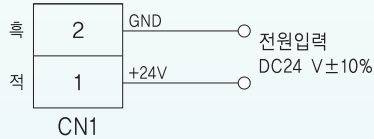
가속시간 · 감속시간 설정기

Motor가동시의 가속시간, 정지시의 감속시간을 설정합니다. 출하시에는 최단시간으로 설정되어 있습니다.



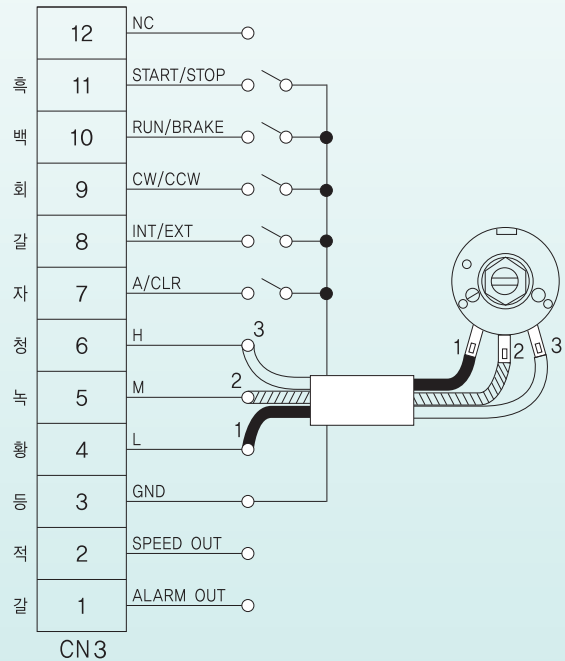
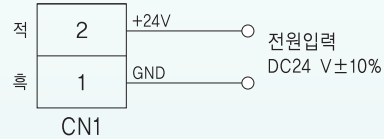
접속도

■ DRIVER 품명 : XFD30, XFD50



* 외부에서의 속도설정은 외부 속도설정기(Optional) 또는 직류전원 중에서 1개를 접속하여 주십시오.

■ DRIVER 품명 : XFD100

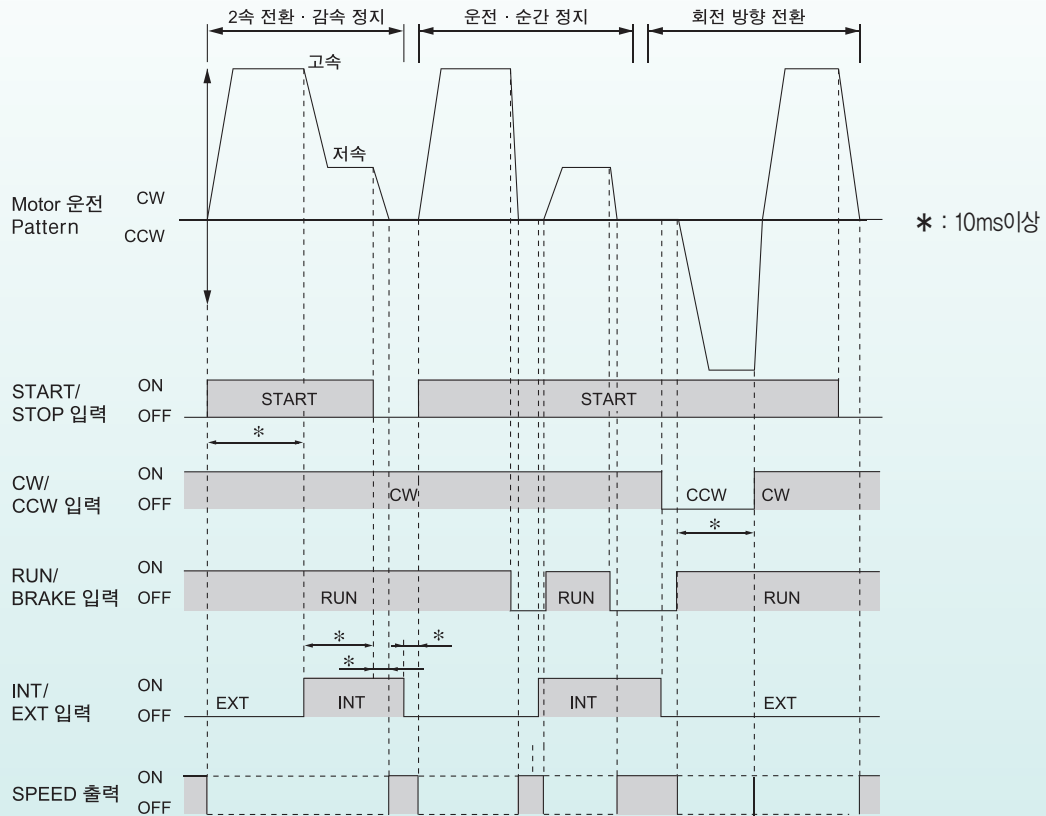


* 외부에서의 속도설정은 외부 속도설정기(Optional) 또는 직류전원 중에서 1개를 접속하여 주십시오.

중요

- 입출력신호 Cable 연장은 2 m 이내로 하고, Noise의 영향을 억제하기 위해서도 가급적 짧게 배선하여 주십시오.
- 입출력신호 Cable은 전자 계전기등의 유도부하에서 200 mm 이상 떨어뜨리고, 전원 Cable과 Motor Cable은 평행으로 하지 말고 직교하도록 배선하여 주십시오.
- 입출력신호 Cable의 Connector와 반대 쪽의 사용하지 않는 Cable은 다른 기기와 접촉되지 않게 절연처리를 하거나, 신호 용도에 따라 외부제어기기의 DC5V에 접속하거나 신호용 GND에 접속시켜 주십시오.

운 전



START/STOP 입력

ON(L Level)으로 하면 START가 선택되고, Motor는 운전합니다.

OFF(H Level)의 경우 STOP이 선택되어 Motor는 정지합니다.(순시정지 기능이 없습니다.)

RUN/BRAKE 입력

ON(L Level)의 경우 RUN이 선택되고, MOTOR는 운전합니다.

OFF(H Level)의 경우 BRAKE가 선택되고, MOTOR는 순시정지합니다.

가속 시간, 감속 시간의 설정

가속 시간과 감속 시간은 동일하게 설정됩니다. 설정기는 절연 Driver로 조정하여 주십시오. 시계방향으로 돌리면 시간이 늘어납니다. 0.5~10초 범위에서 설정할 수 있습니다. 출하시는 최단 시간으로 설정되어 있습니다.

가속 시간이란 Motor가 정지 상태에서 정격 회전 속도에 도달하기까지의 시간입니다.

감속 시간이란 정격 회전 속도에서 Motor가 정지할 때까지의 시간입니다.

실제 가속 시간 · 감속 시간은 고객의 사용 조건, 부하 관성, 부하 Torque 등의 영향을 받습니다.

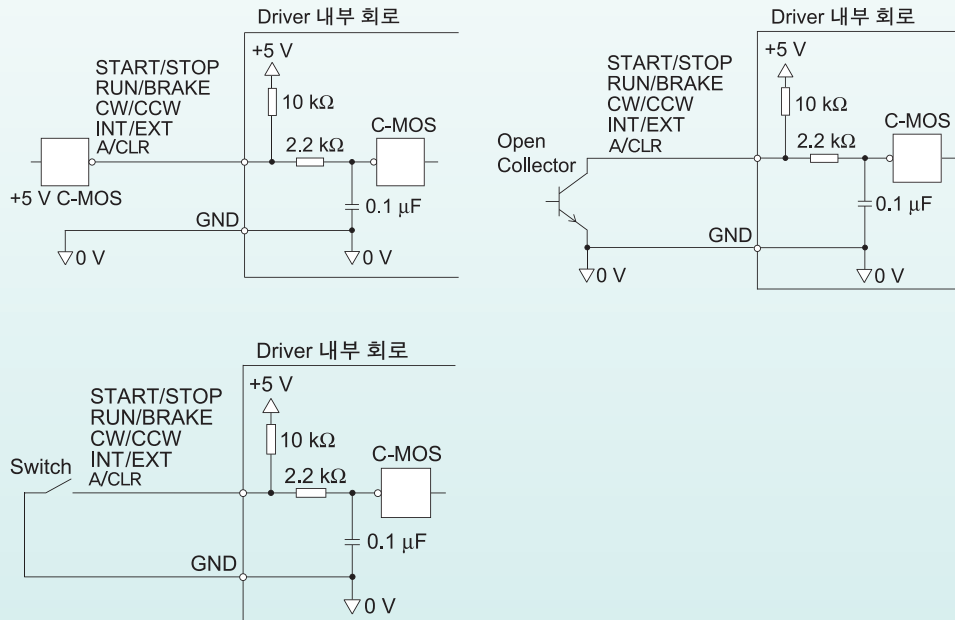
중요

- START/STOP 입력과 RUN/BRAKE 입력을 동시에 OFF(H Level)로 할 경우 BRAKE가 우선합니다.
- START/STOP 입력과 RUN/BRAKE 입력, CW/CCW 입력 또는 INT/EXT입력을 동시에 조작(ON/OFF 전환)하지 마십시오. 입력의 변경시 약 10msec이상의 시간을 유지하여 주십시오.
- 기동은 가속시간 · 감속시간 설정기로 설정한 시간으로 운전합니다.

신호 입력 회로

• Driver의 신호 입력은 C-MOS 입력입니다. 신호 상태는 [ON : 0~0.5 V(L Level)], [OFF : 4~5 V(H Level)]을 나타냅니다.

(1) 입력회로



■ START/STOP 입력과 RUN/BRAKE 입력

MOTOR 운전 및 순간정지(또는 정지)의 경우, 이 두가지 입력 신호를 사용합니다.

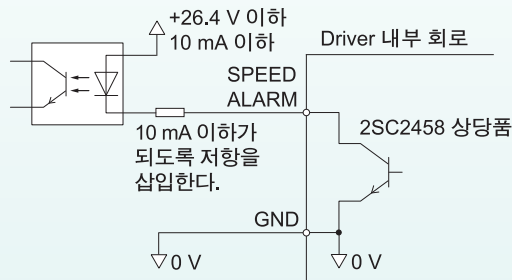
	입력신호		
	ON(L Level)	ON(L Level)	OFF(H Level)
START/STOP입력	ON(L Level)	ON(L Level)	OFF(H Level)
RUN/BRAKE입력	ON(L Level)	OFF(H Level)	ON(L Level)
MOTOR상태	운전*1	순시정지	정지*2

*1 MOTOR의 회전속도는 내부속도 설정기, 외부속도 설정기, 외부직류 전원중 1가지를 선택한 설정값으로 운전합니다. SLOW RUN/SLOW STOP시간 설정기에서 설정한 시간으로 가속합니다.

*2 SLOW RUN/SLOW STOP시간 설정기에서 설정한 시간으로 감속합니다.

신호 출력 회로

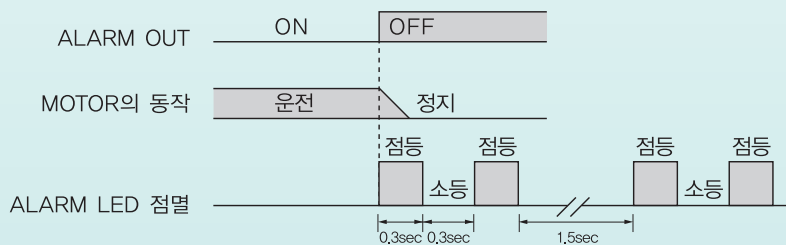
- Driver의 신호 출력은 Transistor Open Collector 출력입니다. 신호 상태는 신호의 전압 Level이 아닌 내부 Transistor의 「ON : 전류가 통함」, 「OFF : 전류가 통하지 않음」을 나타냅니다.



■ ALARM OUT

다음과 같은 경우에 Driver의 보호기능이 작동하여 ALARM OUT이 OFF(H Level)이 되고 Motor는 정지합니다. 이 경우 LED의 점멸 또는 점등으로 표시되므로 보호기능의 내용을 확인하여 주십시오.

- ※ 전원 투입시에 LED가 순간 점등되는 현상은 이상현상이 아닙니다.
- ALARM LED의 점멸 횟수에 따라 작동한 보호기능의 내용은 확인할 수 있습니다.
- ※ 과부하 보호기능이 동작한 경우



보호기능	ALARM LED 점멸횟수	원 인
과부하보호	2회	MOTOR에 정격을 초과하는 부하가 약 5초이상 지속되었을 경우
결상보호	3회	MOTOR 케이블의 단서 또는 CONNECTOR의 접속불량으로 인한 MOTOR 피드백 신호에 이상이 발생한 경우
과전압보호	4회	DRIVER에 인가되는 전압이 DC24V 약 15%이상 초과 했을 경우
저전압보호	5회	DRIVER에 인가되는 전압이 DC24V 약 25%이상 낮을 경우
과속보호	6회	MOTOR의 속도가 3,500r/min을 초과하는 이상 속도 현상이 발생할 경우

ALARM OUT은 DRIVER정상시 [ON](L Level), ALARM시 [OFF](H Level)이 됩니다. ALARM OUT이 [OFF](H Level)가 되면, MOTOR 운전정지후 LED의 점멸 주기를 참고하여 보호기능이 작동한 원인을 제거하여 주십시오. 원인을 제거하고 안전을 확보한 후, ALARM을 RESET하여 주십시오.

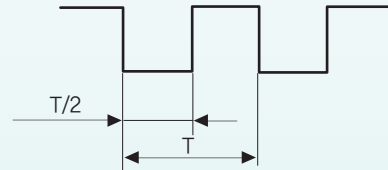
중 요

- ALARM OUT이 [OFF](H Level)의 경우에는 START/STOP입력, RUN/BRAKE입력을 [OFF](H Level)로 하여 주십시오.

■ SPEED OUT

MOTOR 운전에 동기하여 MOTOR 출력축 1회전당 12/15펄스의 펄스 신호를 출력합니다.
SPEED OUT 출력 주파수를 측정해 MOTOR의 회전속도를 산출할 수 있습니다.

$$\text{SPEED OUT 출력 주파수[Hz]} = \frac{1}{T}$$



■ 30W의 경우

$$\text{MOTOR 회전속도[r/min]} = \frac{\text{SPEED OUT 출력 주파수[Hz]}}{12} \times 60$$

■ 50W/100W의 경우

$$\text{MOTOR 회전속도[r/min]} = \frac{\text{SPEED OUT 출력 주파수[Hz]}}{15} \times 60$$

MOTOR 출력축의 회전속도나 감속기 출력축의 회전속도의 표시를 원할 경우
DIGITAL SPEED INDICATOR [SID250](별매품)을 사용하여 주십시오.

중요

- 입출력 신호케이블을 연장할 때는 2m이내로 짧게 배선해 주십시오.
- 입출력 신호케이블은 전원 케이블이나 MOTOR 케이블과 분리하여 배선해 주십시오.

속도 설정 방법

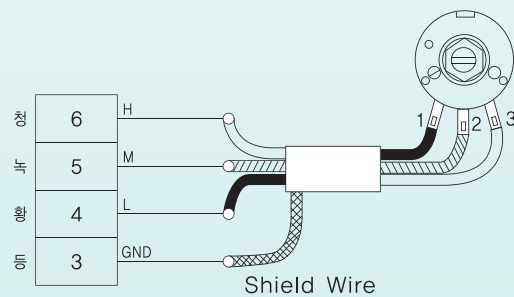
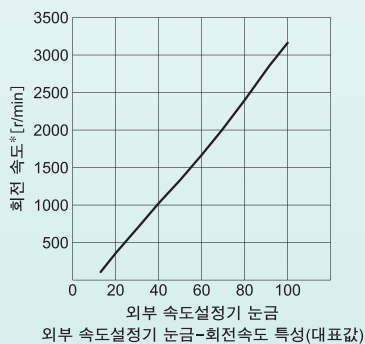
MOTOR의 회전속도는 DRIVER의 내부 속도 설정기 이외에도 부속된 외부 속도 설정기나 외부 직류전압에서도 설정할 수 있습니다. 설정 속도 범위는 200~3000 r/min으로 되어 있습니다. 내부 속도 설정기와 외부 속도 설정기를 조합해서 또는 내부속도 설정기와 외부 직류 전압을 조합해서 2종류의 회전속도를 설정할 수 있습니다.
(단, 정격 회전수는 2,500r/min입니다)

■ 내부 속도 설정기를 사용할 경우

정밀 드라이버로 조정하여 주십시오. 시계방향으로 돌리면 설정 속도가 빨라집니다.
(출하시에는 0 r/min)으로 설정되어 있습니다.

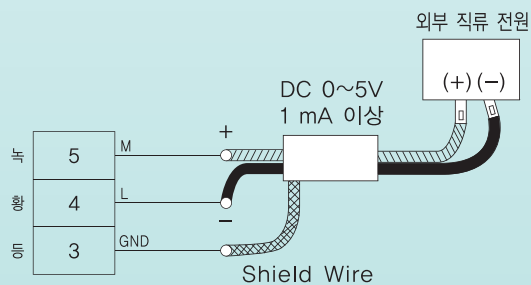
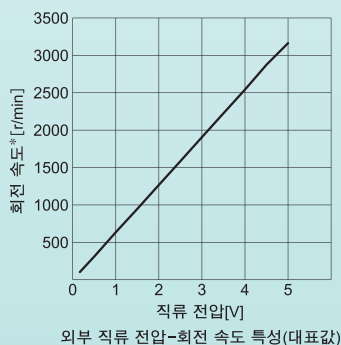
■ 외부 속도 설정기를 사용할 경우

외부 속도 설정기를 DRIVER 단자대에서 접속시키면 속도 설정을 200~3000r/min의 범위로 변속시킬 수 있습니다. 속도 설정기를 반시계 방향으로 돌리면 정지합니다.



■ 외부 직류 전압을 사용할 경우

0~5V의 외부직류 전압으로 MOTOR를 200~3,000r/min의 범위로 변속시킬 수 있습니다. 직류전압이 0V에서 정지합니다.(전류용량이 1mA이상인 전원을 준비하여 주십시오)



중요

- 외부직류전원 전압은 반드시 DC 5V 이하로 사용하여 주십시오. DRIVER가 파손될 우려가 있습니다.
- 외부직류전원을 접속할 때는 극성을 정확히 맞추어 주십시오. DRIVER가 파손될 우려가 있습니다.
- 외부직류전원과의 접속에 Shield Cable을 사용할 때는 입출력신호 Cable의 Connector에 가까운 곳으로 접속하고 Shield 선은 Pin No.3 GND에 접속하여 주십시오.

병렬운전

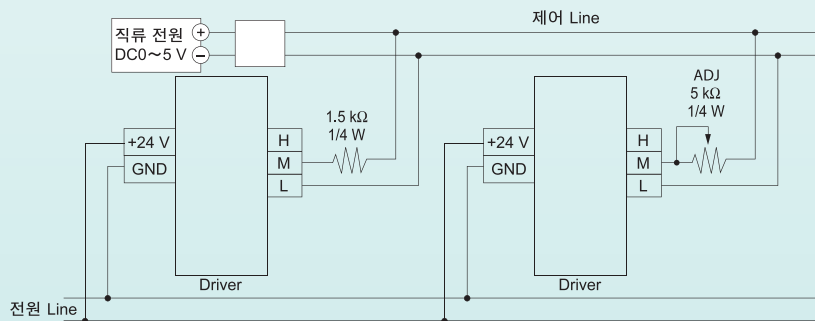
2대 이상의 MOTOR를 동일 속도에서 운전할 경우에는 외부 직류 전압 또는 외부 속도 설정기를 사용하여 실시할 수 있습니다.

■ 외부속도 설정기를 사용할 경우

- 1) 병렬운전이란 1개의 외부 속도 설정기로 여러개의 MOTOR를 동일한 회전수에서 운전하는 것을 말합니다. 아래그림과 같이 전원 라인, 속도제어라인을 공통으로 하여 VRx에서 속도를 설정합니다.
- 2) 외부 속도 설정기의 저항값은 다음과 같이 구합니다

DRIVER가 N대 일 때의 저항값 $VRx=20/N [K\Omega]$, $N/4 [W]$
 Ex) DRIVER가 2대 일 때는 $10K\Omega$, $1/2W$ 가 됩니다.

- 3) 그 밖의 입출력 신호는 각 DRIVER별로 접속하여 주십시오
- 4) 각 MOTOR의 속도차는 1번째의 DRIVER의 M단자에 $1.5K\Omega$, $1/4W$ 의 저항을 접속하고 그밖의 DRIVER의 M단자에 $5K\Omega$, $1/4W$ 의 가변저항기(ADJ)를 접속시켜 조정하여 주십시오.
- 5) 외부 속도 설정기에서의 병렬운전은 5대 이하로 하여 주십시오.



■ 외부 직류전원을 사용할 경우

- 1) 직류 전원은 직류 용량이 아래식의 값 이상인 것을 사용하여 주십시오.

DRIVER가 N대일 때의 전류 용량 $I=1 \times N [mA]$
 Ex) DRIVER 2대일 때는 2mA 이상이 됩니다.

- 2) 그 밖의 입출력 신호는 각 DRIVER별로 접속하여 주십시오.
- 3) 각 MOTOR의 속도차는 1번째의 DRIVER의 M단자에 $1.5K\Omega$, $1/4W$ 의 저항을 접속하고 그밖의 DRIVER의 M단자에 $5K\Omega$, $1/4W$ 의 가변저항기(ADJ)를 접속하여 조정해 주십시오.

