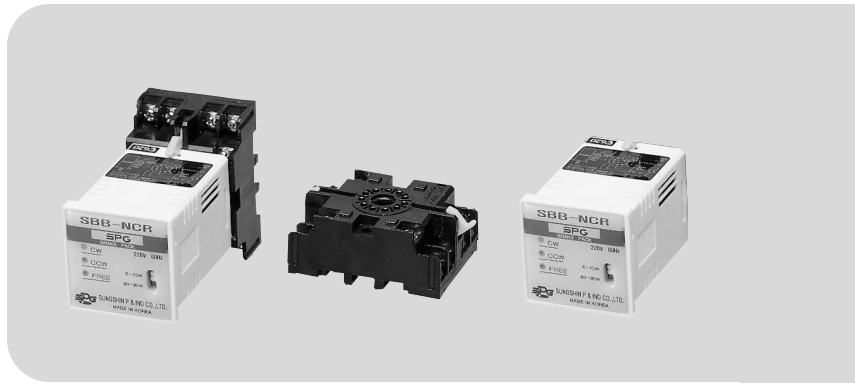
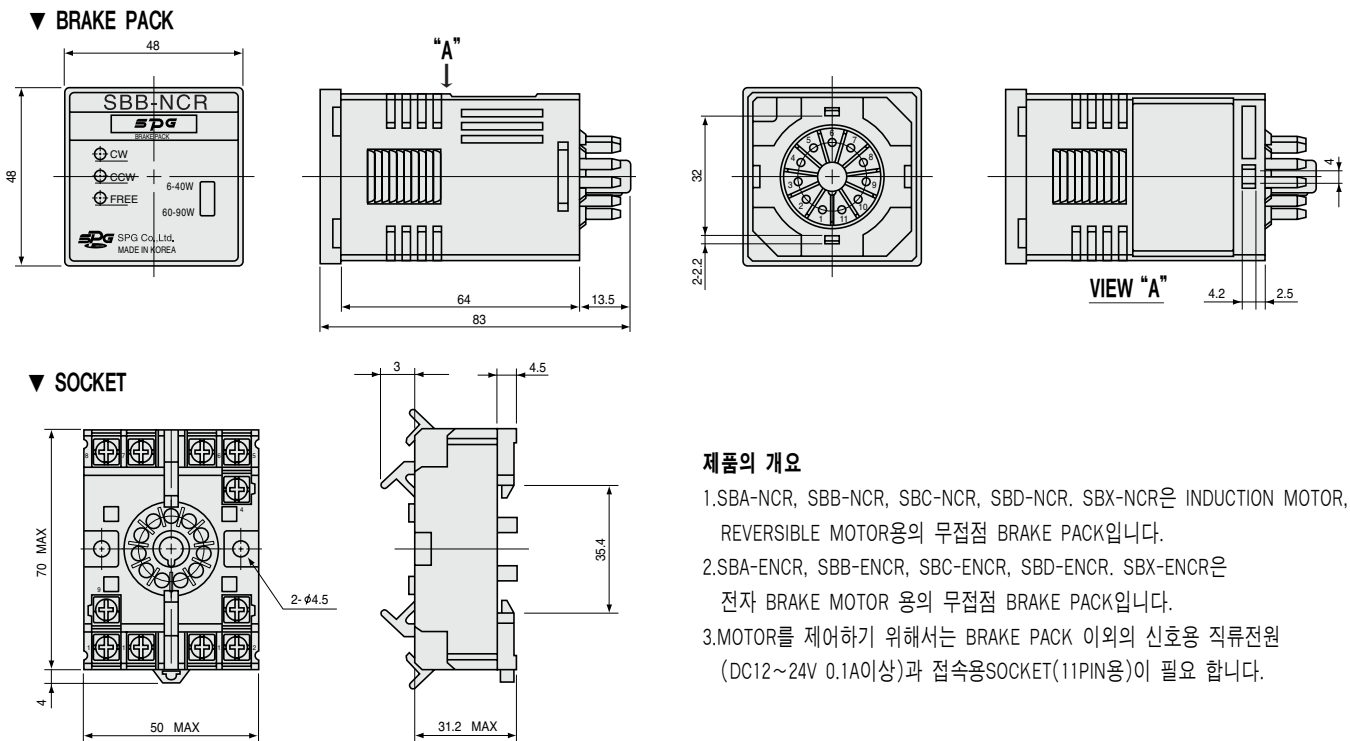


BRAKE PACK

: NON CONTACT TYPE



+ DIMENSIONS



제품의 개요

- 1.SBA-NCR, SBB-NCR, SBC-NCR, SBD-NCR, SBX-NCR은 INDUCTION MOTOR, REVERSIBLE MOTOR용의 무접점 BRAKE PACK입니다.
- 2.SBA-ENCR, SBB-ENCR, SBC-ENCR, SBD-ENCR, SBX-ENCR은 전자 BRAKE MOTOR 용의 무접점 BRAKE PACK입니다.
- 3.MOTOR를 제어하기 위해서는 BRAKE PACK 이외의 신호용 직류전원 (DC12~24V 0.1A이상)과 접속용SOCKET(11PIN용)이 필요 합니다.

SPECIFICATION

품명	SBA-NCR SBA-ENCR	SBB-NCR SBB-ENCR	SBC-NCR SBC-ENCR	SBD-NCR SBD-ENCR	SBX-NCR SBX-ENCR
전압	단상 110V±10%	단상 220V±10%	단상 100V±10%	단상 200V±10%	단상 220V~240V±10%
주파수	60Hz		50/60Hz		50Hz
적용MOTOR	INDUCTION MOTOR & REVERSIBLE MOTOR(6~ 90W) ELECTROMAGNETIC BRAKE MOTOR(6W~90W)				
신호입력	DC 12V~DC 24V(±10%) PHOTO COUPLER INPUT CW, CCW, FREE				
사용주위 온도	-10℃ ~ +50℃				
사용주위 습도	85% 이하 (결로없을것)				
절연저항	상온 상습에서 BRAKE PACK을 정격으로 운전한 후에 BRAKE PACK의 전원 단자와 신호 입력 단자간의 사이를 DC 500V MEGGER로 측정하여 100MΩ 이상임				
절연내압	상온 상습에서 BRAKE PACK을 정격으로 운전한 후에 BRAKE PACK의 전원 단자와 신호 입력 단자간의 사이에서 1500V 50/60Hz 를 1분간 인가하여 이상없음				

판넬면의 표시

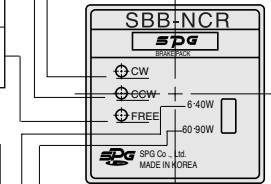
1. 입력 신호 표시

CW	CW 신호가 입력되어 있을때 점등
CCW	CCW 신호가 입력되어 있을때 점등
FREE	FREE 신호가 입력되어 있을때 점등

2. MOTOR 출력 교체 스위치

6~40W	6W, 15W, 25W, 40W MOTOR를 접속하는 경우 6~40W측으로 하십시오.
60~90W	60W, 90W MOTOR를 접속하는 경우 60~90W측으로 하십시오.

출하시에는 60W~90W측으로 되어 있습니다.



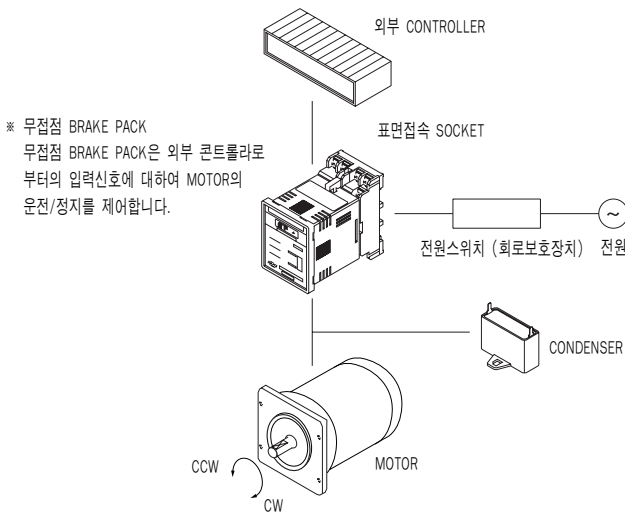
적용 MOTOR

품명	전원전압	MOTOR TYPE
SBA-NCR	단상 110V	INDUCTION MOTOR 6W~90W REVERSIBLE MOTOR 6W~90W
SBC-NCR	단상 100V	
SBB-NCR	단상 220V	
SBD-NCR	단상 200V	
SBX-NCR	단상 220V~240V	전자 BRAKE MOTOR 6W~90W
SBA-ENCR	단상 110V	
SBC-ENCR	단상 100V	
SBB-ENCR	단상 220V	
SBD-ENCR	단상 200V	
SBX-ENCR	단상 220V~240V	

접속과 조작

- 6~40W INDUCTION MOTOR, REVERSIBLE MOTOR
 → MOTOR출력 교체 스위치를 6~40W로 설정하십시오.
- 60~90W INDUCTION MOTOR, REVERSIBLE MOTOR
 → MOTOR출력 교체 스위치를 60~90W로 설정하십시오.

SYSTEM의 구성



● 사용상의 주의

1. MOTOR 운전 CYCLE

MOTOR의 운전/순시 정지를 빈번하게 작동시키면 BRAKE PACK과 MOTOR의 온도 상승이 높아집니다. 운전 CYCLE은 가능한 시간을 길게하고 MOTOR CASE 온도가 90°C 이하에서 사용하십시오.

MOTOR 출력	운전 CYCLE
6~25W	2초 이상
40~90W	4초 이상

- ※ 2초 CYCLE은 1초 운전. 1초 정지
- ※ 4초 CYCLE은 2초 운전. 2초 정지

2. 보호 장치의 용량

MOTOR를 순시 정지시키면 반파 정류시킨 대전류가 약 0.2~0.4초간 흐릅니다. 이 전기BRAKE 전류가 흐르는 LINE에 보호 소자(회로 보호장치)를 접속하는 경우는 아래 표를 참고로 보호장치 용량을 선정하여 주십시오.

• 전기BRAKE 전류(파고치)

단위:[A]

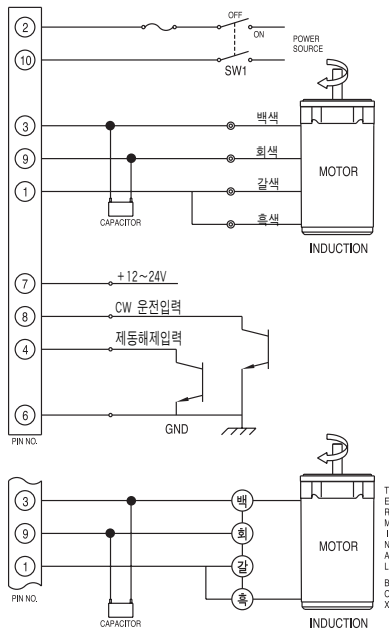
MOTOR 출력	110V 60Hz	220V 60Hz	100V 50Hz	100V 60Hz	200V 50Hz	200V 60Hz	220/240V 50Hz
6W	1.2	0.4	1.2	1.2	0.5	0.4	0.6
15W	3.1	1.5	3.1	3.1	1.7	1.5	1.7
25W	7.5	3.3	7.4	7.4	3.4	3.2	3.5
40W	12.0	4.2	12.2	12.2	5.4	4.2	6.6
60W	11.8	6.4	14.2	11.6	8.1	6.2	8.4
90W	16.5	7.9	17.4	16.4	10.4	8.0	10.6

적용 BRAKE PACK : SBA-NCR, SBB-NCR, SBC-NCR, SBD-NCR

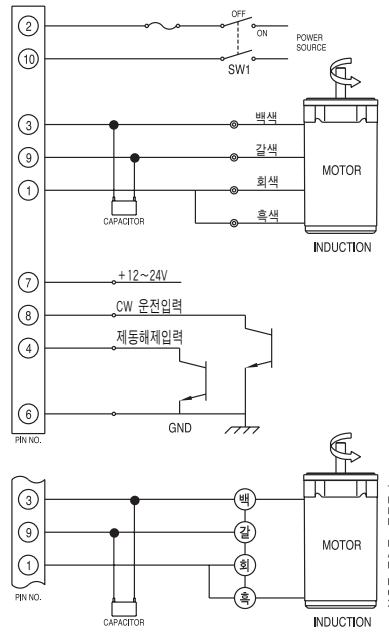
■ 적용MOTOR

- 1Ø INDUCTION MOTOR 6W
- 1Ø INDUCTION MOTOR TERMINAL BOX TYPE 6W~90W

▽ CW운전입력시

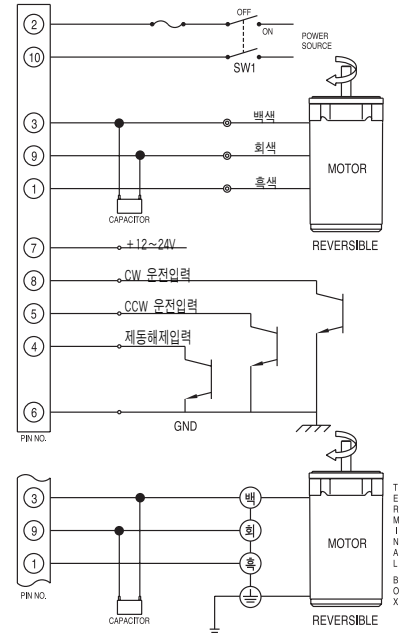


▽ CCW운전입력시



■ 적용MOTOR

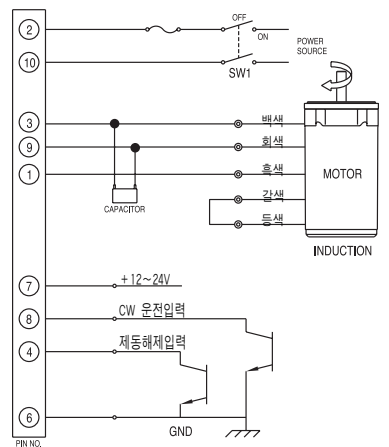
- 1Ø REVERSIBLE MOTOR 6W
- 1Ø REVERSIBLE MOTOR TERMINAL BOX TYPE 6W~90W



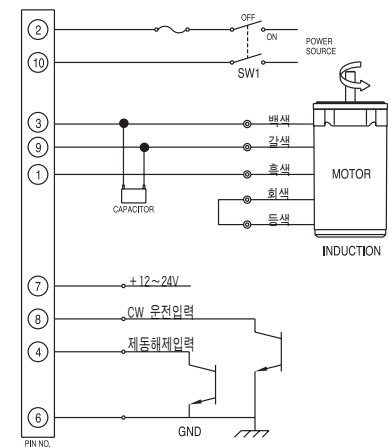
■ 적용MOTOR

- 1Ø INDUCTION MOTOR 15W~90W

▽ CW운전입력시



▽ CCW운전입력시

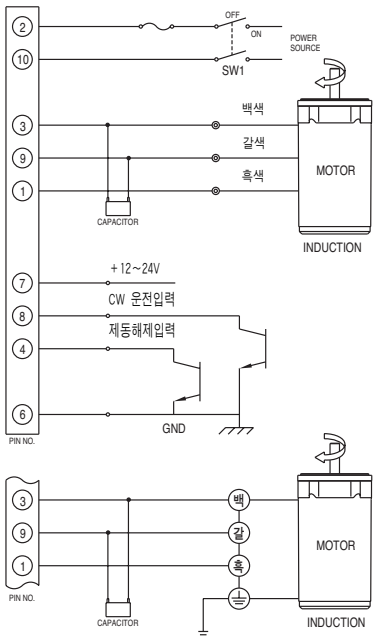


적용 BRAKE PACK : SBX-NCR

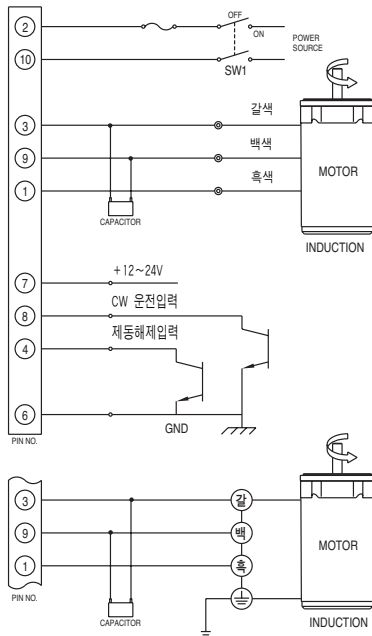
■ 적용MOTOR

- 1Ø INDUCTION MOTOR 6W~90W
- 1Ø INDUCTION MOTOR TERMINAL BOX TYPE 6W~90W

▽ CW운전입력시

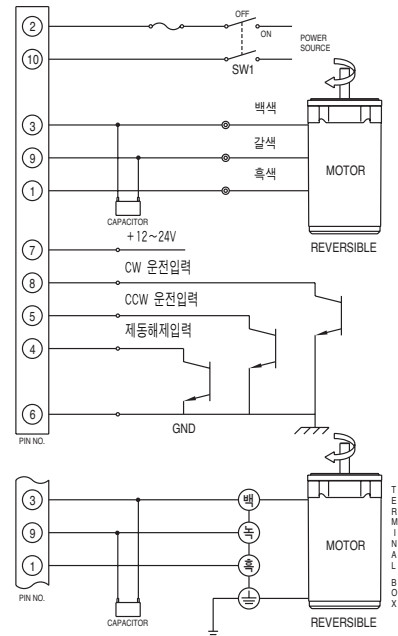


▽ CCW운전입력시



■ 적용MOTOR

- 1Ø REVERSIBLE MOTOR 6W~90W
- 1Ø REVERSIBLE MOTOR TERMINAL BOX TYPE 6W~90W

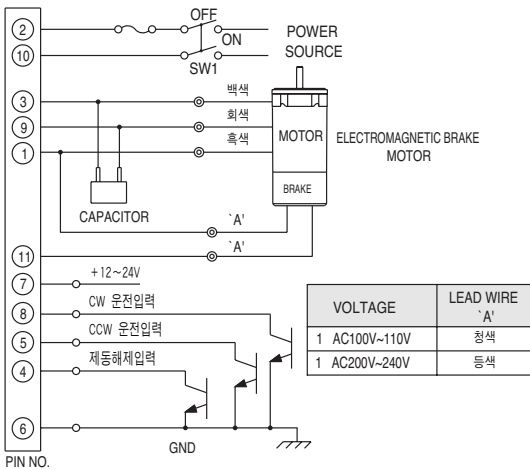


적용 BRAKE PACK

: SBA-ENCR, SBB-ENCR, SBC-ENCR, SBD-ENCR

■ 적용MOTOR

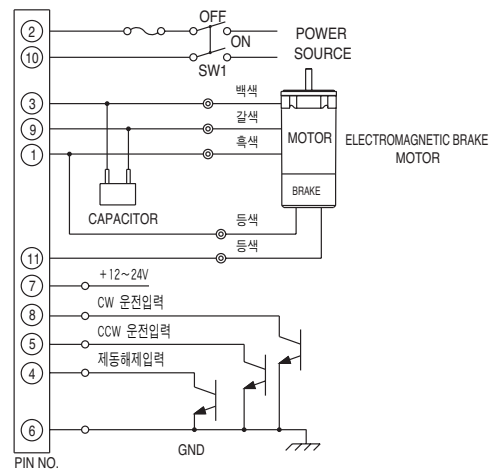
- 1Ø ELECTROMAGNETIC BRAKE MOTOR 6W~90W



적용 BRAKE PACK : SBX-ENCR

■ 적용MOTOR

- 1Ø ELECTROMAGNETIC BRAKE MOTOR 6W~90W



신호 입력과 MOTOR의 작동

① CW 운전 입력

CW 운전 입력을 ON으로 하면 MOTOR의 출력축은 시계방향으로 회전하고 OFF로 하면 순시 정지 합니다. INDUCTION MOTOR는 「CW운전 입력」단자를 사용하여 운전합니다. CCW운전시는 MOTOR의 결선이 변경되어 운전됩니다.

REVERSIBLE MOTOR는 「CW운전입력」과 「CCW운전입력」단자를 이용하여 회전방향이 결정됩니다.

「CW운전입력」과 「CCW운전입력」이 동시에 입력되는 경우에는 CW가 우선입니다.

② 제동 해제 입력

제동해제 입력을 ON으로 하면 전기BRAKE는 작동하지 않고 CW입력, CCW입력을 OFF로하면 관성으로 회전한 후 정지합니다. 제동해제 입력을 OFF로하면 전기BRAKE가 작동하고 CW입력, CCW입력을 OFF로 하면 MOTOR는 순시정지합니다. 정지후 전기BRAKE는 자동적으로 해제됩니다.

결선시의 주의

- MOTOR와 BRAKE PACK, BRAKE PACK과 외부 CONTROLLER는 최단 거리로 배선 하십시오.
- MOTOR용 배선, AC 전원용 배선은 0.75mm²이상의 전선을 사용 하십시오.
- MOTOR용 배선, AC 전원용배선(단자번호 ①②③⑨⑩⑪)과 신호용 배선(④⑤⑥⑦⑧)과는 선을 같이 묶지 말고 10cm이상 간격을 두고 배선하십시오.
- BRAKE PACK의 단자 PIN에 직접 납땀하지 마십시오.
- 단자대에 결선 할 때에는 단자 번호를 꼭 확인 하십시오. 잘못 결선하면 고장의 원인이 됩니다.
- BRAKE PACK을 SOCKET에 삽입 할 때에는 전원을 OFF하고 확실하게 삽입 하십시오.
- CW또는 CCW 운전입력에 의한 순시정지 기능을 사용시⑥번 단자의 접지를 반드시 행하여 주십시오.
(고장의 원인이 됩니다)

8. 운전조작 예

