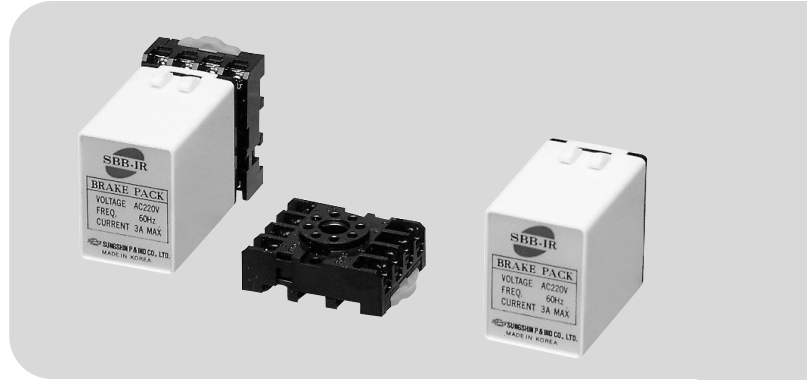
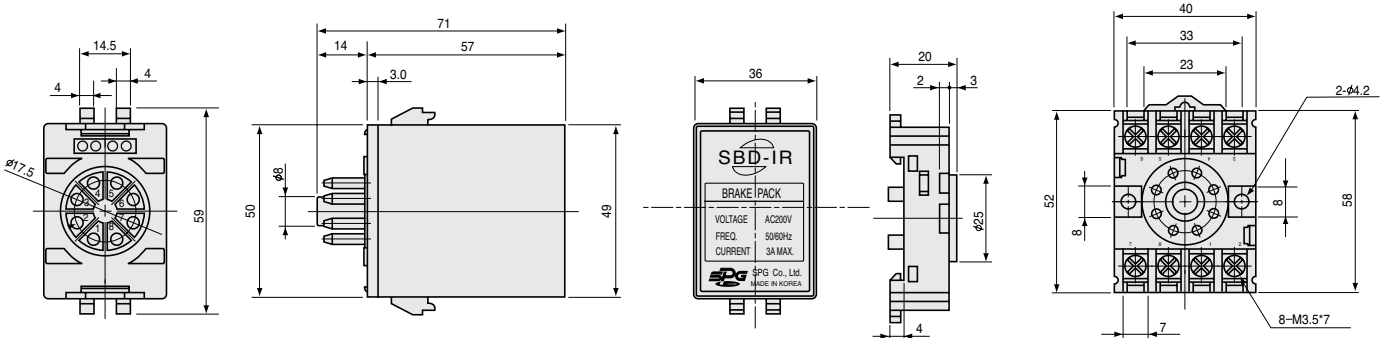


BRAKE PACK

: CONTACT TYPE



+ DIMENSIONS



- ❖ BRAKE PACK은 단상, 삼상 MOTOR를 순시정지시키는 전자 제동회로입니다.
- ❖ 짧은 CYCLE에서도 확실한 제동 작용을 할 수 있으므로 INCHING(촌동(寸動)) 등에도 적용하고 있습니다.

1 SBA-IR, SBC-IR

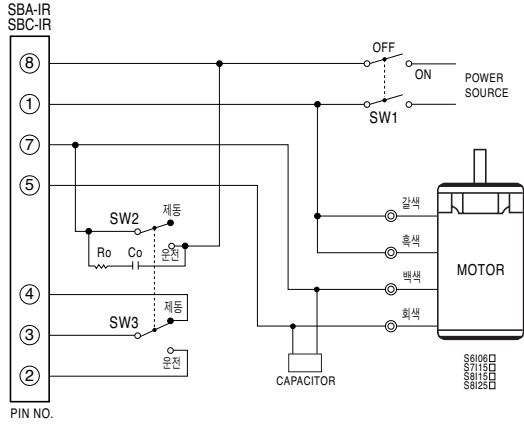
SPECIFICATION

품명	SBA-IR	SBC-IR
전압, 주파수	단상 110V±10% , 60Hz	단상 100V±10%, 50/60Hz
적용MOTOR	<ul style="list-style-type: none"> ●INDUCTION MOTOR 90W이하 (90W 사용시는 외부저항이 필요합니다.) ●REVERSIBLE MOTOR 60W이하 (60W 사용시는 외부저항이 필요합니다.) 	
허용 제동 전류	3A 이하	
제동 전류 계속 시간	약 0.4초간	
사용주위 온도	-10℃ ~ +50℃	
사용주위 습도	85℃이하 (결로 없을 것)	
절연저항	상온 상습에서 BRAKE PACK을 정격으로 운전한 후에 BRAKE PACK의 전원 단자와 신호 입력 단자간의 사이를 DC 500V MEGGER로 측정하여 100MΩ 이상임	
절연내압	상온 상습에서 BRAKE PACK을 정격으로 운전한 후에 BRAKE PACK의 전원 단자와 신호 입력 단자간의 사이에 1500V 50/60Hz 를 1분간 인가하여 이상없음	

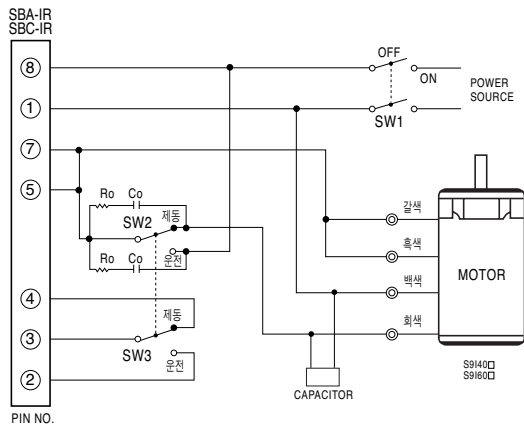
- BRAKE PACK은 접속 방법이 MOTOR의 출력, 사용 방법에 따라 다릅니다.
 - MOTOR출력이 25W 이하의 경우는 A결선으로 하십시오.
 - MOTOR출력이 25W 초과하는 경우는 B결선으로 하십시오.
 - MOTOR출력이 INDUCTION MOTOR 90W, REVERSIBLE MOTOR 60W의 경우는 B결선 + 외부저항 30Ω 50W의 제동용 외부 저항기가 필요합니다.
- 단자간에는 높은 전압이 걸리는 곳이 있으므로 주의 하십시오.

+ INDUCTION MOTOR 의 결선도

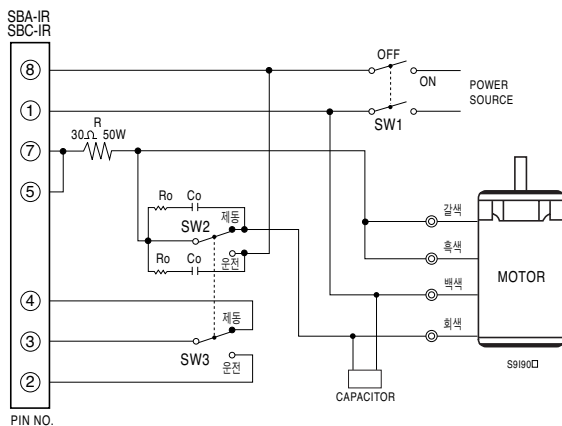
▼ A 결선



▼ B 결선

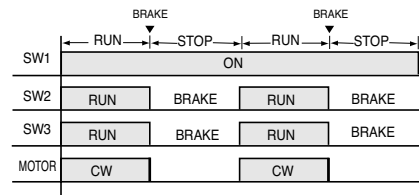


▼ B 결선+외부저항 30Ω 50W



■ 제동용 외부저항기의 용량(50W)은 10초에 1회 제동하는 경우의 수치입니다. 이보다 짧은 CYCLE인때는 더 큰 용량을 사용하십시오.

SWITCH 번호	SWITCH 의 접점용량	비고
SW1	AC 125V 5A 이상	연동일것
SW2	AC 125V 5A 이상	
SW3	DC 20V 10mA	
R(제동전류 제한저항)	30Ω 50W (제동용 외부 저항기)	B결선+외부저항 30Ω 50W인 경우
R ₀ ,C ₀ (SPARK KILLER)	R ₀ =5~200Ω C ₀ =0.1~0.2μF 125VV	



운전 /순시 정지

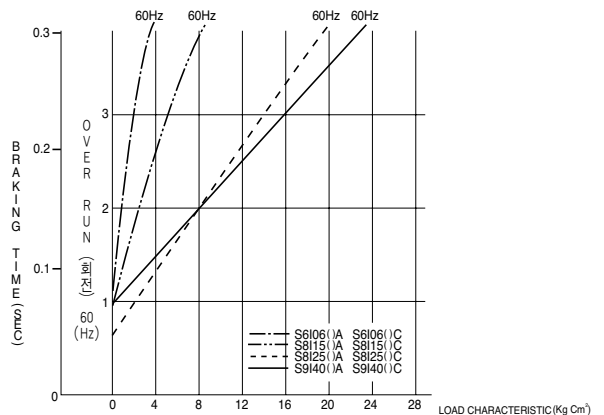
■ SW2, SW3를 동시에 운전측으로 하면 MOTOR가 운전하고 제동측으로 하면 MOTOR는 순시 정지 합니다. 제동후 약0.4초간 MOTOR에 제동전류가 흐르고 그후 MOTOR는 자동적으로 전원으로부터 차단됩니다.

회전 방향

■ 결선도의 회전방향은 MOTOR축 측에서 보아 MOTOR축이 시계방향(CW)회전으로 되어있습니다. 반시계 방향(CCW)으로 회전시킬 경우에는 MOTOR LEAD선의 회색과 갈색을 교환하십시오, 제동 조작후 0.4초간은 회전방향의 교환을 행하지 마십시오.

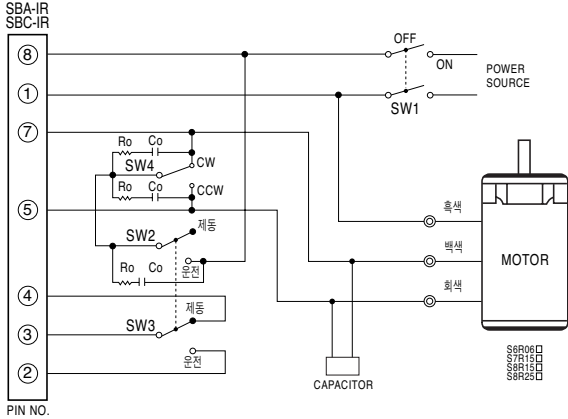
제동 특성사레

INDUCTION MOTOR 경우의 제동 특성예를 참고로 아래에 표시합니다.

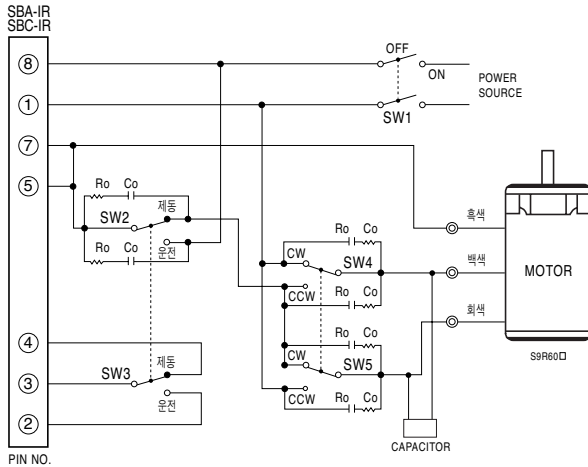


+ REVERSIBLE MOTOR의 결선도

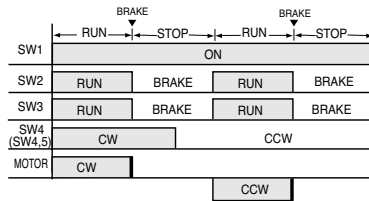
▼ A 결선



▼ B 결선



SWITCH 번호	SWITCH의 점접용량	비고
SW1	AC 125V 5A 이상	연동일것
SW2	AC 125V 5A 이상	
SW3	DC 20V 10mA	
SW4, 5	AC 125V 5A 이상	
R ₀ C ₀ (SPARK KILLER)	R ₀ =5~200Ω C ₀ =0.1~0.2μF/125VW	



운전 /순시 정지

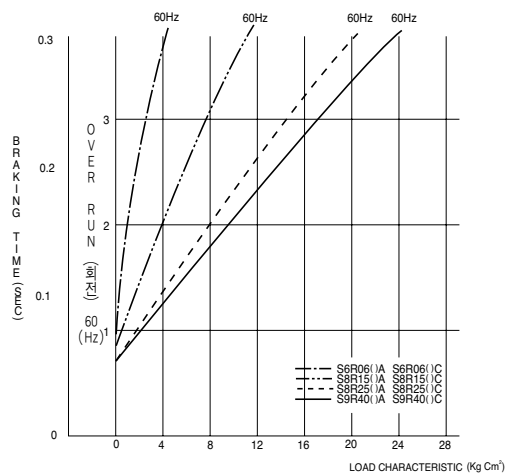
■ SW2, SW3를 동시에 운전측으로 하면 MOTOR가 운전하고 제동측으로 하면 MOTOR는 순시정지 합니다. 제동후 약 0.4초간은 MOTOR에 제동전류가 흘러 그후 MOTOR는 자동적으로 전원으로부터 차단됩니다.

회전 방향

■ 결선도의 회전방향은 MOTOR축 측에서 본 MOTOR축의 회전방향을 표시하고 있습니다. 전원투입시, 또는 제동조작후 약 0.4초간은 역전조작을 하지 마십시오. 제동 조작시는 SW4, SW5를 반드시 CW측이나 CCW측으로 접속하게 하십시오.

■ 제동 특성 사례

REVERSIBLE MOTOR 경우의 제동 특성을 참고로 아래에 표시합니다.



■ 운전 CYCLE과 연속 사용 한계

SBA-IR (SBC-IR)은 INCHING(寸動) 등의 짧은 운전CYCLE에서 사용해도 MOTOR를 확실하게 순시 정지 시킵니다. 그러나 0.5초 제동정지하는 짧은 CYCLE에서 사용하면 MOTOR는 기동, 순시정지를 반복하는 결과가 되어 MOTOR의 온도상승이 높게 됩니다. MOTOR는 운전 CYCLE에 관계없이 MOTOR CASE 온도가 90℃이하의 범위에서 사용하십시오.

2 SBB-IR, SBD-IR

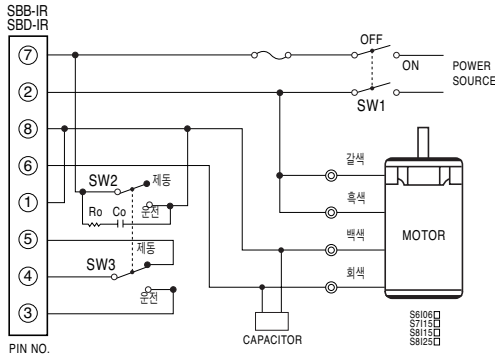
SPECIFICATION

품명	SBB-IR	SBD-IR
전압, 주파수	단상 220V ± 10%, 60Hz	단상 200V ± 10%, 50/60Hz
적용 MOTOR	<ul style="list-style-type: none"> ● INDUCTION MOTOR 90W이하 (90W 사용시는 외부저항이 필요합니다.) ● REVERSIBLE MOTOR 60W이하 	
허용 제동 전류	3A 이하	
제동 전류 계속 시간	약 0.4초간	
사용주위 온도	-10°C ~ +50°C	
사용주위 습도	85% 이하 (결로 없을 것)	
절연저항	상온 상습에서 BRAKE PACK을 정격으로 운전한 후에 BRAKE PACK의 전원 단자와 신호 입력 단자간의 사이를 DC 500V MEGGER로 측정하여 100M 이상임	
절연내압	상온 상습에서 BRAKE PACK을 정격으로 운전한 후에 BRAKE PACK의 전원 단자와 신호 입력 단자간의 사이에 1500V 50/60Hz 를 1분간 인가하여 이상없음	

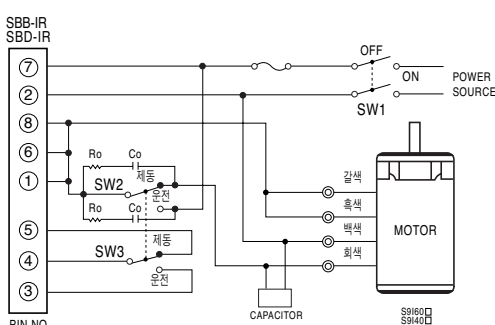
- BRAKE PACK은 접속 방법이 MOTOR의 출력, 사용 방법에 따라 다릅니다.
 - MOTOR 출력이 25W 이하의 경우는 A결선으로 하십시오.
 - MOTOR 출력이 25W를 초과하는 경우에는 B결선으로 하십시오.
 - MOTOR 출력이 60W를 초과하는 경우에는 B결선 + 외부저항 50Ω 20W의 제동용 외부 저항기가 필요합니다.
- 단자간에는 높은 전압이 걸리는 곳이 있으므로 주의하십시오.

+ INDUCTION MOTOR 의 결선도

▼ A 결선

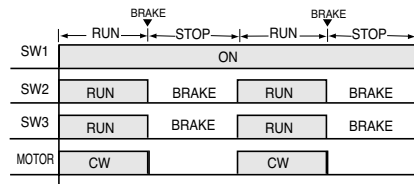


▼ B 결선



■ 제동용 외부저항기의 용량(20W)는 10초에 1회 제동하는 경우의 수치입니다. 이보다 짧은 CYCLE인 때는 더 큰 용량을 사용하십시오.

SWITCH 번호	SWITCH 의 접점용량	비고
SW1	AC 250V 5A 이상	연동일것
SW2	AC 250V 5A 이상	
SW3	DC 20V 10mA	
R:제동전류제한저항	50Ω 20W (제동용 외부 저항기)	B결선+외부저항 50Ω 20W인 경우
R ₀ ,C ₀ (SPARK KILLER)	R ₀ =5~200Ω Co=0.1~0.2μF 250WV	



운전 /순시 정지

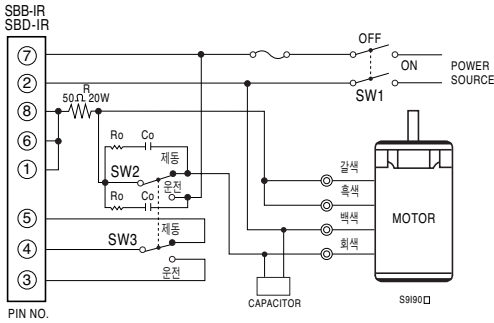
SW2, SW3를 동시에 운전측으로 하면 MOTOR가 운전하고 제동측으로 하면 MOTOR는 순시정지 합니다. 제동후 약 0.4초간은 MOTOR에 제동전류가 흐르고 그후 MOTOR는 자동적으로 전원으로부터 차단됩니다.

회전 방향

결선도의 회전방향은 MOTOR축 측에서 보아 MOTOR축의 시계방향(CW) 회전방향으로 되어 있습니다. 반시계 방향(CCW)으로 회전시킬 경우에는 MOTOR LEAD선의 회색과 갈색으로 교환하십시오. 제동조작후 약 0.4초간은 회전 방향의 절환을 하지 마십시오.

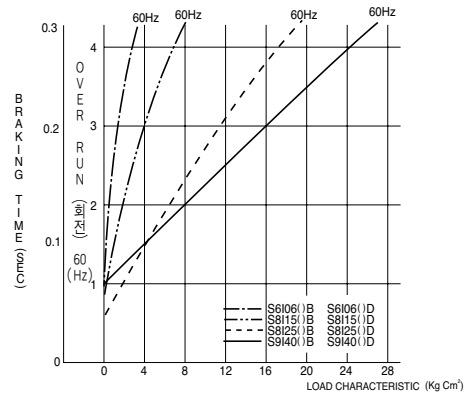
▼ B 결선+외부저항 50Ω 20W

■ 제동용 외부저항기의 용량(20W)은 10초에 1회 제동하는 경우의 수치입니다. 이보다 짧은 CYCLE인때는 더 큰 용량을 사용하십시오.



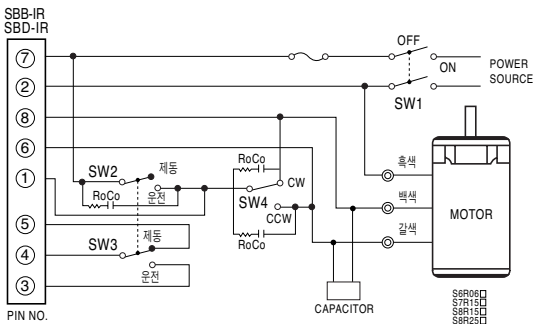
■ 제동 특성사례

INDUCTION MOTOR 경우의 제동 특성예를 참고로 아래에 표시합니다.

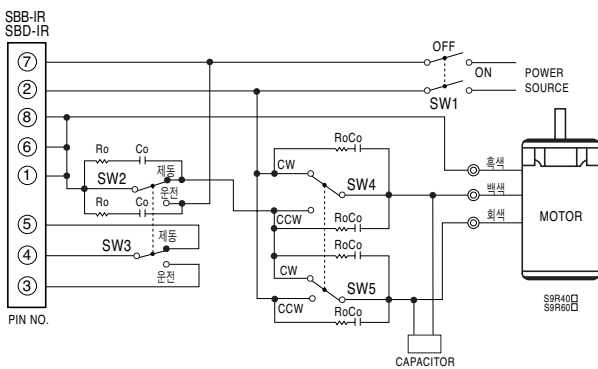


+ REVERSIBLE MOTOR의 결선도

▼ A 결선



▼ B 결선



운전 /순시 정지

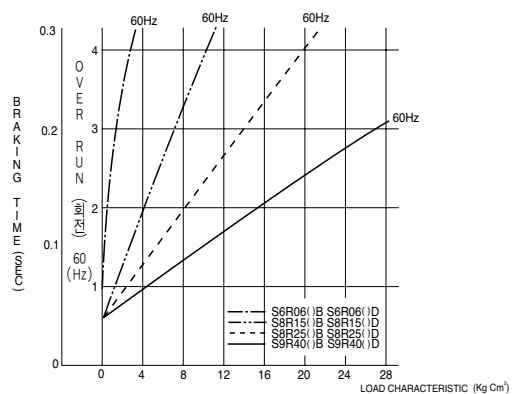
SW2, SW3를 동시에 운전측으로 하면 MOTOR 가 운전하고 제동측으로 하면 MOTOR는 순시정지 합니다. 제동후 약0.4초간 MOTOR에 제동전류 가 흘러 그후 MOTOR는 자동적으로 전원에서부터 차단됩니다.

회전 방향

결선도의 회전방향은 MOTOR축 측에서 보아 MOTOR축이 회전방향을 표시하고 있습니다. 전원투입시, 또는 제동조작후 0.4초간은 역전조작을 하지 마십시오. 제동조작시는 SW4, SW5를 반드시 CW측 이나 CCW측으로 접속 가능하게 하십시오.

■ 제동 특성사례

REVERSIBLE MOTOR 경우의 제동 특성예를 참고로 아래에 표시합니다.



SWITCH 번호	SWITCH 의 접점용량	비고
SW1	AC 250V 5A 이상	연동일것
SW2	AC 250V 5A 이상	
SW3	DC 20V 10mA	연동일것
SW4,5	AC 250V 5A 이상	
RoCo (SPARK KILLER)	Co=0.1~0.2F 250WV	

■ 운전 CYCLE 과 연속 사용한계

SBB-IR (SBD-IR)은 INCHING(寸動) 등의 짧은 운전CYCLE에서 사용해도 MOTOR를 확실하게 순시 정지 시킵니다. 그러나 0.5초 제동정지하는 짧은 CYCLE에서 사용하면 MOTOR는 기동, 순시정지를 반복하는 결과가 되어 MOTOR의 온도상승이 높게 됩니다. MOTOR는 운전 CYCLE에 관계없이 MOTOR CASE 온도가 90°C이하의 범위에서 사용하십시오.

3 SBX-IR

SPECIFICATION

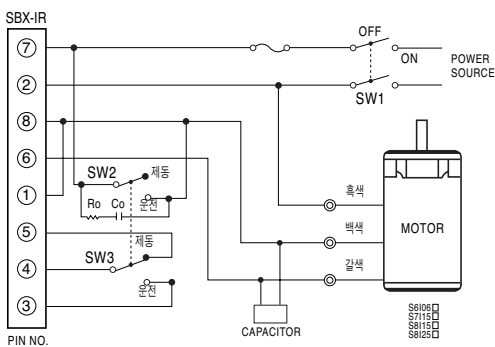
품명	SBX-IR
전압, 주파수	단상 200~240V, 50Hz
적용MOTOR	<ul style="list-style-type: none"> ●INDUCTION MOTOR 90W이하 (90W 사용시는 외부저항이 필요합니다.) ●REVERSIBLE MOTOR 60W이하
허용 제동 전류	3A 이하
제동 전류 계속 시간	약 0.4초간
사용주위 온도	-10°C ~ +50°C
사용주위 습도	85% 이하 (결로 없을 것)
절연저항	상온 상습에서 BRAKE PACK을 정격으로 운전한 후에 BRAKE PACK의 전원 단자와 신호 입력 단자간의 사이를 DC 500V MEGGER로 측정하여 100M 이상임
절연내압	상온 상습에서 BRAKE PACK을 정격으로 운전한 후에 BRAKE PACK의 전원 단자와 신호 입력 단자간의 사이에 1500V 50/60Hz 를 1분간 인가하여 이상없음

❖ 접속에 있어서

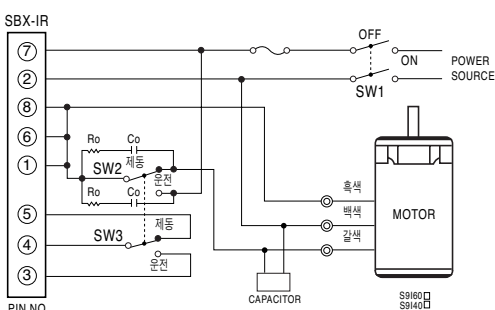
1. BRAKE PACK은 접속 방법이 MOTOR의 출력, 사용 방법에 따라 다릅니다.
 - MOTOR 출력이 25W 이하의 경우는 A결선으로 하십시오.
 - MOTOR 출력이 25W를 초과하는 경우에는 B결선으로 하십시오.
 - MOTOR 출력이 60W를 초과하는 경우에는 B결선 + 외부저항 50Ω 20W의 제동용 외부 저항기가 필요합니다.
2. 단자간에는 높은 전압이 걸리는 곳이 있으므로 주의하십시오.

+ INDUCTION MOTOR 의 결선도

▼ A 결선

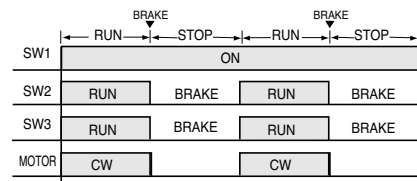


▼ B 결선



■ 제동용 외부저항기의 용량(20W)는 10초에 1회 제동하는 경우의 수치입니다. 이보다 짧은 CYCLE인 때는 더 큰 용량을 사용하십시오.

SWITCH 번호	SWITCH 의 접점용량	비고
SW1	AC 250V 5A 이상	연동일것
SW2	AC 250V 5A 이상	
SW3	DC 20V 10mA	
R(제동전류제한저항)	50Ω 20W (제동용 외부 저항기)	B결선+외부저항 50Ω 20W인 경우
Ro,Co (SPARK KILLER)	Ro=5~200Ω Co=0.1~0.2μF 250VWV	



운전 /순시 정지

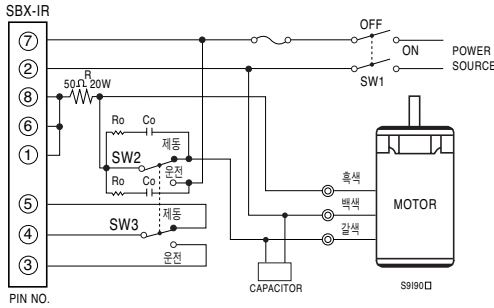
SW2, SW3를 동시에 운전측으로 하면 MOTOR가 운전하고 제동측으로 하면 MOTOR는 순시정지 합니다. 제동후 약 0.4초간은 MOTOR에 제동전류가 흐르고 그후 MOTOR는 자동적으로 전원에서부터 차단됩니다.

회전 방향

결선도의 회전방향은 MOTOR축 측에서 보아 MOTOR축의 시계방향(CW) 회전방향으로 되어 있습니다. 반시계 방향(CCW)으로 회전시킬 경우에는 MOTOR LEAD선의 백색과 갈색으로 교환하십시오. 제동조작후 약 0.4초간은 회전 방향의 절환을 하지 마십시오.

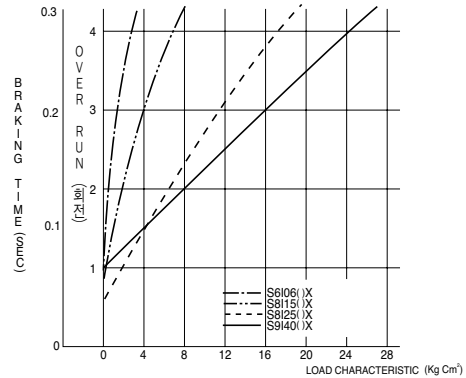
▼ B 결선+외부저항 50Ω 20W

■ 제동용 외부저항기의 용량(20W)은 10초에 1회 제동하는 경우의 수치입니다. 이보다 짧은 CYCLE인때는 더 큰 용량을 사용하십시오.



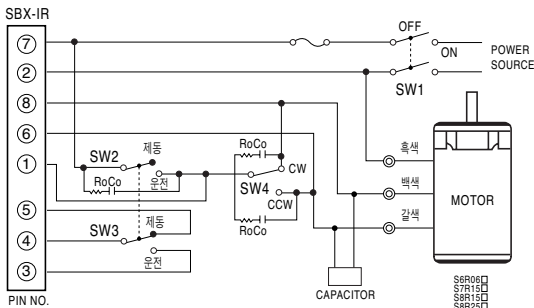
■ 제동 특성사례

INDUCTION MOTOR 경우의 제동 특성예를 참고로 아래에 표시합니다.

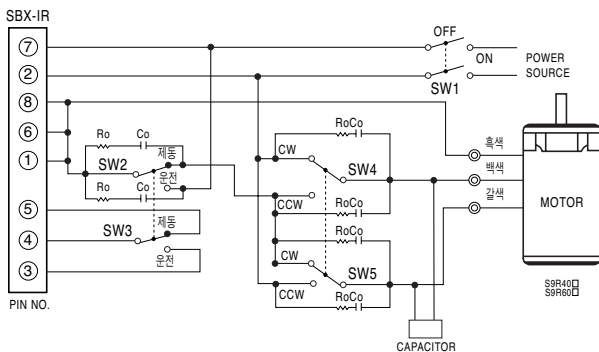


+ REVERSIBLE MOTOR의 결선도

▼ A 결선



▼ B 결선



운전 /순시 정지

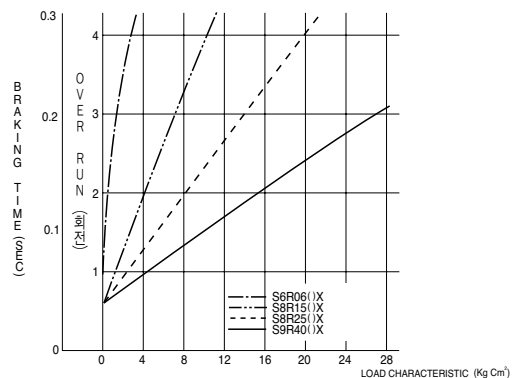
SW2, SW3를 동시에 운전측으로 하면 MOTOR가 운전하고 제동측으로 하면 MOTOR는 순시정지 합니다. 제동후 약0.4초간 MOTOR에 제동전류가 흘러 그후 MOTOR는 자동적으로 전원에서부터 차단됩니다.

회전 방향

결선도의 회전방향은 MOTOR축 측에서 보아 MOTOR축이 회전방향을 표시하고 있습니다. 전원투입시, 또는 제동조작후 0.4초간은 역전조작을 하지 마십시오. 제동조작시는 SW4, SW5를 반드시 CW측 이나 CCW측으로 접속 가능하게 하십시오.

■ 제동 특성사례

REVERSIBLE MOTOR 경우의 제동 특성예를 참고로 아래에 표시합니다.



SWITCH 번호	SWITCH의 접점용량	비고
SW1	AC 250V 5A 이상	연동일것
SW2	AC 250V 5A 이상	
SW3	DC 20V 10mA	연동일것
SW4,5	AC 250V 5A 이상	
RoCo (SPARK KILLER)	Co=0.1~0.2F 250V	

■ 운전 CYCLE 과 연속 사용한계

SBX-IR은 INCHING(寸動) 등의 짧은 운전CYCLE에서 사용해도 MOTOR를 확실하게 순시 정지 시킵니다. 그러나 0.5초 제동정지하는 짧은 CYCLE에서 사용하면 MOTOR는 기동, 순시정지를 반복하는 결과가 되어 MOTOR의 온도상승이 높게 됩니다. MOTOR는 운전 CYCLE에 관계없이 MOTOR CASE 온도가 90°C이하의 범위에서 사용하십시오.

4 SBU-I, SBT-I

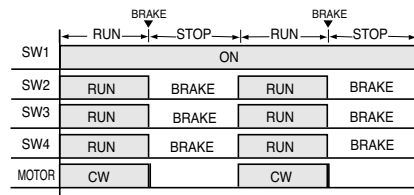
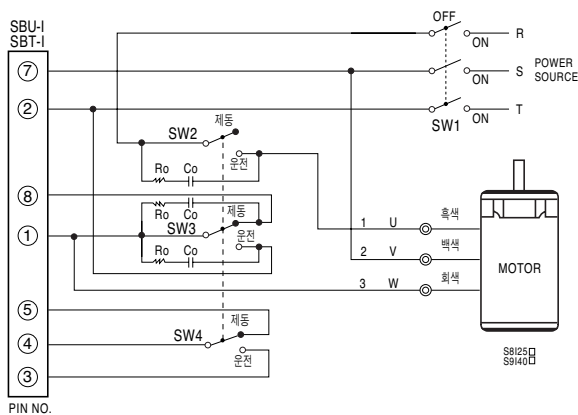
SPECIFICATION

품명	SBU-I	SBT-I
전압, 주파수	삼상 200V±10%, 50/60Hz	삼상 220V±10%, 50/60Hz
적용MOTOR	●INDUCTION MOTOR 90W이하 (60W,90W 사용시는 외부저항이 필요합니다.)	
허용 제동 전류	3A 이하	
제동 전류 계속 시간	약 0.4초간	
사용주의 온도	-10°C ~ +50°C	
사용주의 습도	85%이하 (결로 없을것)	
절연저항	상온 상습에서 BRAKE PACK을 정격으로 운전한 후에 BRAKE PACK의 전원 단자와 신호 입력 단자간의 사이를 DC 500V MEGGER로 측정하여 100MΩ 이상임	
절연내압	상온 상습에서 BRAKE PACK을 정격으로 운전한 후에 BRAKE PACK의 전원 단자와 신호 입력 단자간의 사이에 1500V 50/60Hz 를 1분간 인가하여 이상없음	

- BRAKE PACK은 접속 방법이 MOTOR의 출력, 사용 방법에 따라 다릅니다.
 - MOTOR 출력이 40W 이하인 경우는 A결선으로 하십시오.
 - MOTOR 출력이 60W 이상인 경우는 B결선 + 외부저항 30Ω 20W의 제동용 외부 저항기가 필요합니다.
 - MOTOR 출력이 40W 이하라도 짧은 CYCLE(5초에 1회 제동 이상)로 제동시킬 경우에는 B결선으로 하고, 외부에 제동용 외부저항기를 접속하여 주십시오.
- 단자간에는 높은 전압이 걸리는 곳이 있으므로 주의하십시오.

+ INDUCTION MOTOR 의 결선도

▼ A 결선



운전 /순시 정지

SW2, SW3, SW4를 동시에 운전측으로 하면 MOTOR가 운전하고 제동측으로 하면 MOTOR는 순시 정지 합니다. 제동후 약0.4초간 MOTOR에 제동 전류가 흐르고 그후 MOTOR는 자동적으로 전원으로부터 차단됩니다.

회전 방향

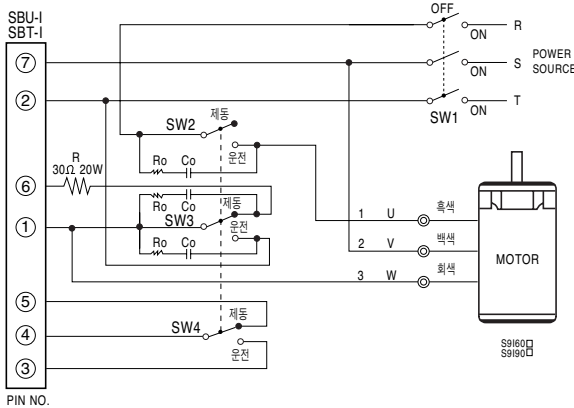
결선도의 회전방향은 MOTOR축 측에서 보아 MOTOR축이 시계 방향(CW) 회전으로 되어 있습니다. 반시계 방향(CCW)으로 회전시킬 경우에는 전원의 U상과 V상을 교환하십시오. 제동조작후 0.4초간은 회전방향의 교환을 행하지 마십시오.

SWITCH 번호	SWITCH 의 접점용량	비고
SW1	AC 250V 5A 이상	연동일것
SW2, 3	AC 250V 7A 이상	
SW4	DC 20V 10mA	
RO,CO (SPARK KILLER)	RO=5~200Ω CO=0.1~0.2μF 250VV	

+ INDUCTION MOTOR의 결선도

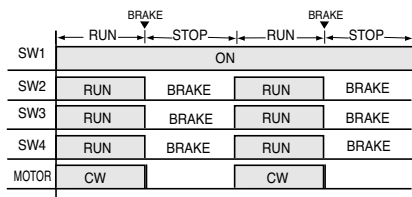
- 짧은 CYCLE로 제동하는 경우
- 출력 60W~90W MOTOR

▼ B 결선



* 주의: 제동 전류 제한저항(30Ω 20W) 를 반드시 사용하여 주십시오.

SWITCH 번호	SWITCH의 접점용량	비고
SW1	AC 250V 5A 이상	연동일것
SW2, 3	AC 250V 7A 이상	
SW4	DC 20V 10mA	
R:제동전류 제한저항	30Ω 20W (제동용 외부 저항기)	B결선+외부저항 30Ω 20W인 경우
RO,CO (SPARK KILLER)	RO:5~200Ω CO:0.1~0.2μF 250VV	



운전 /순시 정지

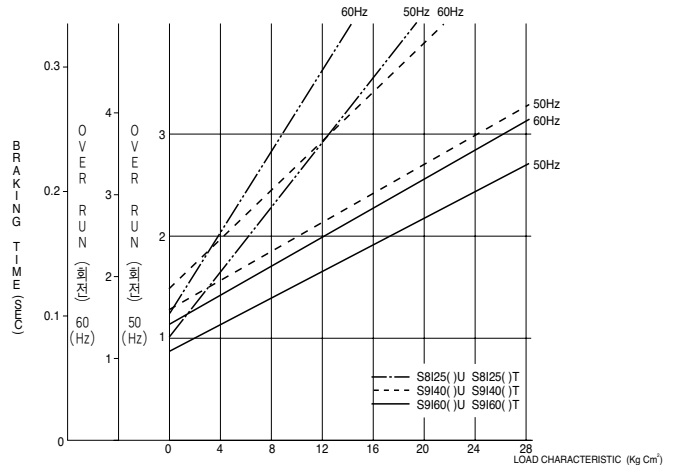
SW2, SW3, SW4를 동시에 운전측으로 하면 MOTOR가 운전하고 제동측으로 하면 MOTOR는 순시 정지 합니다. 제동후 약0.4초간 MOTOR에 제동전류가 흐르고 그후 MOTOR는 자동적으로 전원으로 부터 차단됩니다.

회전 방향

결선도의 회전방향은 MOTOR축 측에서 보아 MOTOR축이 시계 방향(CW)회전으로 되어 있습니다. 반시계 방향(CCW)으로 회전시킬 경우에는 전원의 U상과 V상을 교환하십시오
제동조작후 0.4초간은 회전방향의 교환을 행하지 마십시오.

■ 제동 특성사례

INDUCTION MOTOR 경우의 제동 특성예를 참고로 아래에 표시합니다.



■ 스위치의 규격 및 접점 보호

SW2및 SW3에 접점 간격이 좁은 RELAY 를 사용하여 절환을 행하면 SPARK 에 의해 회로 소자가 파손될 염려가 있습니다. 반드시 접점 간격이 넓은POWER RELAY를 사용하여 주십시오.
(접점 용량 AC 250V7A이상 상당품) 또한 MOTOR기동시와 제동시에 대전류가 흘러 접점간에 SPARK가 발생하므로 결선도와 같이 써지 전압 흡수용회로를 반드시 삽입하여 주십시오.

- * Ro:5~200Ω 1/4W B 이상
- Co:0.1~0.2μF 250VV 이상

■ 운전 CYCLE 과 연속 사용한계

삼상 BRAKE PACK은 INCHING등의 짧은 CYCLE로 사용해도 MOTOR를 확실하게 순시정지시킵니다. 그러나 삼상 MOTOR인 경우에는 부하의 크기에 따라 운전시 MOTOR 온도 상승이 변화하므로 연속 사용한계 등은 온도상승이 가장높은 최대 부하 조건으로 고려하여 주십시오. 또한, 짧은CYCLE(5초에 1회 이상의 순시정지)로 사용하면 MOTOR 온도상승이 급격히 높아집니다.
MOTOR는 CYCLE에 관계없이 CASE표면 온도가 90°C이하 에서 사용하십시오.

5 SBS-ICE

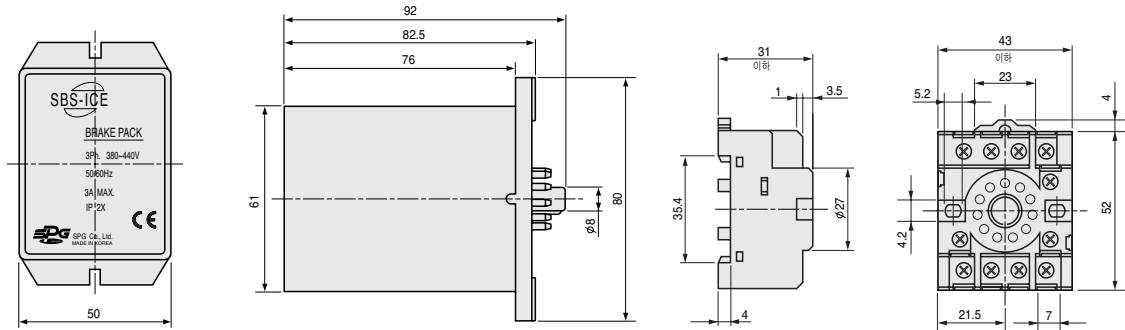
■ CE MARK를 획득한 제품입니다.
(FILE NO. E9766429E01. 인증기관: TÜV Rheinland)

SPECIFICATION

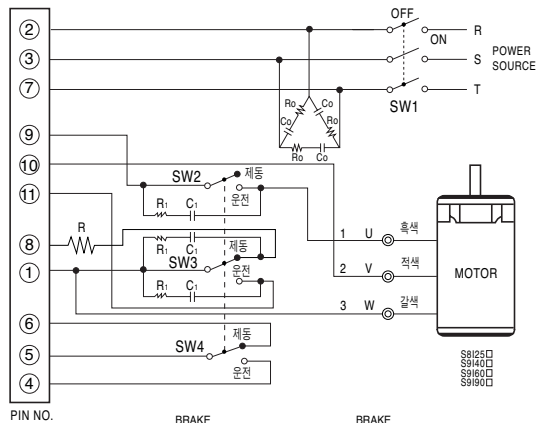
품명	SBS - ICE
전압, 주파수	삼상 AC 440V ± 10%, 50/60Hz
적용 MOTOR	● INDUCTION MOTOR 25W-90W (외부저항기가 별도로 필요합니다.)
허용 제동 전류	3A 이하
제동 전류 계속 시간	약 0.4초간
사용주의 온도	-10°C ~ +50°C
사용주의 습도	85°C 이하 (결로 없을 것)
절연저항	상온 상습에서 BRAKE PACK을 정격으로 운전한 후에 BRAKE PACK의 전원 단자와 신호 입력 단자간의 사이를 DC 500V MEGGER로 측정하여 100MΩ 이상임
절연내압	상온 상습에서 BRAKE PACK을 정격으로 운전한 후에 BRAKE PACK의 전원 단자와 신호 입력 단자간의 사이에 1800V 50/60Hz 를 1분간 인가하여 이상없음

1. BRAKE PACK은 접속 방법이 MOTOR의 출력, 사용 방법에 따라 다릅니다. 2. 단자간에는 높은 전압이 걸리는 곳이 있으므로 주의하십시오.

+ DIMENSIONS



+ INDUCTION MOTOR 의 결선도



PIN NO.	SW1	SW2	SW3	SW4	MOTOR
②	ON				
③					
⑦					
⑨					
⑩					
⑪					
⑧					
①					
⑥					
⑤					
④					

※ 주의: 제동 전류 제한저항 R을 반드시 사용하여 주십시오.

SWITCH 번호	SWITCH 의 접점용량	비고
SW1	AC 500V 5A이상	
SW2, SW3	AC 500V 7A이상	연동일것
SW4	DC 20V 10mA	
R	50Ω 10W	Motor 출력 25~40 Watts
	50Ω 20W	Motor 출력 60~90 Watts
R1, C1	R1: 5 ~ 200Ω C1: 0.1 ~ 0.2μF, 500VAC	
R0, C0	R0: 27Ω, 5W이상 C0: 0.47μF, 500VAC이상	

MOTOR 출력	제동 전류 제한 저항 R
25W~40W	50Ω 10W
60W~90W	50Ω 20W

운전 /순시 정지

SW2, SW3, SW4를 동시에 운전측으로 하면 MOTOR가 운전하고 제동측으로 하면 MOTOR는 순시 정지 합니다. 제동후 약0.4초간 MOTOR에 제동전류가 흐르고 그후 MOTOR는 자동적으로 전원으로부터 차단됩니다.

회전 방향

결선도의 회전방향은 MOTOR축 측에서 보아 MOTOR축이 시계 방향(CW) 회전이 되어 있습니다. 반시계 방향(CCW)으로 회전시킬 경우에는 전원의 R상과 S상을 교환하십시오
제동조작 후 0.4초간은 회전방향의 교환을 행하지 마십시오.

스위치의 규격 및 접점 보호

■ SW2및 SW3에 접점 간격이 좁은 RELAY 를 사용하여 절환을 행하면 SPARK에 의해 회로 소자가 파손될 염려가 있습니다. 반드시 접점 간격이 넓은 POWER RELAY를 사용하여 주십시오. (접점 용량 AC 250V7A이상 상당품) 또한 MOTOR기동시와 제동시에 대전류가 흘러 접점간에 SPARK가 발생하므로 결선도와 같이 써지 전압 흡수용회로를 반드시 삽입하여 주십시오.

※ R: 5~200 Ω 1/4W B이상
C: 0.1~0.2μF 500VAC 이상

■ 삼성 BRAKE PACK에는 노이즈 필터가 내장되어 있으나, 스위칭시 나타나는 노이즈를 완전히 제거할 수는 없습니다. 결선도에서 보여주듯이 각상과 상사이에 Ro, Co를 연결하여 주십시오.

Ro, Co에 대한 사양은 다음과 같습니다.

※ Ro: 27 Ω, 5W 이상
Co: 0.47μF, 500VAC 이상

운전 CYCLE과 연속 사용한계

삼성 BRAKE PACK은 INCHING등의 짧은 CYCLE로 사용해도 MOTOR를 확실하게 순시정지시킵니다. 그러나 삼성MOTOR인 경우에는 부하의 크기에 따라 운전시 MOTOR 온도 상승이 변화하므로 연속 사용한계 등은 온도상승이 가장높은 최대 부하 조건으로 고려하여 주십시오.

또한, 짧은 CYCLE(5초에 1회 이상의 순시정지)로 사용하면 MOTOR 온도상승이 급격히 높아집니다.

MOTOR는 CYCLE에 관계없이 CASE표면 온도가 90°C 이하에서 사용하십시오.