

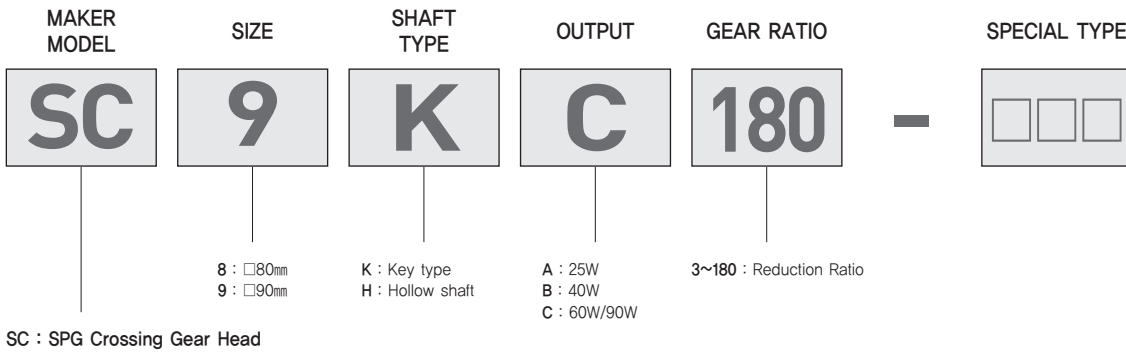
# RIGHT ANGLE GEAR HEAD

□80mm / □90mm, 25W/40W/60W/90W

## RIGHT ANGLE GEAR HEAD 특징

- WORM GEAR를 이용하여 모터와 직각으로 설치하여 사용할 수 있습니다.
- 기존 사각 박스 대비 설치 공간을 줄일 수 있습니다.(최대 50%)
- SPG 표준 AC/DC 모터와 바로 조립하여 적용 가능합니다.
- 감속비는 표준형 GEAR HEAD와 유사하게 구성되어 있으며, 1/3~1/180까지 가능합니다.

## RIGHT ANGLE GEAR HEAD CODING SYSTEM



## RIGHT ANGLE GEAR HEAD 사양

품명	감속비	최대허용토크		허용 OVERHUNG 하중				허용 THRUST 하중	
		kgf · cm	N · m	SHAFT 앞 끝에서 10mm		SHAFT 앞 끝에서 20mm		kgf	N
				kgf	N	kgf	N		
SC8HA□	3~180	80	8	★25	★250	★22	★220	10	100
SC9HB□	3~180	100	10	★35	★350	★31	★310	20	200
SC9HC□	3~180	200	20	★56	★560	★50	★500	250	250
SC8KA□	3~18	80	8	10	100	15	150	10	100
	25~180			20	200	30	300		
SC9KB□	3~18	100	10	25	250	35	350	20	200
	25~180			30	300	45	450		
SC9KC□	3~9	200	20	40	400	50	500	25	250
	12.5~25			45	450	60	600		
	30~180			50	500	70	700		

❖ 중공축 type에서 허용 OVERHUNG 하중은 FLANGE 면에서의 거리입니다.(★ 부분)  
 ❖ 품명 중 □는 감속비입니다.  
 ❖ Self Locking은 작동하지 않습니다.

### RIGHT ANGLE GEAR HEAD 전달 효율

품명	감속비	3	3.6	5	6	7.5	9	12.5	15	18	25	30	36	50	60	75	90	100	120	150	180	
SC8KA□ SC8HA□		50%							60%													
SC9KB□ SC9HB□		68%									60%											
SC9KC□ SC9HC□		68%										60%						50%				

❖ 효율은 정격 기준이고 참고값이므로 실제 적용시 상이할 수 있습니다.

### RIGHT ANGLE GEAR HEAD 허용 TORQUE

#### 50Hz

GEAR RATIO		3	3.6	5	6	7.5	9	12.5	15	18	25	30	36	50	60	75	90	100	120	150	180	
MODEL	rpm	600	500	360	300	240	200	144	120	100	72	60	50	36	30	24	20	18	15	12	10	
SC8KA□ SC8HA□ (25W)	kg-cm	3.2	3.8	5.3	6.3	7.9	9.5	15.8	18.9	22.7	31.5	37.8	45.4	63	75.6	80	80	80	80	80	80	80
	N-m	0.32	0.38	0.53	0.63	0.79	0.95	1.58	1.89	2.27	3.15	3.78	4.58	6.30	7.56	8	8	8	8	8	8	8
SC9KB□ SC9HB□ (40W)	kg-cm	6.4	7.7	10.7	12.9	16.1	19.3	26.8	32.1	38.6	47.3	56.7	68	94.5	100	100	100	100	100	100	100	100
	N-m	0.64	0.77	1.07	1.29	1.61	1.93	2.68	3.21	3.86	4.73	5.67	6.8	9.45	10	10	10	10	10	10	10	10
SC9KC□ SC9HC□ (60W)	kg-cm	9.4	11.3	15.6	18.8	23.5	28.2	39.1	46.9	56.3	78.2	82.8	99.4	138	165.6	200	200	200	200	200	200	200
	N-m	0.94	1.13	1.56	1.88	2.35	2.82	3.91	4.69	5.63	7.82	8.28	9.94	13.8	16.56	20	20	20	20	20	20	20
SC9KC□ SC9HC□ (90W)	kg-cm	14.1	16.9	23.5	28.2	35.2	42.2	58.7	70.4	84.5	117.3	124.2	149	200	200	200	200	200	200	200	200	200
	N-m	1.41	1.69	2.35	2.82	3.52	4.22	5.87	7.04	8.45	11.73	12.42	14.9	20	20	20	20	20	20	20	20	20

#### 60Hz

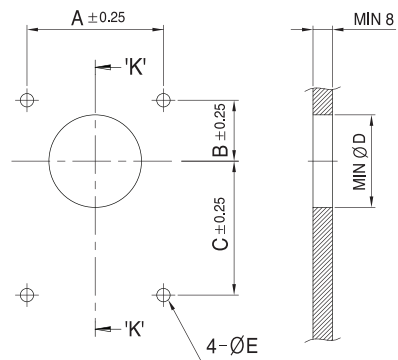
GEAR RATIO		3	3.6	5	6	7.5	9	12.5	15	18	25	30	36	50	60	75	90	100	120	150	180
MODEL	rpm	600	500	360	300	240	200	144	120	100	72	60	50	36	30	24	20	18	15	12	10
SC8KA□ SC8HA□ (25W)	kg-cm	25	3	4.1	5	6.2	7.4	12.4	14.9	17.8	24.8	29.7	35.6	49.5	59.4	74.3	80	80	80	80	80
	N-m	0.25	0.3	0.41	0.5	0.62	0.74	1.24	1.49	1.78	2.48	2.97	3.56	4.95	5.94	7.43	8	8	8	8	8
SC9KB□ SC9HB□ (40W)	kg-cm	5.1	6.1	8.5	10.2	12.8	15.3	21.3	25.5	30.6	37.5	45	54	75	90	100	100	100	100	100	100
	N-m	0.51	0.61	0.85	1.02	1.28	1.53	2.13	2.55	3.06	3.75	4.5	5.4	7.5	9	10	10	10	10	10	10
SC9KC□ SC9HC□ (60W)	kg-cm	8	9.5	13.3	15.9	19.9	23.9	33.2	39.8	47.7	66.3	70.2	84.2	117	140.4	175.5	200	200	200	200	200
	N-m	0.8	0.95	1.33	1.59	1.99	2.39	3.32	3.98	4.77	6.63	7.02	8.42	11.7	14.04	17.5	20	20	20	20	20
SC9KC□ SC9HC□ (90W)	kg-cm	11.4	13.7	19	22.8	28.6	34.3	47.6	57.1	68.5	95.2	100.8	121	168	200	200	200	200	200	200	200
	N-m	1.14	1.37	19	2.28	2.86	3.43	4.76	5.71	6.85	9.52	10.08	12.1	16.8	20	20	20	20	20	20	20

- ❖ 출력축 회전방향은 모두 MOTOR 회전방향과 반대방향입니다.
- ❖ 회전수는 MOTOR의 동기 회전수(50Hz : 1500rpm, 60Hz : 1800rpm)를 기준으로 하여 감속비로 나누어 계산하였습니다.
- ❖ 실제 회전수는 부하의 크기에 따라 2~20% 적습니다.

### RIGHT ANGLE GEAR HEAD 설치 치수

TYPE	품명	A	B	C	ØD	ØE
중공축	SC8HA□	56	25	55	Ø16	Ø5.5
	SC9HB□	58	33	57	Ø16	Ø6.5
	SC9HC□	60	33	67	Ø18	Ø8.5
중실축	SC8KA□	56	25	55	Ø35	Ø5.5
	SC9KB□	58	33	57	Ø35	Ø6.5
	SC9KC□	60	33	67	Ø35	Ø8.5

❖ 품명 중 □는 감속비입니다.



SECTION 'K' - 'K'

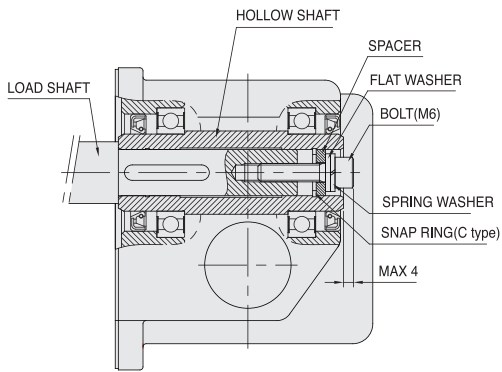
### 중공축 RIGHT ANGLE GEAR HEAD 부하축 설치 방법

**(부하축 설치 예)**

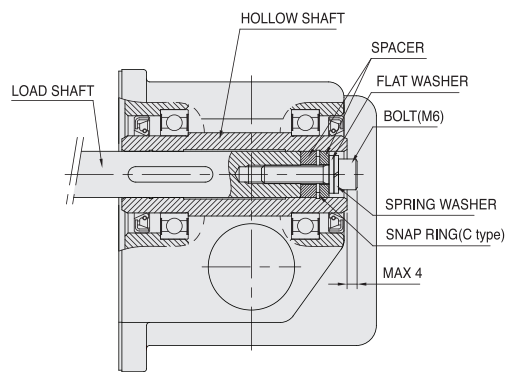
부하축 단이 있는 경우는 단을 출력축에 밀착시켜 조립하시고, 부하축 단이 없는 경우는 출력단 끝을 SNAP RING에 밀착시켜 조립하여 주십시오.  
 만일 단이 없는 경우에서 부하축이 짧은 경우 SPACER를 사용하여 부하단 끝과 SNAP RING의 유격이 없도록 하여 주십시오.  
 부하축의 권장지수는 아래쪽 표를 참조하십시오. 볼트의 끝과 중공축 단면보다 4mm 이상 나오면 안전커버(부속품)를 장착할 수 없습니다.

품명	중공축 내경 및 공차	부하축 권장 축지름 및 공차
SC8HA□	$\varnothing 15H8^{+0.027}_0$	$\varnothing 15h7^0_{-0.018}$
SC9HB□	$\varnothing 15H8^{+0.027}_0$	$\varnothing 15h7^0_{-0.018}$
SC9HC□	$\varnothing 17H8^{+0.027}_0$	$\varnothing 17h7^0_{-0.018}$

❖ 품명 중 □는 감속비입니다.



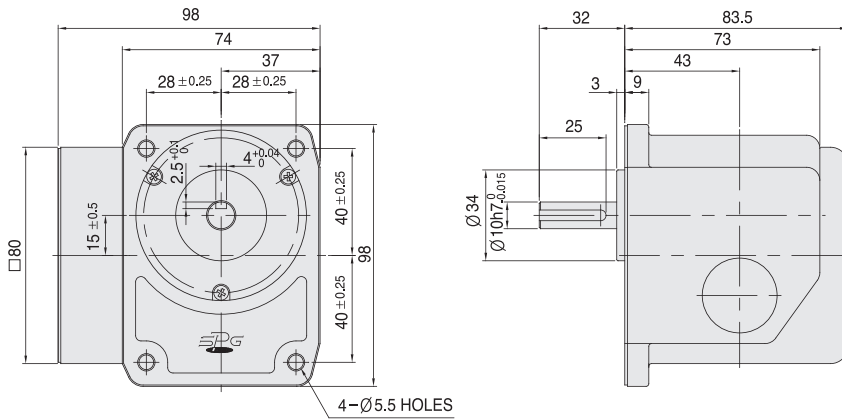
(부하축 단이 있는 경우)



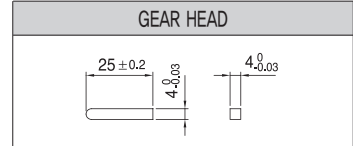
(부하축 단이 없는 경우)

## DIMENSIONS : SOLID SHAFT

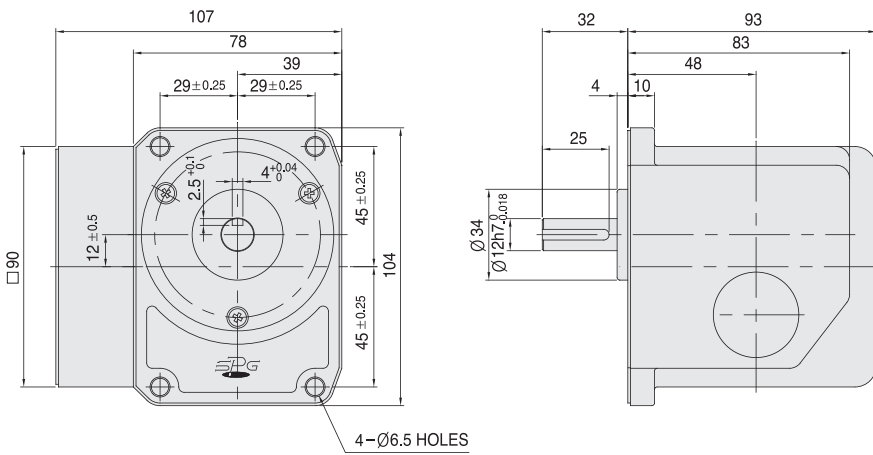
SC8KA □ (Weight : 1.6kg)



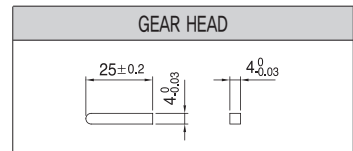
**+ KEY SPEC**



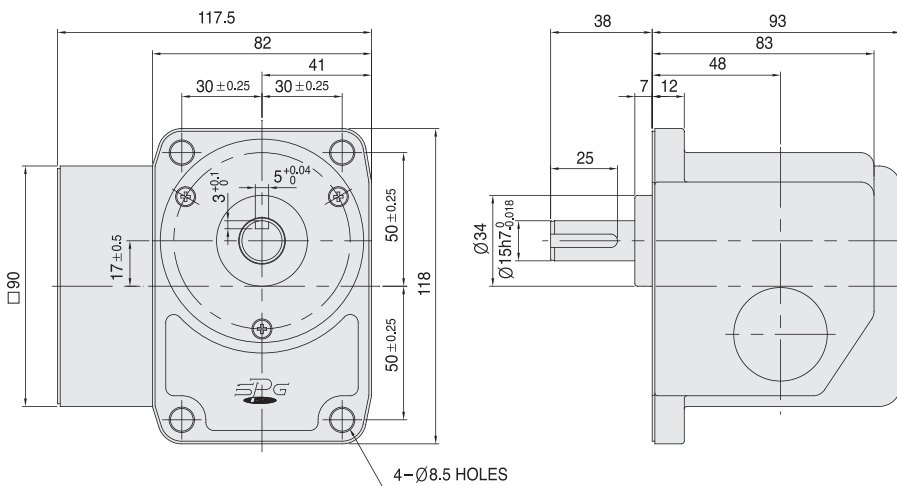
SC9KB □ (Weight : 2.0kg)



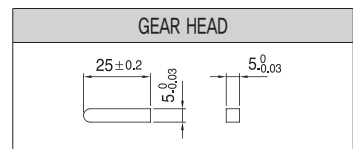
**+ KEY SPEC**



SC9KC □ (Weight : 2.5kg)

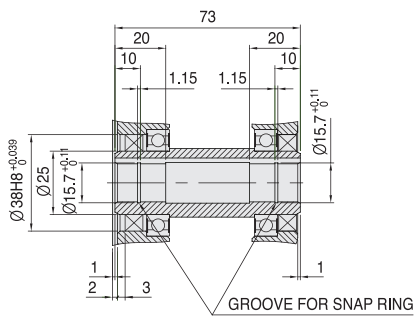
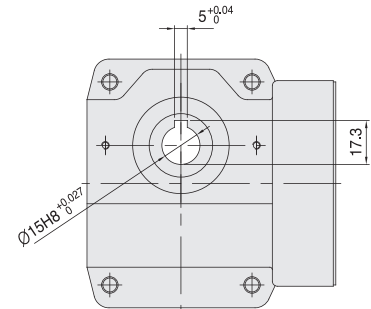
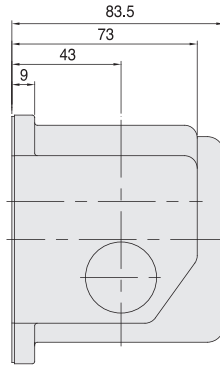
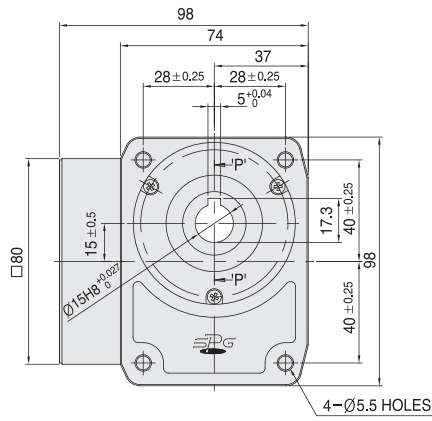


**+ KEY SPEC**



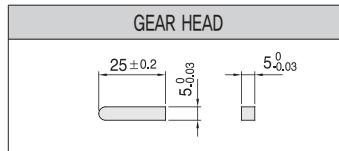
## DIMENSIONS : HOLLOW SHAFT

SC8HA □ (Weight : 1.6kg)

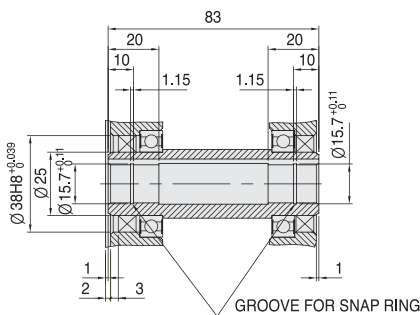
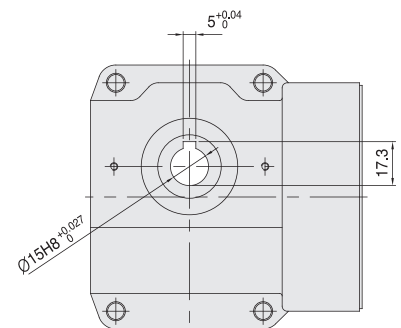
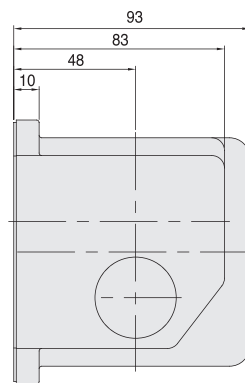
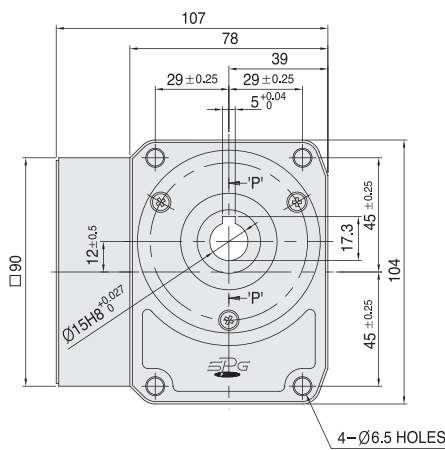


SECTION 'P' - 'P' (DETAIL OF OUTPUT SHAFT)

➤ KEY SPEC

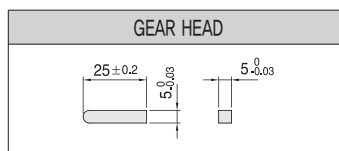


SC9HB □ (Weight : 2.0kg)



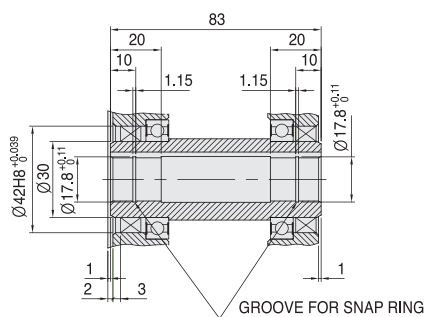
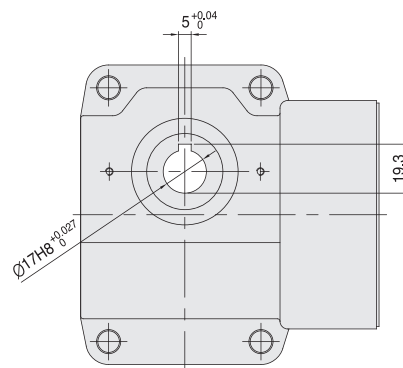
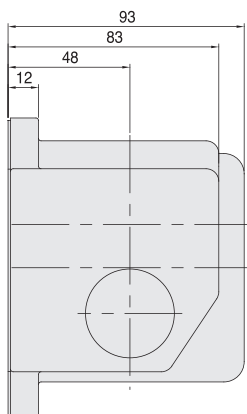
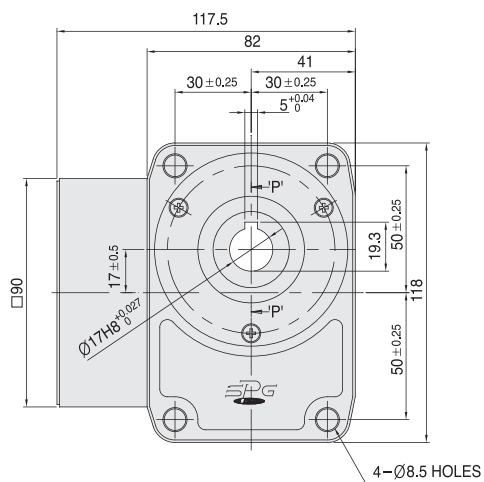
SECTION 'P' - 'P' (DETAIL OF OUTPUT SHAFT)

➤ KEY SPEC



## DIMENSIONS : HOLLOW SHAFT

SC9HC□ (Weight : 2.5kg)



SECTION 'P' - 'P' (DETAIL OF OUTPUT SHAFT)

### + KEY SPEC

