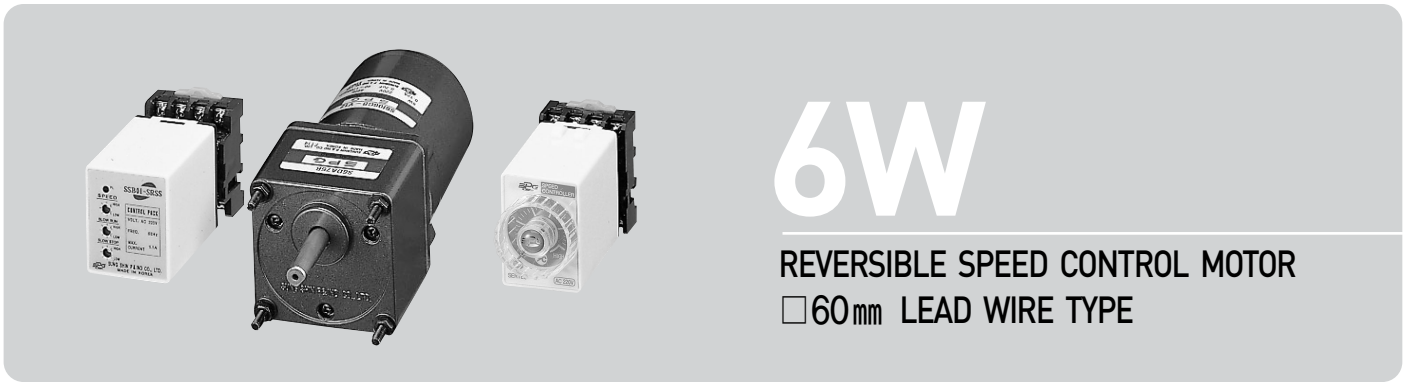


# SPEED CONTROL REVERSIBLE MOTORS

## INDEX

SPEED CONTROL REVERSIBLE MOTOR 6W(□60mm)	.....	236
SPEED CONTROL REVERSIBLE MOTOR 15W(□70mm)	.....	239
SPEED CONTROL REVERSIBLE MOTOR 15W(□80mm)	.....	242
SPEED CONTROL REVERSIBLE MOTOR 25W(□80mm)	.....	244
SPEED CONTROL REVERSIBLE MOTOR 40W(□90mm)	.....	247





**SPECIFICATION OF SR TYPE SPEED CONTROL MOTORS**

SIZE mm sq.	Motor Type	Controller Type	Poles	Output (W)	Voltage (V)	Freq. (Hz)	Duty	Speed Range (rpm)	Permissible Torque				Starting Torque		Cap. ( $\mu$ F)
									at 1200rpm		at 90rpm		(kg-cm)	(N-m)	
60	S6R06GA-S12 S6R06GA-S12CE	SRA01 SRA01CE	4	6	1 $\phi$ 110	60	30min.	90-1700	0.65	0.065	0.40	0.040	0.52	0.052	3.0
	S6R06GB-S12 S6R06GB-S12CE	SRB01 SRB01CE	4	6	1 $\phi$ 220	60	30min.	90-1700	0.60	0.060	0.40	0.040	0.52	0.052	0.8
	S6R06GC-S12 S6R06GC-S12CE	SRC01 SRC01CE	4	6	1 $\phi$ 100	50 60	30min.	90-1400 90-1700	0.55	0.055	0.35	0.035	0.45	0.045	3.0
	S6R06GD-S12 S6R06GD-S12CE	SRD01 SRD01CE	4	6	1 $\phi$ 200	50 60	30min.	90-1400 90-1700	0.55	0.055	0.35	0.035	0.45	0.045	0.8
	S6R06GX-S12 S6R06GX-S12CE	SRX01 SRX01CE	4	6	1 $\phi$ 220 1 $\phi$ 240	50	30min.	90-1400	0.45 0.50	0.045 0.050	0.32	0.032	0.40 0.47	0.040 0.047	0.7

- ❖ 기종명 맨 끝자리에 CE가 명기된 MOTOR MODEL의 인증 관련 내용은 SPG 규격 인증품 현황을 참고하여 주십시오.
- ❖ 기종명 맨 끝자리에 CE가 명기된 SR TYPE CONTROLLER MODEL의 인증 관련 내용은 SPG 규격 인증품 현황을 참고하여 주십시오.
- ❖ 'L' Type 전용으로 기종명에 표시하지 않습니다.

**SPECIFICATION OF SS TYPE SPEED CONTROL MOTORS**

SIZE mm sq.	Motor Type	Controller Type	Poles	Output (W)	Voltage (V)	Freq. (Hz)	Duty	Speed Range (rpm)	Permissible Torque				Starting Torque		Cap. ( $\mu$ F)
									at 1200rpm		at 90rpm		(kg-cm)	(N-m)	
60	S6R06GA-S24 S6R06GA-S24CE	SSA01-SRSS SSA03-SRSS	4	6	1 $\phi$ 110	60	30min.	90-1700	0.65	0.065	0.40	0.040	0.52	0.052	3.0
	S6R06GB-S24 S6R06GB-S24CE	SSB01-SRSS SSB03-SRSS	4	6	1 $\phi$ 220	60	30min.	90-1700	0.60	0.060	0.40	0.040	0.52	0.052	0.8
	S6R06GC-S24 S6R06GC-S24CE	SSC01-SRSS SSC03-SRSS	4	6	1 $\phi$ 100	50 60	30min.	90-1400 90-1700	0.55	0.055	0.35	0.035	0.45	0.045	3.0
	S6R06GD-S24 S6R06GD-S24CE	SSD01-SRSS SSD03-SRSS	4	6	1 $\phi$ 200	50 60	30min.	90-1400 90-1700	0.55	0.055	0.35	0.035	0.45	0.045	0.8
	S6R06GX-S24 S6R06GX-S24CE	SSX01-SRSS SSX03-SRSS	4	6	1 $\phi$ 220 1 $\phi$ 240	50	30min.	90-1400	0.45 0.50	0.045 0.050	0.32	0.032	0.40 0.47	0.040 0.047	0.7

- ❖ 기종명 맨 끝자리에 CE가 명기된 MOTOR MODEL의 인증 관련 내용은 SPG 규격 인증품 현황을 참고하여 주십시오.
- ❖ 'L' Type 전용으로 기종명에 표시하지 않습니다.

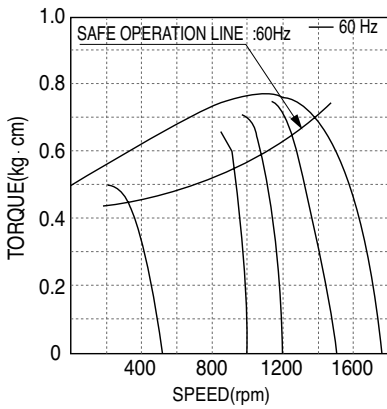
### 50Hz

MODEL	GEAR RATIO	3	3.6	5	6	7.5	9	10	12.5	15	18	20	25	30	36	40	50	60	75	90	100	120	150	180	200	250
	rpm	500	416	300	250	200	166	150	120	100	83	75	60	50	41	37	30	25	20	16	15	12	10	8	7.5	6
S6DA□B	kg·cm	1.3	1.5	2.1	2.6	3.2	3.9	4.3	5.4	6.4	7.7	7.7	9.7	11.6	13.9	15.5	17.5	21.0	26.2	30.0	30.0	30.0	30.0	30.0	30.0	30.0
	N·m	0.127	0.147	0.206	0.255	0.314	0.382	0.421	0.529	0.627	0.755	0.755	0.951	1.137	1.362	1.519	1.715	2.058	2.568	2.942	2.942	2.942	2.942	2.942	2.942	2.942

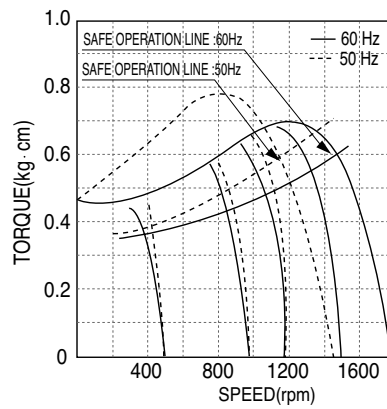
### 60Hz

MODEL	GEAR RATIO	3	3.6	5	6	7.5	9	10	12.5	15	18	20	25	30	36	40	50	60	75	90	100	120	150	180	200	250
	rpm	600	500	360	300	240	200	180	144	120	100	90	72	60	50	45	36	30	24	20	18	15	12	10	9	7.2
S6DA□B	kg·cm	1.0	1.3	1.7	2.1	2.6	3.1	3.5	4.4	5.2	6.3	6.3	7.8	9.4	11.3	12.6	14.2	17.0	21.3	25.5	28.4	30.0	30.0	30.0	30.0	30.0
	N·m	0.098	0.127	0.167	0.206	0.255	0.304	0.343	0.431	0.510	0.617	0.617	0.764	0.921	1.107	1.235	1.392	1.666	2.087	2.499	2.783	2.942	2.942	2.942	2.942	2.942

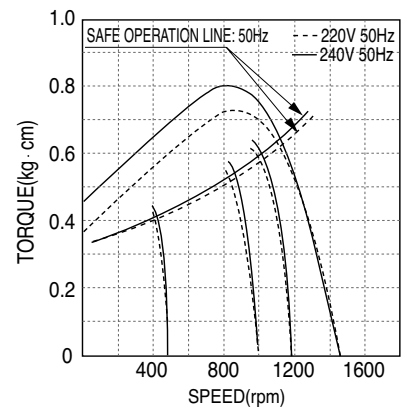
- ❖ GEAR HEAD 품명 중 □은 감속비를 표시합니다.
- ❖ GEAR HEAD와 조합한 경우의 허용 TORQUE입니다.  
감속비 1/10의 중간 GEAR HEAD를 접속한 경우의 허용 TORQUE는 30kg·cm입니다.
- ❖ 회전방향은 □색이 MOTOR의 회전방향과 동일방향이고, 기타는 MOTOR 회전방향과 반대방향입니다.
- ❖ 회전수는 MOTOR의 동기 회전수(50Hz : 1500rpm, 60Hz : 1800rpm)를 기준으로 하여 감속비로 나누어서 계산하였습니다.  
실제의 회전수는 부하의 크기에 따라서 표시된 수치보다 2~20% 적습니다.
- ❖ 'L' Type 전용으로 기종명에 표시하지 않습니다.



- ▲ S6R06GA-S12      S6R06GA-S24
- S6R06GA-S12CE    S6R06GA-S24CE
- S6R06GB-S12      S6R06GB-S24
- S6R06GB-S12CE    S6R06GB-S24



- ▲ S6R06GC-S12      S6R06GC-S24
- S6R06GC-S12CE    S6R06GC-S24CE
- S6R06GD-S12      S6R06GD-S24
- S6R06GD-S12CE    S6R06GD-S24CE

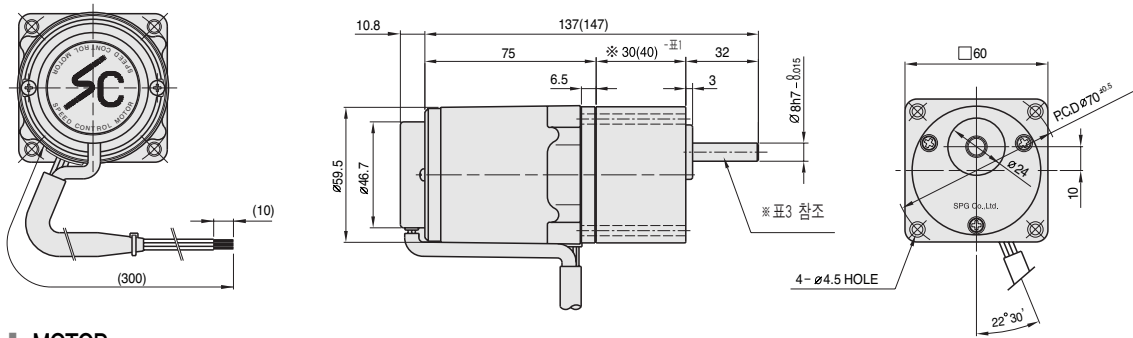


- ▲ S6R06GX-S12      S6R06GX-S24
- S6R06GX-S12CE    S6R06GX-S24CE

# DIMENSIONS

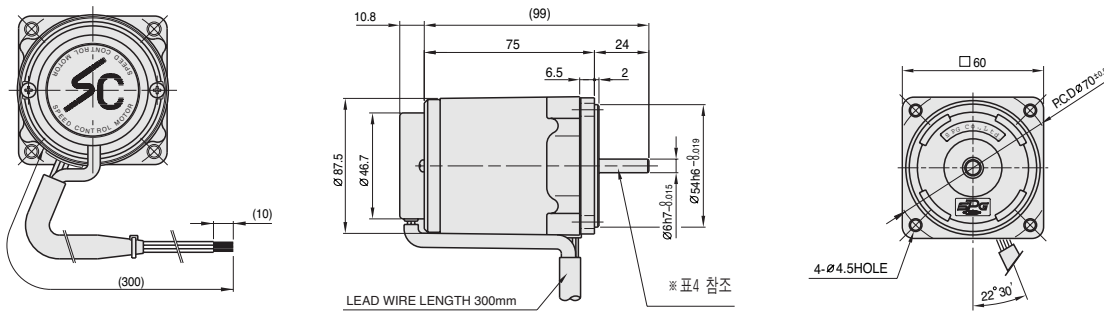
## + GEARED MOTOR

\* MOTOR MODEL : S6R06G□-S12, S6R06G□-S24  
 \* HEAD MODEL □ : S6□A3□~S6□A250□



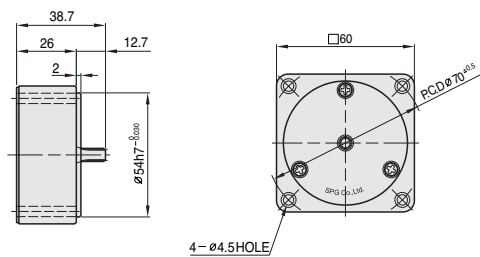
## + MOTOR

\* MOTOR MODEL : S6R06□□-S12, S6R06□□-S24

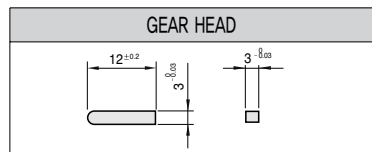


## + INTER-DECIMAL GEAR HEAD

\* MODEL : S6GX10B



## + KEY SPEC



## + ※30(40) - (표1)

GEAR RATIO	SIZE(mm)
S6□A3□ ~ S6□A18□	30
S6□A20□ ~ S6□A250□	40

## + WEIGHT - (표2)

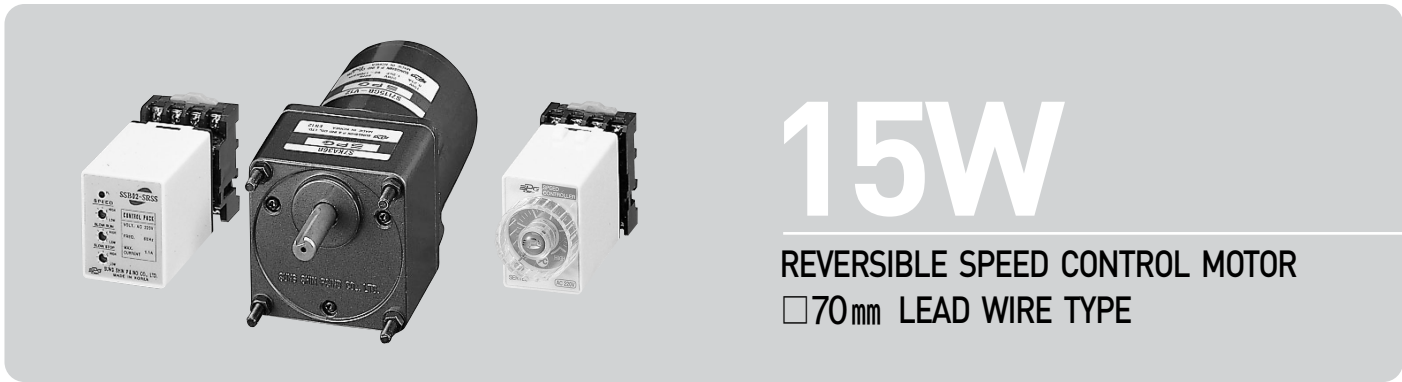
PART	WEIGHT(kg)	
MOTOR	0.76	
DECIMAL GEAR HEAD	0.18	
GEAR HEAD	S6□A3□ ~ S6□A18B□	0.24
	S6□A20□ ~ S6□A40□	0.30
	S6□A50□ ~ S6□A250□	0.33

## + GEAR HEAD 출력축 사양 - (표3)

MODEL	출력축 구분
STRAIGHT TYPE S6SA3□ ~S6SA250□	
KEY TYPE S6KA3□ ~S6KA250□	

## + MOTOR 출력축 사양 - (표4)

MODEL	출력축 구분
GEAR TYPE S6R06G□-S12 S6R06G□-S24	
	STRAIGHT TYPE S6R06GS-□S12 S6R06GS-□S24
D-CUT TYPE S6R06D□-12 S6R06D□-12	



### SPECIFICATION OF SR TYPE SPEED CONTROL MOTORS

SIZE mm sq.	Motor Type	Controller Type	Poles	Output (w)	Voltage (V)	Freq. (Hz)	Duty	Speed Range (rpm)	Permissible Torque				Starting Torque		Cap. ( $\mu$ F)
									at 1200rpm		at 90rpm		(kg-cm)	(N-m)	
70	S7R15GA-S12 S7R15GA-S12(TP) S7R15GA-S12CE	SRA02 SRA02CE	4	15	1 $\phi$ 110	60	30min.	90-1700	1.10	0.110	0.55	0.055	1.00	0.100	6.0
	S7R15GB-S12 S7R15GB-S12(TP) S7R15GB-S12CE	SRB02 SRB02CE	4	15	1 $\phi$ 220	60	30min.	90-1700	1.10	0.110	0.55	0.055	1.00	0.100	1.5
	S7R15GC-S12 S7R15GC-S12(TP) S7R15GC-S12CE	SRC02 SRC02CE	4	15	1 $\phi$ 100	50 60	30min.	90-1400 90-1700	1.05 0.80	0.105 0.080	0.50	0.050	0.80	0.080	6.0
	S7R15GD-S12 S7R15GD-S12(TP) S7R15GD-S12CE	SRD02 SRD02CE	4	15	1 $\phi$ 200	50 60	30min.	90-1400 90-1700	1.05 0.80	0.105 0.080	0.50	0.050	0.80	0.080	1.5
	S7R15GX-S12 S7R15GX-S12CE	SRX02 SRX02CE	4	15	1 $\phi$ 220 1 $\phi$ 240	50	30min.	90-1400	1.00 1.10	0.100 0.110	0.50 0.75	0.050 0.075	0.75 1.00	0.075 0.100	1.2

- ❖ 기종명 맨 끝자리에 CE가 명기된 MOTOR MODEL의 인증 관련 내용은 SPG 규격 인증품 현황을 참고하여 주십시오.
- ❖ 기종명 맨 끝자리에 CE가 명기된 SR TYPE CONTROLLER MODEL의 인증 관련 내용은 SPG 규격 인증품 현황을 참고하여 주십시오.
- ❖ 기종명 맨 끝자리에 (TP)가 명기된 MOTOR MODEL은 일반 MOTOR의 TP가 내장된 THERMALLY PROTECTED TYPE입니다.  
또한 기종명 S7R15GX-S12, S7R15GX-S12CE는 TP가 내장된 THERMALLY PROTECTED TYPE입니다.
- ❖ 'L' Type 전용으로 기종명에 표시하지 않습니다.

### SPECIFICATION OF SS TYPE SPEED CONTROL MOTORS

SIZE mm sq.	Motor Type	Controller Type	Poles	Output (w)	Voltage (V)	Freq. (Hz)	Duty	Speed Range (rpm)	Permissible Torque				Starting Torque		Cap. ( $\mu$ F)
									at 1200rpm		at 90rpm		(kg-cm)	(N-m)	
70	S7R15GA-S24 S7R15GA-S24(TP) S7R15GA-S24CE	SSA02-SRSS SSA03-SRSS	4	15	1 $\phi$ 110	60	30min.	90-1700	1.10	0.110	0.55	0.055	1.00	0.100	6.0
	S7R15GB-S24 S7R15GB-S24(TP) S7R15GB-S24CE	SSB02-SRSS SSB03-SRSS	4	15	1 $\phi$ 220	60	30min.	90-1700	1.10	0.110	0.55	0.055	1.00	0.100	1.5
	S7R15GC-S24 S7R15GC-S24(TP) S7R15GC-S24CE	SSC02-SRSS SSC03-SRSS	4	15	1 $\phi$ 100	50 60	30min.	90-1400 90-1700	1.05 0.80	0.105 0.080	0.50	0.050	0.80	0.080	6.0
	S7R15GD-S24 S7R15GD-S24(TP) S7R15GD-S24CE	SSD02-SRSS SSD03-SRSS	4	15	1 $\phi$ 200	50 60	30min.	90-1400 90-1700	1.05 0.80	0.105 0.080	0.50	0.050	0.80	0.080	1.5
	S7R15GX-S24 S7R15GX-S24CE	SSX02-SRSS SSX03-SRSS	4	15	1 $\phi$ 220 1 $\phi$ 240	50	30min.	90-1400	1.00 1.10	0.100 0.110	0.50 0.75	0.050 0.075	0.75 1.00	0.075 0.100	1.2

- ❖ 기종명 맨 끝자리에 CE가 명기된 MOTOR MODEL의 인증 관련 내용은 SPG 규격 인증품 현황을 참고하여 주십시오.
- ❖ 기종명 맨 끝자리에 (TP)가 명기된 MOTOR MODEL은 일반 MOTOR의 TP가 내장된 THERMALLY PROTECTED TYPE입니다.  
또한 기종명 S7R15GX-S24, S7R15GX-S24CE는 TP가 내장된 THERMALLY PROTECTED TYPE입니다.
- ❖ 'L' Type 전용으로 기종명에 표시하지 않습니다.

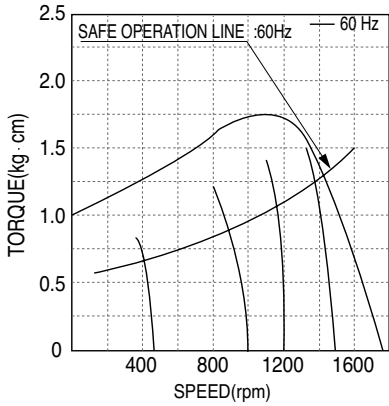
### 50Hz

GEAR RATIO		3	3.6	5	6	7.5	9	10	12.5	15	18	20	25	30	36	40	50	60	75	90	100	120	150	180	200
MODEL	rpm	500	416	300	250	200	166	150	120	100	83	75	60	50	41	37	30	25	20	16	15	12	10	8	7.5
	kg·cm	3.2	3.9	5.4	6.5	8.1	9.7	10.8	13.5	16.2	19.4	19.4	24.2	29.1	34.9	38.8	43.6	50.0	50.0	50.0	50.0	50.0	50.0	50.0	50.0
S7KA□B	N·m	0.314	0.382	0.530	0.637	0.794	0.951	1.059	1.324	1.587	1.902	1.902	2.373	2.854	3.423	3.805	4.276	4.900	4.900	4.900	4.900	4.900	4.900	4.900	4.900

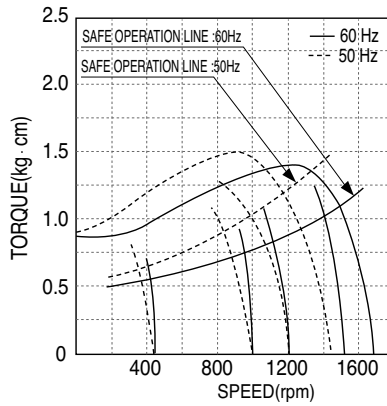
### 60Hz

GEAR RATIO		3	3.6	5	6	7.5	9	10	12.5	15	18	20	25	30	36	40	50	60	75	90	100	120	150	180	200
MODEL	rpm	600	500	360	300	240	200	180	144	120	100	90	72	60	50	45	36	30	24	20	18	15	12	10	9
	kg·cm	3.0	3.6	5.1	6.1	7.6	9.1	10.1	12.7	15.2	18.2	18.2	22.8	27.3	32.8	36.5	41.0	49.2	50.0	50.0	50.0	50.0	50.0	50.0	50.0
S7KA□B	N·m	0.294	0.353	0.500	0.598	0.745	0.892	0.990	1.245	1.491	1.785	1.785	2.236	2.677	3.217	3.579	4.021	4.825	4.900	4.900	4.900	4.900	4.900	4.900	4.900

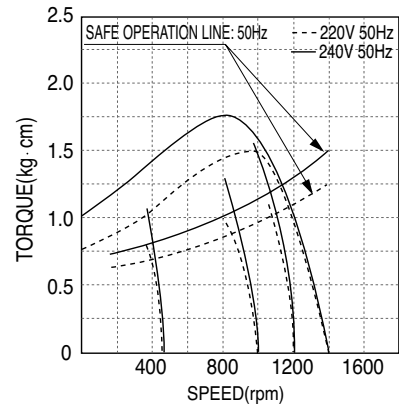
- ❖ GEAR HEAD 품명 중 □은 감속비를 표시합니다.
- ❖ GEAR HEAD와 조합한 경우의 허용 TORQUE입니다.  
감속비 1/10의 중간 GEAR HEAD를 접속한 경우의 허용 TORQUE는 50kg·cm입니다.
- ❖ 회전방향은 ■색이 MOTOR의 회전방향과 동일방향이고, 기타는 MOTOR 회전방향과 반대방향입니다.
- ❖ 회전수는 MOTOR의 동기 회전수(50Hz : 1500rpm, 60Hz : 1800rpm)를 기준으로 하여 감속비로 나누어서 계산하였습니다.  
실제의 회전수는 부하의 크기에 따라서 표시된 수치보다 2~20% 적습니다.
- ❖ 'L' Type 전용으로 기종명에 표시하지 않습니다.



- ▲ S7R15GA-S12      S7R15GA-S24
- S7R15GA-S12(TP)    S7R15GA-S24(TP)
- S7R15GA-S12CE    S7R15GA-S24CE
- S7R15GB-S12      S7R15GB-S24
- S7R15GB-S12(TP)    S7R15GB-S24(TP)
- S7R15GB-S12CE    S7R15GB-S24



- ▲ S7R15GC-S12      S7R15GC-S24
- S7R15GC-S12(TP)    S7R15GC-S24(TP)
- S7R15GC-S12CE    S7R15GC-S24CE
- S7R15GD-S12      S7R15GD-S24
- S7R15GC-S12      S7R15GC-S24(TP)
- S7R15GD-S12CE    S7R15GD-S24CE

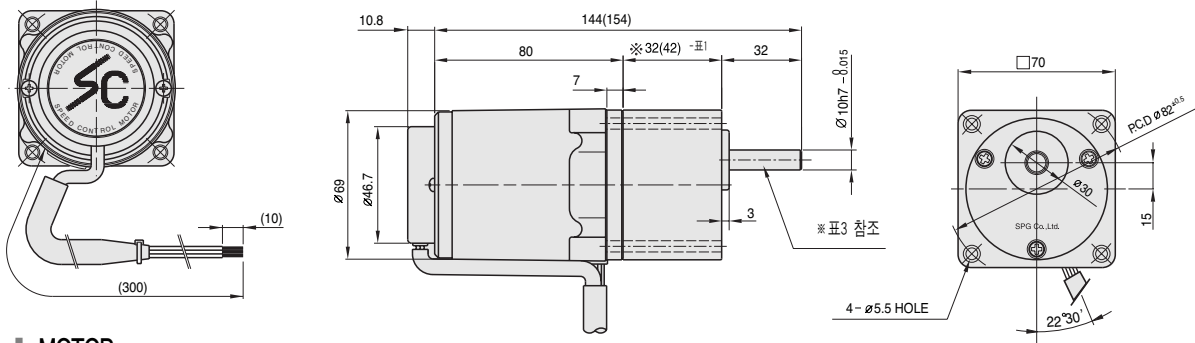


- ▲ S7R15GX-S12      S7R15GX-S24
- S7R15GX-S12CE    S7R15GX-S24CE

# DIMENSIONS

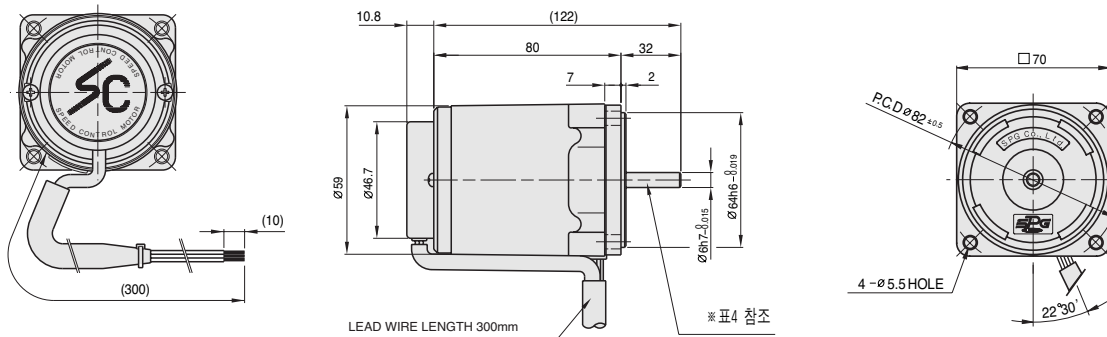
## + GEARED MOTOR

\* MOTOR MODEL : S7R15G□-S12, S7R15G□-S24  
 \* HEAD MODEL : S7□A3□~S7□A200□



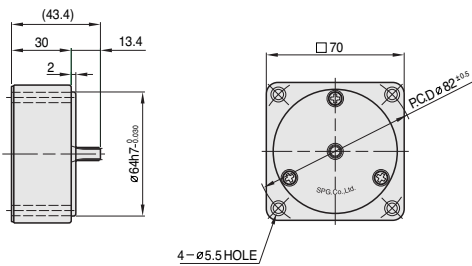
## + MOTOR

\* MOTOR MODEL : S7R15□□-S12, S7R15□□-S24

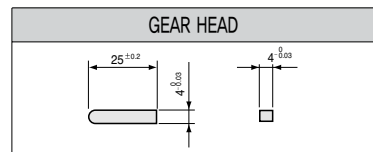


## + INTER-DECIMAL GEAR HEAD

\* MODEL : S7GX10B



## + KEY SPEC



## + ※32(42) - (표1)

GEAR RATIO	SIZE(mm)
S7□A3□ ~ S7□A18□	32
S7□A20□ ~ S7□A200□	42

## + WEIGHT - (표2)

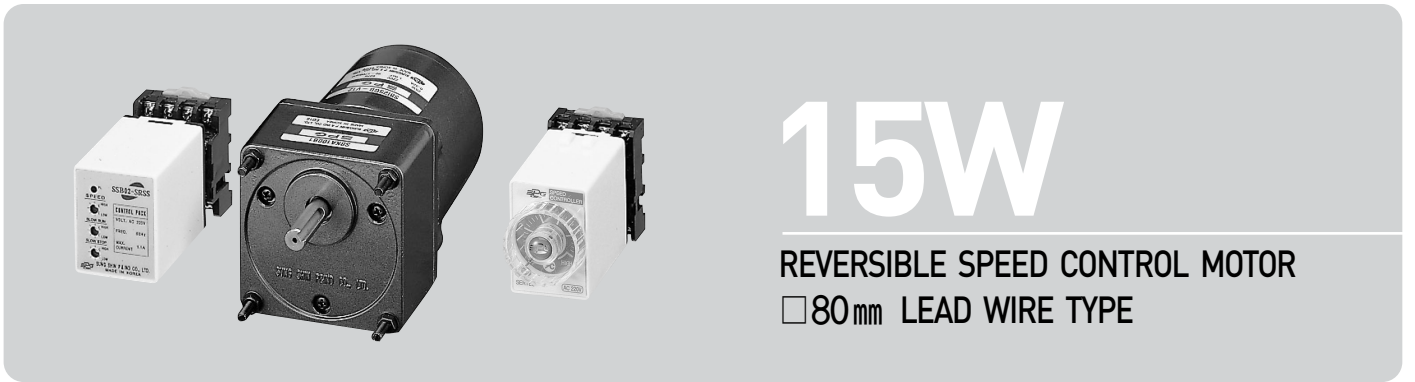
PART	WEIGHT(kg)	
MOTOR	1.04	
DECIMAL GEAR HEAD	0.32	
GEAR HEAD	S7□A3□ ~ S7□A40□	0.38
	S7□A20□ ~ S7□A40□	0.47
	S7□A50□ ~ S7□A200□	0.52

## + GEAR HEAD 출력축 사양 - (표3)

MODEL	출력축 구분
STRAIGHT TYPE	32
	10
D-CUT TYPE	32
	25
KEY TYPE	32
	25

## + MOTOR 출력축 사양 - (표4)

MODEL	출력축 구분
GEAR TYPE	13.4
	32
STRAIGHT TYPE	32
	16
D-CUT TYPE	32
	5.5-8.1



**SPECIFICATION OF SR TYPE SPEED CONTROL MOTORS**

SIZE mm sq.	Motor Type	Controller Type	Poles	Output (W)	Voltage (V)	Freq. (Hz)	Duty	Speed Range (rpm)	Permissible Torque				Starting Torque		Cap. ( $\mu$ F)
									at 1200rpm		at 90rpm		(kg-cm)	(N-m)	
80	S8R15GA-S12 S8R15GA-S12(TP) S8R15GA-S12CE	SRA02 SRA02CE	4	15	1 $\phi$ 110	60	30min.	90-1700	1.40	0.140	0.50	0.050	0.80	0.080	6.0
	S8R15GB-S12 S8R15GB-S12(TP) S8R15GB-S12CE	SRB02 SRB02CE	4	15	1 $\phi$ 220	60	30min.	90-1700	1.40	0.140	0.50	0.050	0.80	0.070	1.5
	S8R15GC-S12 S8R15GC-S12(TP) S8R15GC-S12CE	SRC02 SRC02CE	4	15	1 $\phi$ 100	50 60	30min.	90-1400 90-1700	1.30 1.10	0.130 0.110	0.45	0.045	0.70	0.070	6.0
	S8R15GD-S12 S8R15GD-S12(TP) S8R15GD-S12CE	SRD02 SRD02CE	4	15	1 $\phi$ 200	50 60	30min.	90-1400 90-1700	1.30 1.10	0.130 0.110	0.45	0.045	0.70	0.070	1.5
	S8R15GX-S12 S8R15GX-S12CE	SRX02 SRX02CE	4	15	1 $\phi$ 220 1 $\phi$ 240	50	30min.	90-1400	1.30 1.40	0.130 0.140	0.45 0.80	0.045 0.080	0.70 0.80	0.070 0.08	1.2

- ❖ 기종명 맨 끝자리에 CE가 명기된 MOTOR MODEL의 인증 관련 내용은 SPG 규격 인증품 현황을 참고하여 주십시오.
- ❖ 기종명 맨 끝자리에 CE가 명기된 SR TYPE CONTROLLER MODEL의 인증 관련 내용은 SPG 규격 인증품 현황을 참고하여 주십시오.
- ❖ 기종명 맨 끝자리에 (TP)가 명기된 MOTOR MODEL은 일반 MOTOR의 TP가 내장된 THERMALLY PROTECTED TYPE입니다.  
또한 기종명 S8R15GX-S12, S8R15GX-S12CE는 TP가 내장된 THERMALLY PROTECTED TYPE입니다.
- ❖ 'L' Type 전용으로 기종명에 표시하지 않습니다.

**SPECIFICATION OF SS TYPE SPEED CONTROL MOTORS**

SIZE mm sq.	Motor Type	Controller Type	Poles	Output (W)	Voltage (V)	Freq. (Hz)	Duty	Speed Range (rpm)	Permissible Torque				Starting Torque		Cap. ( $\mu$ F)
									at 1200rpm		at 90rpm		(kg-cm)	(N-m)	
80	S8R15GA-S24 S8R15GA-S24(TP) S8R15GA-S24CE	SSA02-SRSS SSA03-SRSS	4	15	1 $\phi$ 110	60	30min.	90-1700	1.40	0.140	0.50	0.050	0.80	0.080	6.0
	S8R15GB-S24 S8R15GB-S24(TP) S8R15GB-S24CE	SSB02-SRSS SSB03-SRSS	4	15	1 $\phi$ 220	60	30min.	90-1700	1.40	0.140	0.50	0.050	0.80	0.070	1.5
	S8R15GC-S24 S8R15GC-S24(TP) S8R15GC-S24CE	SSC02-SRSS SSC03-SRSS	4	15	1 $\phi$ 100	50 60	30min.	90-1400 90-1700	1.30 1.10	0.130 0.110	0.45	0.045	0.70	0.070	6.0
	S8R15GD-S24 S8R15GD-S24(TP) S8R15GD-S24CE	SSD02-SRSS SSD03-SRSS	4	15	1 $\phi$ 200	50 60	30min.	90-1400 90-1700	1.30 1.10	0.130 0.110	0.45	0.045	0.70	0.070	1.5
	S8R15GX-S24 S8R15GX-S24CE	SSX02-SRSS SSX03-SRSS	4	15	1 $\phi$ 220 1 $\phi$ 240	50	30min.	90-1400	1.30 1.40	0.130 0.140	0.45 0.80	0.045 0.080	0.70 0.80	0.070 0.08	1.2

- ❖ 기종명 맨 끝자리에 CE가 명기된 MOTOR MODEL의 인증 관련 내용은 SPG 규격 인증품 현황을 참고하여 주십시오.
- ❖ 기종명 맨 끝자리에 (TP)가 명기된 MOTOR MODEL은 일반 MOTOR의 TP가 내장된 THERMALLY PROTECTED TYPE입니다.  
또한 기종명 S8R15GX-S24, S8R15GX-S24CE는 TP가 내장된 THERMALLY PROTECTED TYPE입니다.
- ❖ 'L' Type 전용으로 기종명에 표시하지 않습니다.



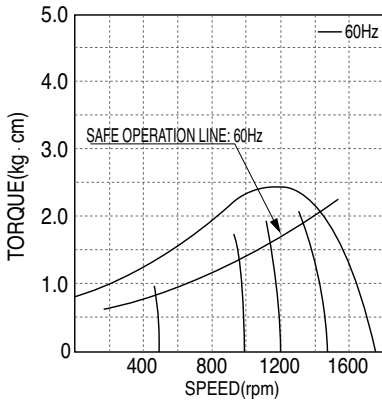
### 50Hz

GEAR RATIO		3	3.6	5	6	7.5	9	10	12.5	15	18	20	25	30	36	40	50	60	75	90	100	120	150	180	200
MODEL	rpm	500	416	300	250	200	166	150	120	100	83	75	60	50	41	37	30	25	20	16	15	12	10	8	7.5
	kg-cm	3.4	4.1	5.7	6.8	8.5	10.2	11.3	14.2	17.0	20.4	20.4	25.6	30.7	36.8	40.9	46.2	55.4	69.2	80	80	80	80	80	80
S8KA□B	Nm	0.333	0.402	0.559	0.666	0.833	1.000	1.107	1.392	1.666	1.999	1.999	2.509	3.009	3.606	4.008	4.530	5.433	6.786	7.840	7.840	7.840	7.840	7.840	7.840

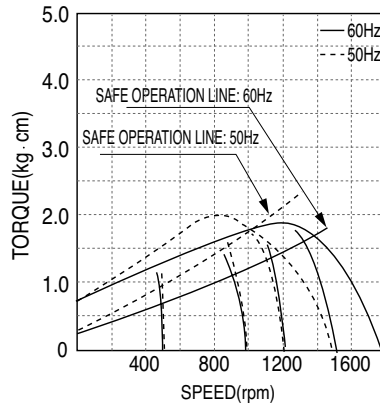
### 60Hz

GEAR RATIO		3	3.6	5	6	7.5	9	10	12.5	15	18	20	25	30	36	40	50	60	75	90	100	120	150	180	200
MODEL	rpm	600	500	360	300	240	200	180	144	120	100	90	72	60	50	45	36	30	24	20	18	15	12	10	9
	kg-cm	2.9	3.5	4.9	5.8	7.3	8.7	9.7	12.2	14.6	17.5	17.5	21.9	26.3	31.5	35.0	39.6	47.5	59.4	71.3	79.2	80	80	80	80
S8KA□B	Nm	0.284	0.343	0.481	0.568	0.715	0.853	0.951	1.196	1.432	1.715	1.715	2.146	2.577	3.087	3.430	3.881	4.658	5.825	6.992	7.767	7.840	7.840	7.840	7.840

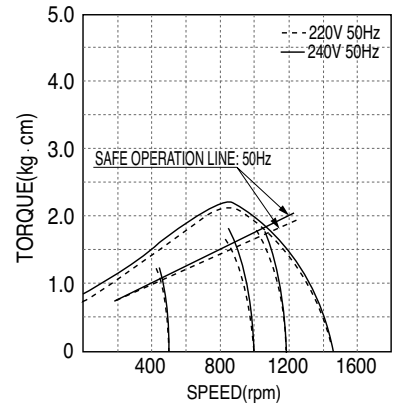
- ❖ GEAR HEAD 품명 중 □은 감속비를 표시합니다.
- ❖ GEAR HEAD와 조합한 경우의 허용 TORQUE입니다.  
감속비 1/10의 중간 GEAR HEAD를 접속한 경우의 허용 TORQUE는 80kg-cm입니다.
- ❖ 회전방향은 ■색이 MOTOR의 회전방향과 동일방향이고, 기타는 MOTOR 회전방향과 반대방향입니다.
- ❖ 회전수는 MOTOR의 동기 회전수(50Hz : 1500rpm, 60Hz : 1800rpm)를 기준으로 하여 감속비로 나누어서 계산하였습니다.  
실제의 회전수는 부하의 크기에 따라서 표시된 수치보다 2~20% 적습니다.
- ❖ 'L' Type 전용으로 기종명에 표시하지 않습니다.



- ▲ S8R15GA-S12 S8R15GA-S24
- S8R15GA-S12(TP) S8R15GA-S24(TP)
- S8R15GA-S12CE S8R15GA-S24CE
- S8R15GB-S12 S8R15GB-S24
- S8R15GB-S12(TP) S8R15GB-S24(TP)
- S8R15GB-S12CE S8R15GB-S24



- ▲ S8R15GC-S12 S8R15GC-S24
- S8R15GC-S12(TP) S8R15GC-S24(TP)
- S8R15GC-S12CE S8R15GC-S24CE
- S8R15GD-S12 S8R15GD-S24
- S8R15GC-S12 S8R15GC-S24(TP)
- S8R15GD-S12CE S8R15GD-S24CE



- ▲ S8R15GX-S12 S8R15GX-S24
- S8R15GX-S12CE S8R15GX-S24CE



# 25W

## REVERSIBLE SPEED CONTROL MOTOR

□ 80mm LEAD WIRE TYPE

### SPECIFICATION OF SR TYPE SPEED CONTROL MOTORS

SIZE mm sq.	Motor Type	Controller Type	Poles	Output (W)	Voltage (V)	Freq. (Hz)	Duty	Speed Range (rpm)	Permissible Torque				Starting Torque		Cap. (μF)
									at 1200rpm		at 90rpm		(kg-cm)	(N-m)	
80	S8R25GA-S12 S8R25GA-S12(TP) S8R25GA-S12CE	SRA02 SRA02CE	4	25	1 ∅ 110	60	30min.	90-1700	2.30	0.230	0.80	0.080	1.80	0.180	10.0
	S8R25GB-S12 S8R25GB-S12(TP) S8R25GB-S12CE	SRB02 SRB02CE	4	25	1 ∅ 220	60	30min.	90-1700	2.30	0.230	0.70	0.070	1.80	0.180	2.5
	S8R25GC-S12 S8R25GC-S12(TP) S8R25GC-S12CE	SRC02 SRC02CE	4	25	1 ∅ 100	50 60	30min.	90-1400 90-1700	2.20 1.90	0.220 0.190	0.70	0.070	1.60	0.160	10.0
	S8R25GD-S12 S8R25GD-S12(TP) S8R25GD-S12CE	SRD02 SRD02CE	4	25	1 ∅ 200	50 60	30min.	90-1400 90-1700	2.20 1.90	0.220 0.190	0.70	0.070	1.60	0.160	2.5
	S8R25GX-S12 S8R25GX-S12CE	SRX02 SRX02CE	4	25	1 ∅ 220 1 ∅ 240	50	30min.	90-1400	2.00 2.25	0.200 0.225	0.70	0.070	1.50 1.70	0.150 0.170	2.0

- ❖ 기종명 맨 끝자리에 CE가 명기된 MOTOR MODEL의 인증 관련 내용은 SPG 규격 인증품 현황을 참고하여 주십시오.
- ❖ 기종명 맨 끝자리에 CE가 명기된 SR TYPE CONTROLLER MODEL의 인증 관련 내용은 SPG 규격 인증품 현황을 참고하여 주십시오.
- ❖ 기종명 맨 끝자리에 (TP)가 명기된 MOTOR MODEL은 일반 MOTOR의 TP가 내장된 THERMALLY PROTECTED TYPE입니다.  
또한 기종명 S8R25GX-S12, S8R25GX-S12CE는 TP가 내장된 THERMALLY PROTECTED TYPE입니다.
- ❖ 'L' Type 전용으로 기종명에 표시하지 않습니다.

### SPECIFICATION OF SS TYPE SPEED CONTROL MOTORS

SIZE mm sq.	Motor Type	Controller Type	Poles	Output (W)	Voltage (V)	Freq. (Hz)	Duty	Speed Range (rpm)	Permissible Torque				Starting Torque		Cap. (μF)
									at 1200rpm		at 90rpm		(kg-cm)	(N-m)	
80	S8R25GA-S24 S8R25GA-S24(TP) S8R25GA-S24CE	SSA02-SRSS SSA03-SRSS	4	15	1 ∅ 110	60	30min.	90-1700	2.30	0.230	0.80	0.080	1.80	0.180	10.0
	S8R25GB-S24 S8R25GB-S24(TP) S8R25GB-S24CE	SSB02-SRSS SSB03-SRSS	4	15	1 ∅ 220	60	30min.	90-1700	2.30	0.230	0.70	0.070	1.80	0.180	2.5
	S8R25GC-S24 S8R25GC-S24(TP) S8R25GC-S24CE	SSC02-SRSS SSC03-SRSS	4	15	1 ∅ 100	50 60	30min.	90-1400 90-1700	2.20 1.90	0.220 0.190	0.70	0.070	1.60	0.160	10.0
	S8R25GD-S24 S8R25GD-S24(TP) S8R25GD-S24CE	SSD02-SRSS SSD03-SRSS	4	15	1 ∅ 200	50 60	30min.	90-1400 90-1700	2.20 1.90	0.220 0.190	0.70	0.070	1.60	0.160	2.5
	S8R25GX-S24 S8R25GX-S24CE	SSX02-SRSS SSX03-SRSS	4	15	1 ∅ 220 1 ∅ 240	50	30min.	90-1400	2.00 2.25	0.200 0.225	0.70	0.070	1.50 1.70	0.150 0.170	2.0

- ❖ 기종명 맨 끝자리에 CE가 명기된 MOTOR MODEL의 인증 관련 내용은 SPG 규격 인증품 현황을 참고하여 주십시오.
- ❖ 기종명 맨 끝자리에 (TP)가 명기된 MOTOR MODEL은 일반 MOTOR의 TP가 내장된 THERMALLY PROTECTED TYPE입니다.  
또한 기종명 S8R25GX-S24, S8R25GX-S24CE는 TP가 내장된 THERMALLY PROTECTED TYPE입니다.
- ❖ 'L' Type 전용으로 기종명에 표시하지 않습니다.

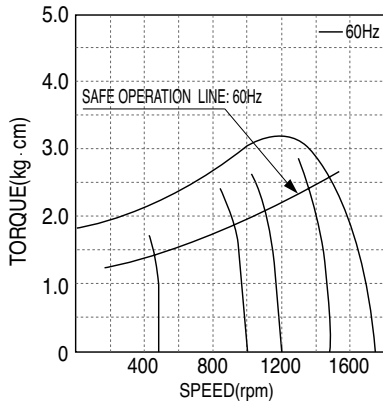
### 50Hz

GEAR RATIO		3	3.6	5	6	7.5	9	10	12.5	15	18	20	25	30	36	40	50	60	75	90	100	120	150	180	200
MODEL	rpm	500	416	300	250	200	166	150	120	100	83	75	60	50	41	37	30	25	20	16	15	12	10	8	7.5
	kg-cm	5.3	6.4	8.9	10.7	13.4	16.0	17.8	22.3	26.7	32.1	32.1	40.2	48.2	57.8	64.2	72.6	80.0	80.0	80.0	80.0	80.0	80.0	80.0	80.0
S8KA□B	Nm	0.519	0.627	0.872	1.049	1.313	1.568	1.744	2.185	2.617	3.146	3.146	3.940	4.724	5.664	6.292	7.115	7.840	7.840	7.840	7.840	7.840	7.840	7.840	7.840

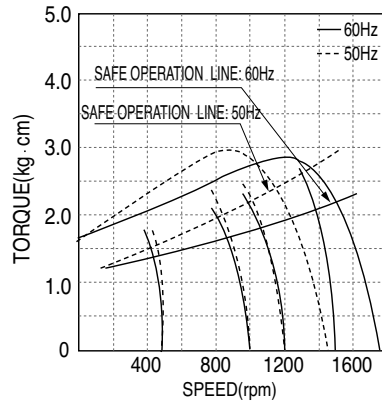
### 60Hz

GEAR RATIO		3	3.6	5	6	7.5	9	10	12.5	15	18	20	25	30	36	40	50	60	75	90	100	120	150	180	200
MODEL	rpm	600	500	360	300	240	200	180	144	120	100	90	72	60	50	45	36	30	24	20	18	15	12	10	9
	kg-cm	4.4	5.2	7.3	8.7	10.9	13.1	14.6	18.2	21.9	26.2	26.3	32.9	39.4	47.3	52.6	59.4	71.3	80.0	80.0	80.0	80.0	80.0	80.0	80.0
S8KA□B	Nm	0.431	0.510	0.715	0.853	1.068	1.284	1.431	1.784	2.146	2.568	2.577	3.224	3.861	4.635	5.155	5.821	6.987	7.840	7.840	7.840	7.840	7.840	7.840	7.840

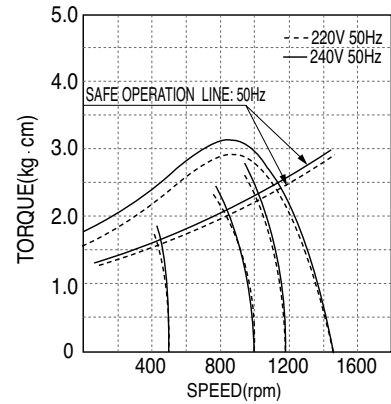
- ❖ GEAR HEAD 품명 중 □은 감속비를 표시합니다.
- ❖ GEAR HEAD와 조합한 경우의 허용 TORQUE입니다.  
감속비 1/10의 중간 GEAR HEAD를 접속한 경우의 허용 TORQUE는 80kg-cm입니다.
- ❖ 회전방향은 ■색이 MOTOR의 회전방향과 동일방향이고, 기타는 MOTOR 회전방향과 반대방향입니다.
- ❖ 회전수는 MOTOR의 동기 회전수(50Hz : 1500rpm, 60Hz : 1800rpm)를 기준으로 하여 감속비로 나누어서 계산하였습니다.  
실제의 회전수는 부하의 크기에 따라서 표시된 수치보다 2~20% 적습니다.
- ❖ 'L' Type 전용으로 기종명에 표시하지 않습니다.



- ▲ S8R25GA-S12      S8R25GA-S24
- S8R25GA-S12(TP)    S8R25GA-S24(TP)
- S8R25GA-S12CE    S8R25GA-S24CE
- S8R25GB-S12      S8R25GB-S24
- S8R25GB-S12(TP)    S8R25GB-S24(TP)
- S8R25GB-S12CE    S8R25GB-S24



- ▲ S8R25GC-S12      S8R25GC-S24
- S8R25GC-S12(TP)    S8R25GC-S24(TP)
- S8R25GC-S12CE    S8R25GC-S24CE
- S8R25GD-S12      S8R25GD-S24
- S8R25GC-S12      S8R25GC-S24(TP)
- S8R25GD-S12CE    S8R25GD-S24CE

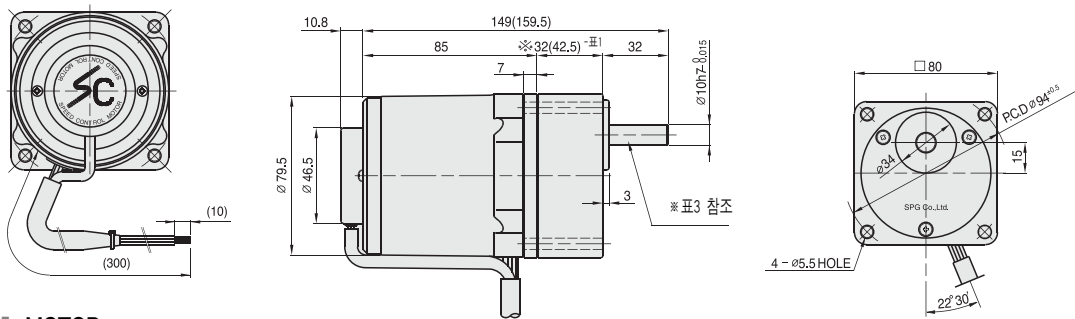


- ▲ S8R25GX-S12      S8R25GX-S24
- S8R25GX-S12CE    S8R25GX-S24CE

# DIMENSIONS

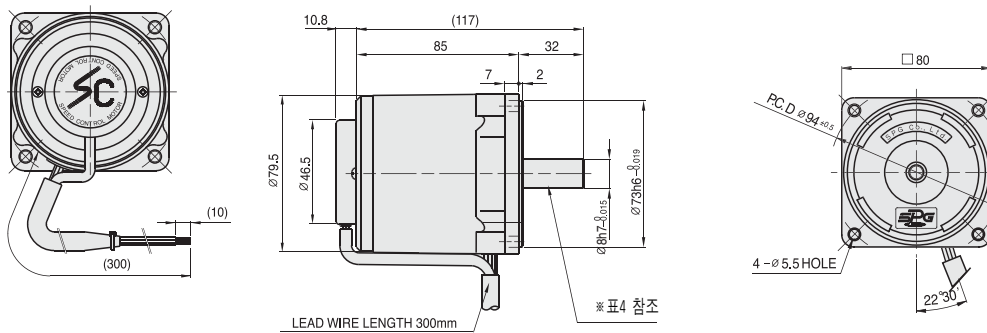
## + GEARED MOTOR

- \* MOTOR MODEL : S8R(15, 25)G□-S12, S8R(15,25)G□-S24
- \* HEAD MODEL : S8□A3□~S8□A200□



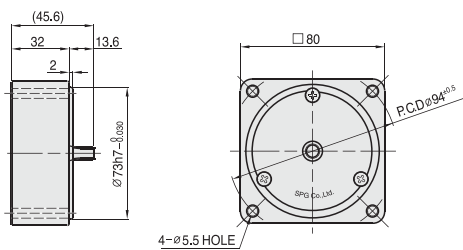
## + MOTOR

- \* MOTOR MODEL : S8R(15,25)□□-S12, S8R(15,25)□□-S24



## + INTER-DECIMAL GEAR HEAD

- \* MODEL : S8GX10B



## + KEY SPEC

GEAR HEAD	MOTOR

## + ※32(42.5) - (표1)

GEAR RATIO	SIZE(mm)
S8□A3□ ~ S8□A18□	32
S8□A20□ ~ S8□A200□	42.5

## + WEIGHT - (표2)

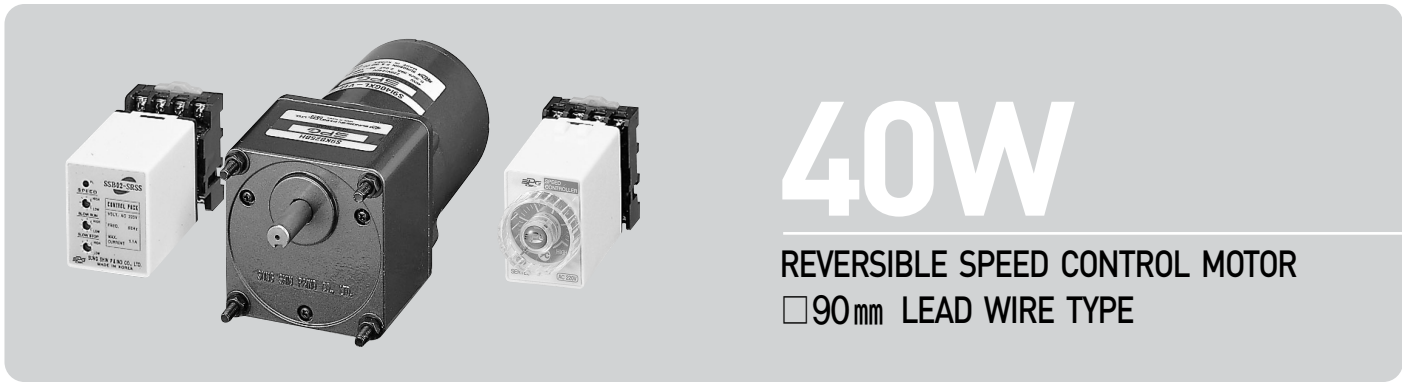
PART	WEIGHT(kg)	
15W MOTOR	1.6	
25W MOTOR	1.6	
DECIMAL GEAR HEAD	0.43	
GEAR HEAD	S8□A3□ ~ S8□A18□	0.43
	S8□A20□ ~ S8□A40□	0.57
	S8□A50□ ~ S8□A200□	0.61

## + GEAR HEAD 출력축 사양 - (표3)

MODEL	출력축 구분
STRAIGHT TYPE	
S8SA3□ ~ S8SA200□	
D-CUT TYPE	
S8DA3□ ~ S8DA200□	
KEY TYPE	
S8KA3□ ~ S8KA200□	

## + MOTOR 출력축 사양 - (표4)

MODEL	출력축 구분
GEAR TYPE	
S8R15G□-S12 S8R25G□-S12 S8R15G□-S24 S8R25G□-S24	
STRAIGHT TYPE	
S8R15S□-S12 S8R25S□-S12 S8R15S□-S24 S8R25S□-S24	
D-CUT TYPE	
S8R15D□-S12 S8R25D□-S12 S8R15D□-S24 S8R25D□-S24	
KEY TYPE	
S8R15K□-S12 S8R25K□-S12 S8R15K□-S24 S8R25K□-S24	



### SPECIFICATION OF SR TYPE SPEED CONTROL MOTORS

SIZE mm sq.	Motor Type	Controller Type	Poles	Output (W)	Voltage (V)	Freq. (Hz)	Duty	Speed Range (rpm)	Permissible Torque				Starting Torque		Cap. ( $\mu$ F)
									at 1200rpm		at 90rpm		(kg-cm)	(N-m)	
90	S9R40GA()-S12 S9R40GA()-S12(TP) S9R40GA()-S12CE	SRA02 SRA02CE	4	40	1 $\phi$ 110	60	30min.	90-1700	2.80	0.280	1.10	0.110	3.50	0.350	15.0
	S9R40GB()-S12 S9R40GB()-S12(TP) S9R40GB()-S12CE	SRB02 SRB02CE	4	40	1 $\phi$ 220	60	30min.	90-1700	2.80	0.280	1.10	0.110	3.50	0.350	4.0
	S9R40GC()-S12 S9R40GC()-S12(TP) S9R40GC()-S12CE	SRC02 SRC02CE	4	40	1 $\phi$ 100	50 60	30min.	90-1400 90-1700	3.00 2.10	0.300 0.210	1.10	0.110	3.00	0.300	15.0
	S9R40GD()-S12 S9R40GD()-S12(TP) S9R40GD()-S12CE	SRD02 SRD02CE	4	40	1 $\phi$ 200	50 60	30min.	90-1400 90-1700	3.00 2.10	0.300 0.210	0.95	0.095	3.00	0.300	4.0
	S9R40GX()-S12 S9R40GX()-S12CE	SRX02 SRX02CE	4	40	1 $\phi$ 220 1 $\phi$ 240	50	30min.	90-1400	2.50 3.80	0.250 0.380	0.90	0.090	2.90	0.290	3.0

- ❖ 기종명 맨 끝자리에 CE가 명기된 MOTOR MODEL의 인증 관련 내용은 SPG 규격 인증품 현황을 참고하여 주십시오.
- ❖ 기종명 맨 끝자리에 CE가 명기된 SR TYPE CONTROLLER MODEL의 인증 관련 내용은 SPG 규격 인증품 현황을 참고하여 주십시오.
- ❖ 기종명 맨 끝자리에 (TP)가 명기된 MOTOR MODEL은 일반 MOTOR의 TP가 내장된 THERMALLY PROTECTED TYPE입니다.  
또한 기종명 S9R40GX-S12, S9R40GX-S12CE는 TP가 내장된 THERMALLY PROTECTED TYPE입니다.
- ❖ ( )는 L·H TYPE을 포함합니다. L은 GEAR HEAD의 L과, H는 GEAR HEAD의 GEAR HEAD의 H와 사용하여 주십시오.

### SPECIFICATION OF SS TYPE SPEED CONTROL MOTORS

SIZE mm sq.	Motor Type	Controller Type	Poles	Output (W)	Voltage (V)	Freq. (Hz)	Duty	Speed Range (rpm)	Permissible Torque				Starting Torque		Cap. ( $\mu$ F)
									at 1200rpm		at 90rpm		(kg-cm)	(N-m)	
90	S9R40GA()-S24 S9R40GA()-S24(TP) S9R40GA()-S24CE	SSA02-SRSS SSA03-SRSS	4	40	1 $\phi$ 110	60	30min.	90-1700	2.80	0.280	1.10	0.110	3.50	0.350	15.0
	S9R40GB()-S24 S9R40GB()-S24(TP) S9R40GB()-S24CE	SSB02-SRSS SSB03-SRSS	4	40	1 $\phi$ 220	60	30min.	90-1700	2.80	0.280	1.10	0.110	3.50	0.350	4.0
	S9R40GC()-S24 S9R40GC()-S24(TP) S9R40GC()-S24CE	SSC02-SRSS SSC03-SRSS	4	40	1 $\phi$ 100	50 60	30min.	90-1400 90-1700	3.00 2.10	0.300 0.210	1.10	0.110	3.00	0.300	15.0
	S9R40GD()-S24 S9R40GD()-S24(TP) S9R40GD()-S24CE	SSD02-SRSS SSD03-SRSS	4	40	1 $\phi$ 200	50 60	30min.	90-1400 90-1700	3.00 2.10	0.300 0.210	0.95	0.095	3.00	0.300	4.0
	S9R40GX()-S24 S9R40GX()-S24CE	SSX02-SRSS SSX03-SRSS	4	40	1 $\phi$ 220 1 $\phi$ 240	50	30min.	90-1400	2.50 3.80	0.250 0.380	0.90	0.090	2.90	0.290	3.0

- ❖ 기종명 맨 끝자리에 CE가 명기된 MOTOR MODEL의 인증 관련 내용은 SPG 규격 인증품 현황을 참고하여 주십시오.
- ❖ 기종명 맨 끝자리에 (TP)가 명기된 MOTOR MODEL은 일반 MOTOR의 TP가 내장된 THERMALLY PROTECTED TYPE입니다.  
또한 기종명 S9R40GX-S24, S9R40GX-S24CE는 TP가 내장된 THERMALLY PROTECTED TYPE입니다.
- ❖ ( )는 L·H TYPE을 포함합니다. L은 GEAR HEAD의 L과, H는 GEAR HEAD의 GEAR HEAD의 H와 사용하여 주십시오.

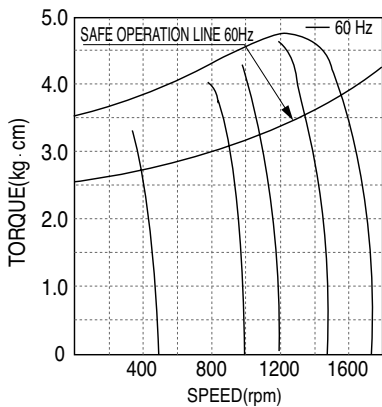
### 50Hz

GEAR RATIO		3	3.6	5	6	7.5	9	10	12.5	15	18	20	25	30	36	40	50	60	75	90	100	120	150	180	200
MODEL	rpm	500	416	300	250	200	166	150	120	100	83	75	60	50	41	37	30	25	20	16	15	12	10	8	7.5
	kg-cm	8.3	9.9	13.8	16.5	20.7	24.8	27.5	34.4	41.3	49.6	49.6	62.1	74.5	89.4	99.3	100	100	100	100	100	100	100	100	100
S9KB□B( )	N·m	0.813	0.970	1.352	1.617	2.029	2.430	2.695	3.371	4.047	4.861	4.861	6.086	7.301	8.761	9.731	9.800	9.800	9.800	9.800	9.800	9.800	9.800	9.800	9.800

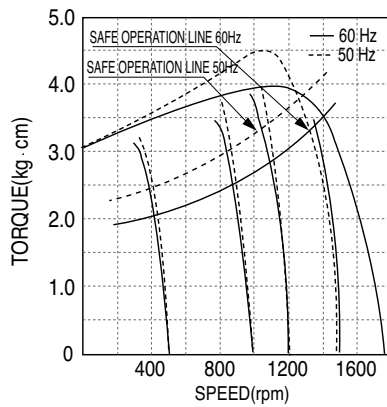
### 60Hz

GEAR RATIO		3	3.6	5	6	7.5	9	10	12.5	15	18	20	25	30	36	40	50	60	75	90	100	120	150	180	200
MODEL	rpm	600	500	360	300	240	200	180	144	120	100	90	72	60	50	45	36	30	24	20	18	15	12	10	9
	kg-cm	6.8	8.2	11.3	13.6	17.0	20.4	22.7	28.4	34.0	40.8	40.9	51.1	61.3	73.6	81.8	100	100	100	100	100	100	100	100	100
S9KB□B( )	N·m	0.666	0.804	1.107	1.333	1.666	1.999	2.225	2.783	3.332	3.998	4.008	5.008	6.007	7.213	8.016	9.800	9.800	9.800	9.800	9.800	9.800	9.800	9.800	9.800

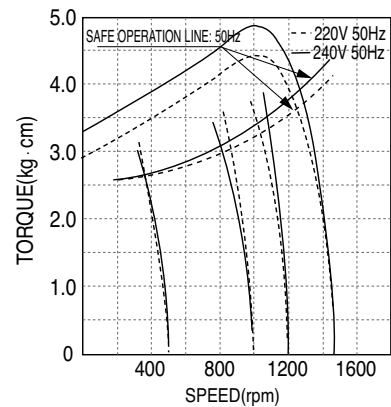
- ❖ GEAR HEAD 품명 중 □은 감속비를 표시합니다.
- ❖ GEAR HEAD와 조합한 경우의 허용 TORQUE입니다.  
감속비 1/10의 중간 GEAR HEAD를 접속한 경우의 허용 TORQUE는 100kg-cm입니다.
- ❖ 회전방향은 색이 MOTOR의 회전방향과 동일방향이고, 기타는 MOTOR 회전방향과 반대방향입니다.
- ❖ 회전수는 MOTOR의 동기 회전수(50Hz : 1500rpm, 60Hz : 1800rpm)를 기준으로 하여 감속비로 나누어서 계산하였습니다.  
실제의 회전수는 부하의 크기에 따라서 표시된 수치보다 2~20% 적습니다.
- ❖ ( )는 L, H Type을 표시합니다. L은 MOTOR의 L과, H는 MOTOR의 H와 사용하여 주십시오.



- ▲ S9R40GA()-S12 S9R40GA()-S24  
S9R40GA()-S12(TP) S9R40GA()-S24(TP)  
S9R40GA()-S12CE S9R40GA()-S24CE  
S9R40GB()-S12 S9R40GB()-S24  
S9R40GB()-S12(TP) S9R40GB()-S24(TP)  
S9R40GB()-S12CE S9R40GB()-S24



- ▲ S9R40GC()-S12 S9R40GC()-S24  
S9R40GC()-S12(TP) S9R40GC()-S24(TP)  
S9R40GC()-S12CE S9R40GC()-S24CE  
S9R40GD()-S12 S9R40GD()-S24  
S9R40GC()-S12 S9R40GC()-S24(TP)  
S9R40GD()-S12CE S9R40GD()-S24CE

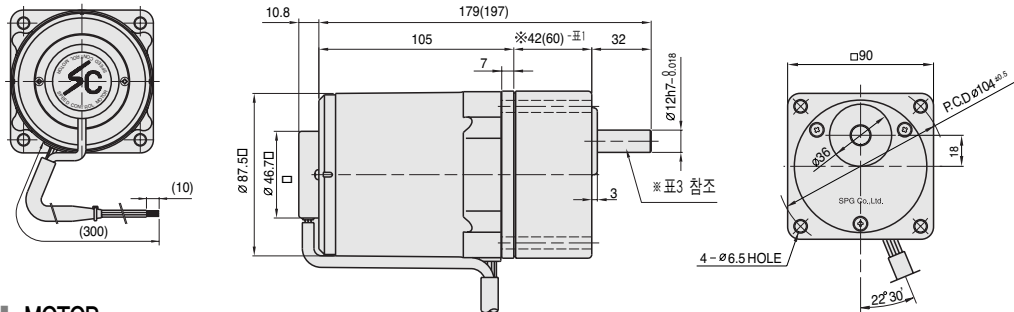


- ▲ S9R40GX()-S12 S9R40GX()-S24  
S9R40GX()-S12CE S9R40GX()-S24CE

# DIMENSIONS

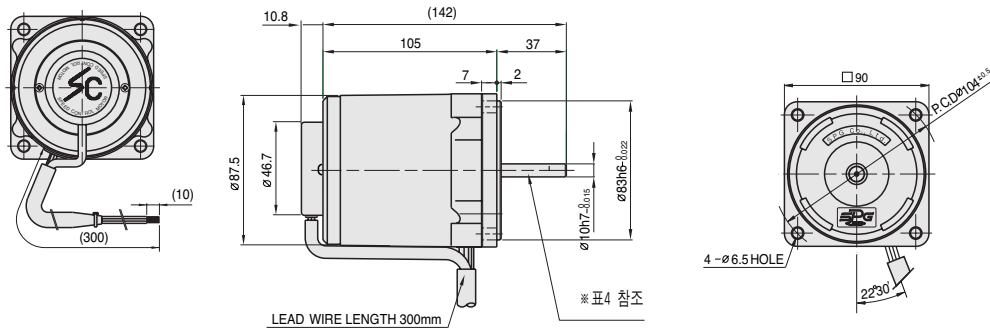
## + GEARED MOTOR

※ MOTOR MODEL : S9R40G□□-S12, S9R40G□□-S24  
 ※ HEAD MODEL : S9□B3□~S9□B200□



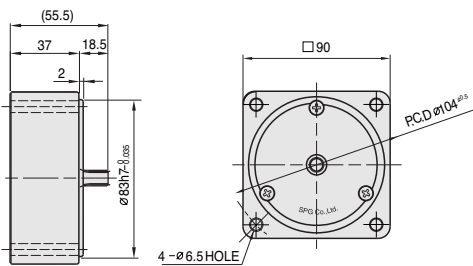
## + MOTOR

• MOTOR MODEL : S9R40□□□-S12, S9R40□□□-S24



## + INTER-DECIMAL GEAR HEAD

• MODEL : S9GX10B(H,L)



## + KEY SPEC

GEAR HEAD	MOTOR

## + ※42(60) - (표1)

GEAR RATIO	SIZE(mm)
S9□B3□ ~ S9□B18□	42
S9□B20□ ~ S9□B200□	60

## + WEIGHT - (표2)

PART	WEIGHT(kg)	
MOTOR	2.48	
DECIMAL GEAR HEAD	0.60	
GEAR HEAD	S9□B3□ ~ S9□B18□	0.73
	S9□B20□ ~ S9□B40□	1.03
	S9□B50□ ~ S9□B200□	1.13

## + GEAR HEAD 출력축 사양 - (표3)

MODEL	출력축 구분
STRAIGHT TYPE	
S9SB3□ ~ S9SB200□	
D-CUT TYPE	
S9DB3□ ~ S9DB200□	
KEY TYPE	
S9KB3□ ~ S9KB200□	

## + MOTOR 출력축 사양 - (표4)

MODEL	출력축 구분
GEAR TYPE	
S9R40G□□-S12 S9R40G□□-S24	
STRAIGHT TYPE	
S9R40S□□-S12 S9R40S□□-S24	
D-CUT TYPE	
S9R40D□□-S12 S9R40D□□-S24	
KEY TYPE	
S9R40K□□-S12 S9R40K□□-S24	