

# SPEED CONTROLLER

## : SRCE TYPE

### 특징

- MOTOR의 가변속 요구에 대응하여 개발된 SC SERIES용 SPEED CONTROLLER입니다.
- 당사 독자 IC개발에 의한 소형, 경량, 고신뢰성을 실현하였습니다.
- CE 인증을 획득한 제품으로 더욱 큰 신뢰성을 확보하였습니다.
- 속도 설정은 내장 CASE전면의 속도 설정용 가변 저항기에 의해 MOTOR의 회전속도 조절이 가능하고, 속도 설정기를 별도로 취부하여 원거리 운전 조작도 가능합니다.
- 전기 BRAKE 에 의한 순시 정지 기능이 가능 합니다.
- 소형의 11P PLUG IN 방식을 채용했습니다.



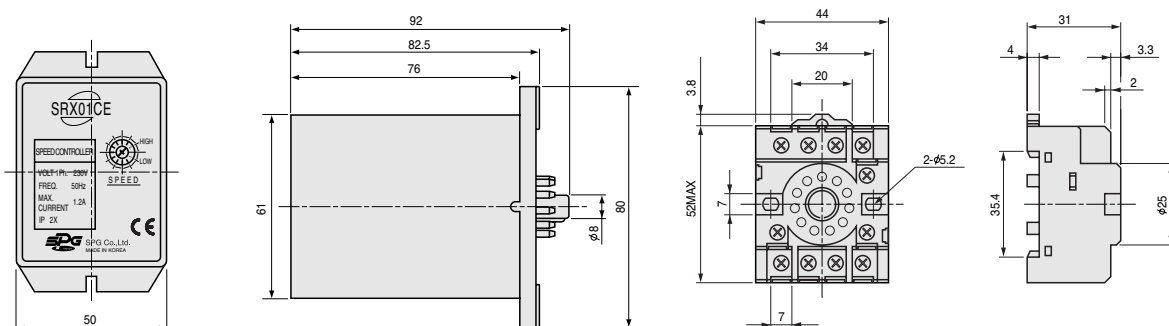
### SPECIFICATIONS

특성		SRCE TYPE									
		SRA01CE	SRA02CE	SRB01CE	SRB02CE	SRC01CE	SRC02CE	SRD01CE	SRD02CE	SRX01CE	SRX02CE
정격전압		AC110V 60Hz		AC220V 60Hz		AC100V 50/60Hz		AC200V 50/60Hz		AC220~240V 50Hz	
사용전압범위		±10%									
※1 적용 MOTOR	INDUCTION	6W	15W~90W	6W	15W~90W	6W	15W~90W	6W	15W~90W	6W	15W~90W
	REVERSIBLE	6W	15W~40W	6W	15W~40W	6W	15W~40W	6W	15W~40W	6W	15W~40W
	출력 E·S	6W	15W~90W	6W	15W~90W	6W	15W~90W	6W	15W~90W	6W	15W~90W
속도제어범위		50Hz : 90~1400rpm					60Hz : 90~1700rpm				
속도변동율		5%(표준치)									
속도설정기		외부속도 설정기에 의한 조정가능									
※2 제동 전기Brake시간		전기 BRAKE에 의한 순시 정지가 가능 약 0.5sec									
병렬운전		기능없음									
Slow Run, Slow Stop		기능없음									
사용온도범위		-10~50℃									
보존온도범위		-20~60℃									
사용습도범위		85% 이하(결로 없을 것)									

※ 1 : 적용 MOTOR는 당사 SOCKET TYPE SPEED CONTROL MOTOR 입니다. (T.G 전압이 12V용 MOTOR를 사용하십시오.)

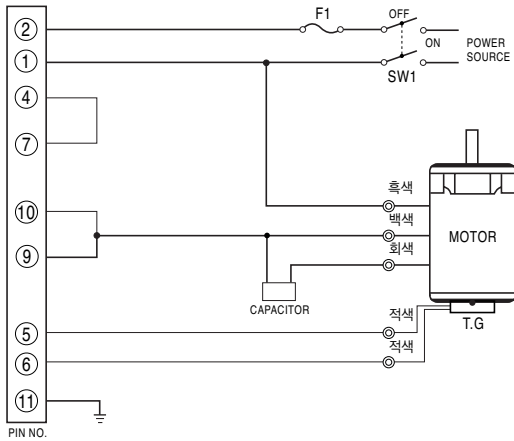
※ 2 : 전기 BRAKE에는 유지력이 없습니다.

### + DIMENSIONS SRCE TYPE SPEED CONTROLLER



# + 전기배선도

## 1-1 일방향운전 + 변속 INDUCTION MOTOR (6W~90W) REVERSIBLE MOTOR (6W~40W)

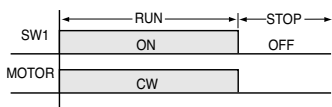


SW1	AC 125V or AC 250V	5A 이상
F1	AC 125V or AC 250V	3A

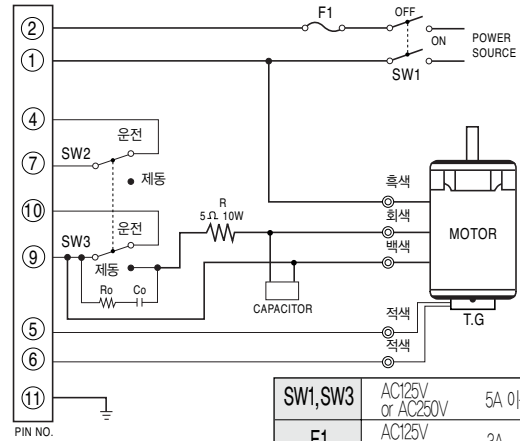
▲ 단상 AC220V~240V 50Hz용 MOTOR의 결선은 그림에서 회색선을 갈색선으로 교체 결선하여 주십시오.

- 상기결선시 MOTOR의 회전방향은 축측에서 보아 시계방향(CW)입니다. 반시계방향(CCW)으로 할 경우는 MOTOR의 백색선과 회색선을 교체 결선하여 주십시오
- FAN MOTOR 결선은 MOTOR 출력 60W 이상에만 적용되며, 결선 방법을 184page를 참고하시기 바랍니다.

◆ 운전 조작예



## 1-2 일방향운전 + 변속 + 제동 INDUCTION MOTOR (6W~25W) REVERSIBLE MOTOR (6W~25W)

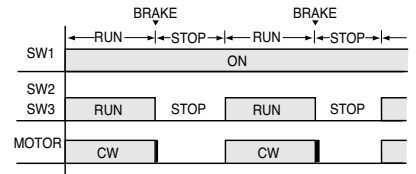


SW1, SW3	AC125V or AC250V	5A 이상
F1	AC125V or AC250V	3A
SW2	DC 20V 10mA	
Ro, Co	Rc=10~200Ω (1/4W 이상) Cc=0.1~0.2μF (AC125V, AC250V)	
R	4.7Ω~6.8Ω 10W이상	

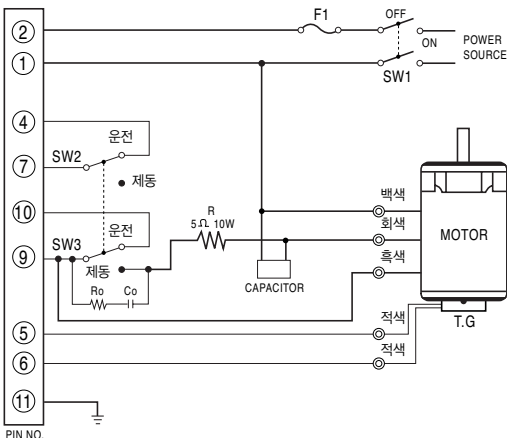
▲ 단상 AC220V~240V 50Hz용 MOTOR의 결선은 그림에서 회색선을 갈색선으로 교체 결선하여 주십시오.

- 상기결선시, MOTOR의 회전방향은 축측에서 보아 시계방향(CW)입니다. 반시계방향(CCW)으로 할 경우는 MOTOR의 백색선과 회색선을 교체 결선하여 주십시오
- 운전에서 정지로 하면 제동 (전기 BRAKE)이 약 0.5초간 동작하여 MOTOR가 급속으로 정지합니다.

◆ 운전 조작예



## 1-3 일방향운전 + 변속 + 제동

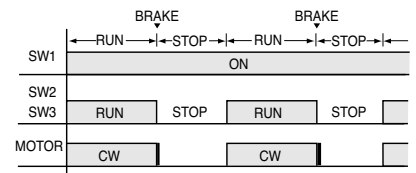


◀ 단상 AC220V~240V 50Hz용 MOTOR의 결선은 그림에서 회색선을 갈색선으로 교체 결선하여 주십시오.

SW1, SW3	AC125V or AC250V	5A 이상
F1	AC125V or AC250V	3A
SW2	DC 20V 10mA	
Ro, Co	Rc=10~200Ω (1/4W 이상) Cc=0.1~0.2μF (AC125V, AC250V)	
R	4.7Ω~6.8Ω 10W이상	

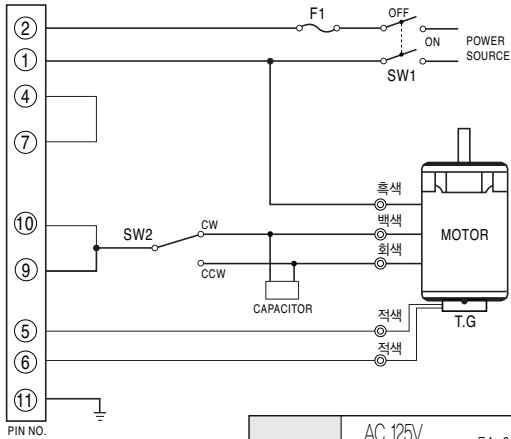
- 그림의 결선시, MOTOR의 회전방향은 축측에서 보아 시계방향(CW)입니다. 반시계방향(CCW)으로 할 경우에는 MOTOR의 백색선과 회색선을 교체 결선하여 주십시오
- 운전에서 정지로 하면 제동 (전기 BRAKE)이 약 0.5초간 동작하여 MOTOR가 급속으로 정지합니다.
- FAN MOTOR 결선은 MOTOR 출력 60W 이상에만 적용되며, 결선 방법은 184page를 참고하시기 바랍니다.

◆ 운전 조작예



※ CONTROLLER를 SOCKET함에 삽입시에는 전원을 OFF하고 PIN 번호를 확인 후 삽입하여 주십시오. (소손의 우려가 있습니다.)

**2-1 정역운전 + 변속** INDUCTION MOTOR (6W~90W)  
REVERSIBLE MOTOR (6W~40W)

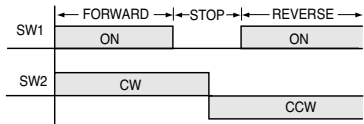


SW1,2	AC 125V or AC 250V	5A 이상
F1	AC 125V or AC 250V	3A

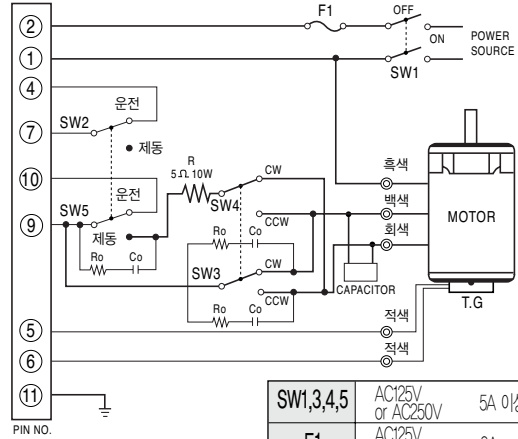
▲ 단상 AC220V~240V 50Hz용 MOTOR의 결선은 그림에서 회색선을 갈색선으로 교체 결선하여 주십시오.

1. INDUCTION MOTOR는 정지시간을 설정하여 회전이 정지한 후에 SW2를 교체하여 주십시오.
2. REVERSIBLE MOTOR는 정지 시간이 필요없습니다. SW1을 ON한 상태에서 SW2를 조작하여도 무관합니다.
3. FAN MOTOR 결선은 MOTOR출력 60W 이상에만 적용며, 결선 방법은 184page를 참고하시기 바랍니다.

◆ 운전 조작예



**2-2 정역운전 + 변속 + 제동** INDUCTION MOTOR (6W~25W)  
REVERSIBLE MOTOR(6W~25W)

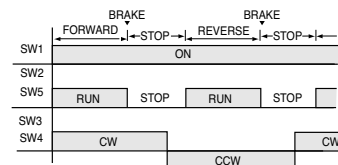


SW1,3,4,5	AC125V or AC250V	5A 이상
F1	AC125V or AC250V	3A
SW2	DC 20V 10mA	
Ro,Co	Ro=10~200Ω (1/4W 이상) Co=0.1~0.2μF (AC125VV ,AC250VV)	
R	4.7Ω ~6.8Ω 10W이상	

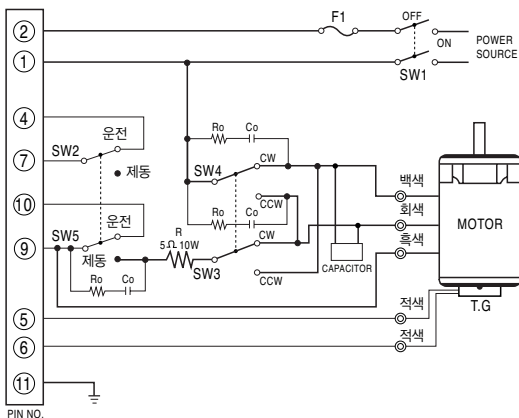
▲ 단상 AC220V~240V 50Hz용 MOTOR의 결선은 그림에서 회색선을 갈색선으로 교체 결선하여 주십시오.

1. 운전에서 정지로 하면 제동 (전기 BRAKE)이 약 0.5초간 동작하여 MOTOR가 급속으로 정지합니다.
2. 이때의 약 0.5초간에는 SW3, SW4를 조작하지 마십시오.
3. SW3, SW4의 절환은 SW2, SW5의 정지에서 운전의 교체보다 빨리하여 주십시오.

◆ 운전 조작예



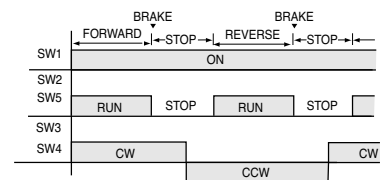
**2-3 정역운전 + 변속 + 제동** INDUCTION MOTOR (40W~90W)  
REVERSIBLE MOTOR (40W)



▲ 단상 AC220V~240V 50Hz용 MOTOR의 결선은 그림에서 회색선을 갈색선으로 교체 결선하여 주십시오.

SW1,3,4,5	AC125V or AC250V	5A 이상
F1	AC125V or AC250V	3A
SW2	DC 20V 10mA	
Ro,Co	Ro= 10~200 Ω (1/4W 이상) Co=0.1~0.2μF (AC125VV ,AC250VV)	
R	4.7 Ω ~6.8 Ω 10W이상	

◆ 운전 조작예

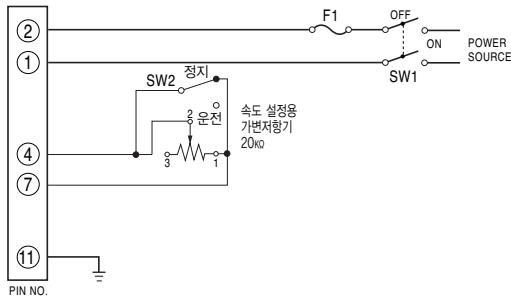


1. 운전에서 정지로 하면 제동 (전기 BRAKE)이 약 0.5초간 동작하여 MOTOR가 급속으로 정지합니다.
2. 이때의 약 0.5초간에는 SW3, SW4를 조작하지 마십시오.
3. SW3, SW4의 절환은 SW2, SW5의 정지에서 운전의 교체보다 빨리하여 주십시오.
4. FAN MOTOR 결선은 MOTOR 출력 60W 이상에만 적용되며, 결선 방법은 184page를 참고하시기 바랍니다.

\* CONTROLLER를 SOCKET함에 삽입시에는 전원을 OFF하고 PIN 번호를 확인 후 삽입하여 주십시오. (소손의 우려가 있습니다.)

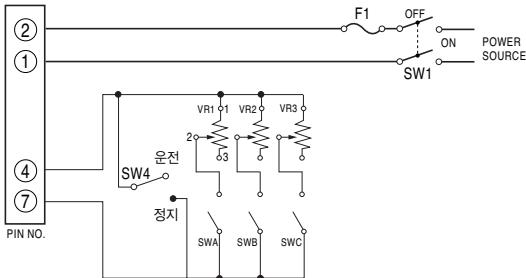
### 3-1 외부속도 설정기 사용방법

#### ■ 원거리 조작이 필요한 경우



- 주) 1. 본체의 속도설정기의 눈금은 (LOW)로 하여 주십시오.
- 2. 배선을 가능한한 짧게 하여 주십시오. 오동작하는 경우가 있습니다.

#### ■ 다단계 속도 설정이 필요한 경우

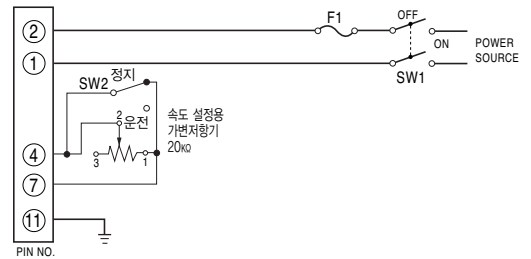


- 주) 1. 본체의 속도설정기의 눈금은 (LOW)로 하여 주십시오.
- 2. 다단계 속도 조정이 필요한 경우 VR1, VR2, VR3, 를 각각 설정하고 SWA, SWB, SWC에 의해 속도 전환이 가능 합니다. SWITCH의 절환 시기는 RELATY 점점 개폐시간 정도로 해 주십시오.

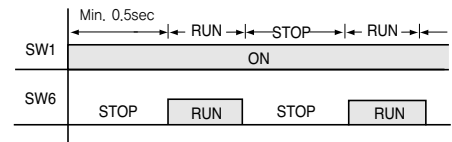
### 3-2 기동 시간을 빠르게 하는 방법 (1)

#### ▼ 제동을 안할 경우

※ 운전 스위치(SW1)에서 시동 신호를 인가하였을 때 MOTOR 기동이 늦을 경우에는 외부 속도 설정기(VR)를 사용하여 SW2에서 운전/정지를 조작하십시오.



#### ◆ 운전 조작예

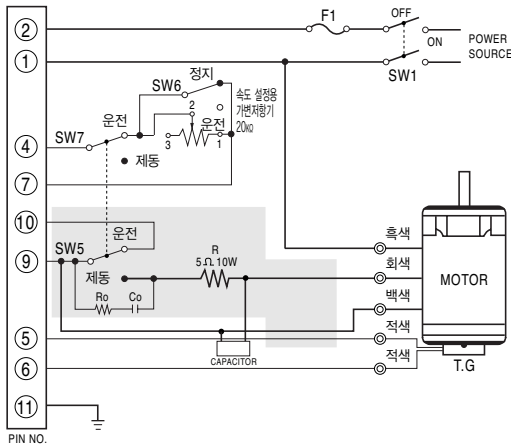


- 주) 1. 전원스위치 (SW1)의 투입시간은 SW2의 운전 시동 신호 보다 약 0.5초 이상 빠르게 하십시오.
- 2. 본체의 속도 설정기 눈금을 (LOW)로 하고, 외부 속도 설정기 VR에서 속도 조정을 하십시오.
- 3. 운전/정지를 할 경우에는 SW1을 ON상태에서 SW2를 조작하십시오. 작은 신호에도 MOTOR 제어가 가능합니다.
- 4. 장시간 정지할 경우에는 SW1을 OFF해 주십시오.

※ CONTROLLER를 SOCKET함에 삽입시에는 전원을 OFF하고 PIN 번호를 확인 후 삽입하여 주십시오. (소손의 우려가 있습니다.)

### 3-3 기동 시간을 빠르게 하는 방법 (2)

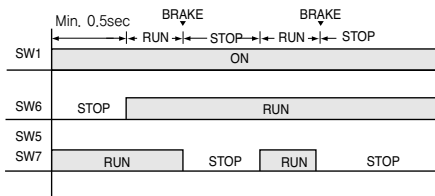
▼ 제동을 할 경우 INDUCTION MOTOR(6W~25W)  
REVERSIBLE MOTOR (6W~25W)



SW1,5	AC125V or AC250V	5A 이상
F1	AC125V or AC250V	3A
SW6,7	DC 20V 10mA	
Ro,Co	Ro=10~200Ω (1/4W 이상) Co=0.1~0.2μF (AC125V, AC250V)	
R	4.7Ω ~6.8Ω	10W이상

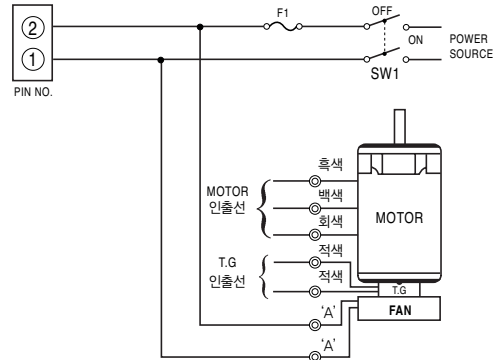
▲ 단상 AC220V~240V 50Hz용 MOTOR의 결선은 그림에서 회색선을 갈색선으로 교체 결선하여 주십시오.

◆ 운전 조작예



1. 위 전기 배선은 25W 이하의 (일방향운전+변속+제동)입니다. 40W 이상의 운전은 ■ 부분의 전기배선이 다릅니다. 각각의 전기배선을 참조해 주십시오.
2. 전원스위치 SW1은 SW6보다 약 0.5초 이상 빠르게 조작하십시오.
3. 본체의 속도 설정기 눈금을 (LOW)로 하고 외부 속도 설정기 VR에서 속도 조절을 해주십시오.
4. 장시간 정지할 경우에는 SW1을 OFF해 주십시오.

### 3-4 BOX FAN MOTOR 결선 방법



전압	LEAD WIRE 색 'A'
단상 AC100V~110V	갈색
단상 AC200V~240V	홍색

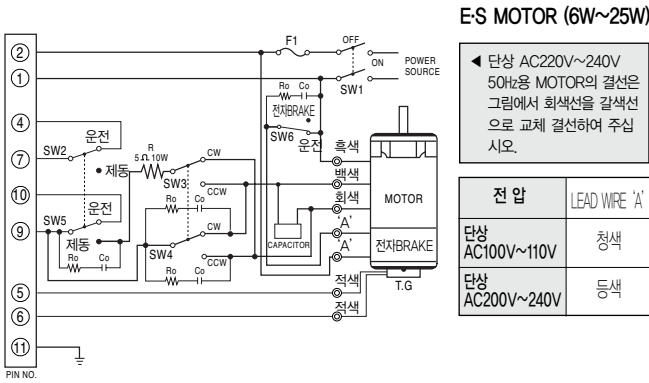
▲ 단상 AC220V~240V 50Hz용 MOTOR의 결선은 그림에서 회색선을 갈색선으로 교체 결선하여 주십시오.

※ BOX FAN 이외의 결선은 각각의 전기 배선을 참조해 주십시오.

※ CONTROLLER를 SOCKET홈에 삽입시에는 전원을 OFF하고 PIN 번호를 확인 후 삽입하여 주십시오. (소손의 우려가 있습니다.)

### 4-1 전자 BRAKE 부착 MOTOR의 배선 예

CONTROLLER의 전기 BRAKE를 병용하는 경우



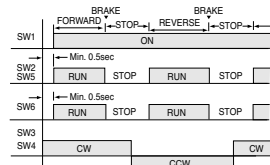
E-S MOTOR (6W~25W)

◀ 단상 AC220V~240V 50Hz용 MOTOR의 결선은 그림에서 회색선을 갈색선으로 교체 결선하여 주십시오.

전압	LEAD WIRE 'A'
단상 AC100V~110V	청색
단상 AC200V~240V	등색

SW1,3,4,5,6	AC125V or AC250V	5A 이상
F1	AC125V or AC250V	3A
SW2	DC 20V 10mA	
Ro,Co	Ro=10~200Ω (1/4W 이상) Co=0.1~0.2μF (AC125W, AC250W)	
R	4.7Ω~6.8Ω 10W이상	

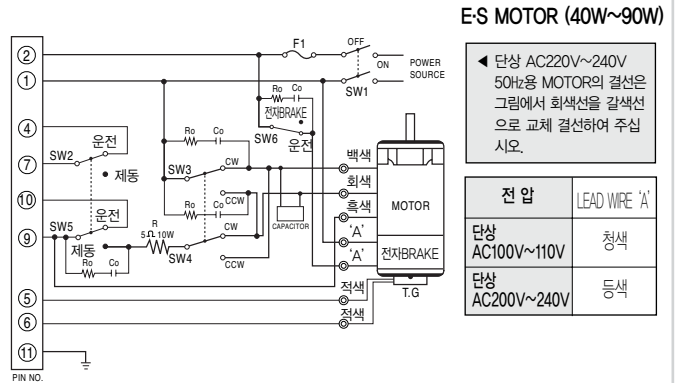
◆ 운전 조작예



1. RUN에서 STOP으로 하면 제동 (전기 BRAKE)이 약 0.5초간 동작하여 MOTOR가 급속으로 정지합니다.
2. MOTOR가 정지한 후 SW3, SW4를 조작하여 주십시오.
3. SW3, SW4의 절환은 SW2, SW5, SW6의 정지에서 운전으로 절환보다 빠르게 하여 주십시오.
4. 전원 SWITCH (SW1) 투입시간은 SW2, SW5, SW6에 의한 운전시동 신호보다도 약 0.5초 이상 빨리하여 주십시오.
5. 운전/정지를 하는 경우 SW1을 ON상태로 SW2, SW5, SW6 에서 조작하십시오. 작은신호에도 MOTOR의 제어가 가능합니다. 또한 장시간 운전하지 않는 경우는 SW1을 OFF하여 주십시오.

### 4-2 전자 BRAKE 부착 MOTOR의 배선 예

CONTROLLER의 전기 BRAKE를 병용하는 경우



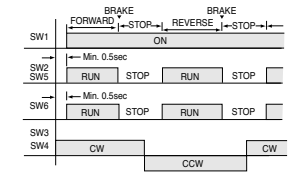
E-S MOTOR (40W~90W)

◀ 단상 AC220V~240V 50Hz용 MOTOR의 결선은 그림에서 회색선을 갈색선으로 교체 결선하여 주십시오.

전압	LEAD WIRE 'A'
단상 AC100V~110V	청색
단상 AC200V~240V	등색

SW1,3,4,5,6	AC125V or AC250V	5A 이상
F1	AC125V or AC250V	3A
SW2	DC 20V 10mA	
Ro,Co	Ro=10~200Ω (1/4W 이상) Co=0.1~0.2μF (AC125W, AC250W)	
R	4.7Ω~6.8Ω 10W이상	

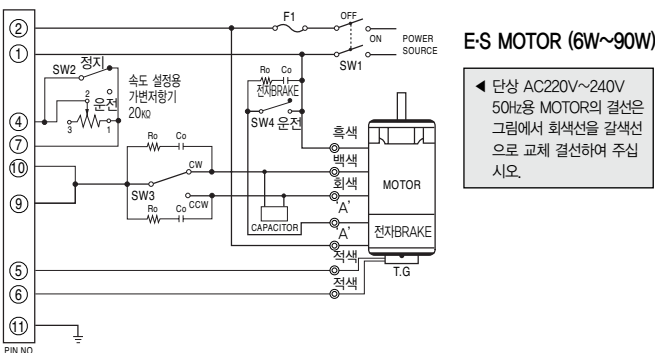
◆ 운전 조작예



1. RUN에서 STOP으로 하면 제동 (전기 BRAKE)이 약 0.5초간 동작하여 MOTOR가 급속으로 정지합니다.
2. MOTOR가 정지한 후 SW3, SW4를 조작하여 주십시오.
3. SW3, SW4의 절환은 SW2, SW5, SW6의 정지에서 운전으로 절환보다 빠르게 하여 주십시오.
4. 전원 SWITCH (SW1) 투입시간은 SW2, SW5, SW6에 의한 운전시동 신호보다도 약 0.5초 이상 빨리하여 주십시오.
5. 운전/정지를 하는 경우 SW1을 ON상태로 SW2, SW5, SW6 에서 조작하십시오. 작은신호에도 MOTOR의 제어가 가능합니다. 또한 장시간 운전하지 않는 경우는 SW1을 OFF하여 주십시오.
6. FAN MOTOR 결선은 MOTOR 출력 60W이상에만 적용되며, 결선 방법은 184page를 참고하시기 바랍니다.

### 4-3 전자 BRAKE 부착 MOTOR의 배선 예

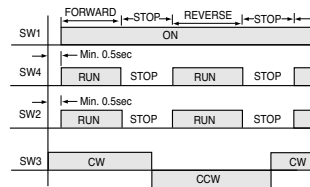
CONTROLLER의 전기 BRAKE를 병용하지 않는 경우



E-S MOTOR (6W~90W)

◀ 단상 AC220V~240V 50Hz용 MOTOR의 결선은 그림에서 회색선을 갈색선으로 교체 결선하여 주십시오.

◆ 운전 조작예



전압	LEAD WIRE 'A'
단상 AC100V~110V	청
단상 AC200V~240V	등

SW1,3,4	AC125V or AC250V	5A 이상
F1	AC125V or AC250V	3A
SW2	DC 20V 10mA	
Ro,Co	Ro=10~200Ω (1/4W 이상) Co=0.1~0.2μF (AC125W, AC250W)	

1. 정지시간을 설정하여 회전이 정지한 후 SW3를 절환하여 주십시오.
2. 전원 SWITCH (SW1) 투입시간은 SW2, SW4에 의한 운전시동 신호보다도 약 0.5초 이상 빨리하여 주십시오.
3. 운전/정지를 하는 경우는 SW1을 ON 상태로 SW2, SW4 에서 조작하십시오.

4. 본체의 속도 설정기 눈금을 (LOW)로 하고 외부속도 설정기 VR에서 속도를 조정하여 주십시오.
5. FAN MOTOR 결선은 MOTOR 출력 60W 이상에만 적용되며, 결선 방법은 184page를 참고하시기 바랍니다.

※ CONTROLLER를 SOCKET홈에 삽입시에는 전원을 OFF하고 PIN 번호를 확인 후 삽입하여 주십시오. (소손의 우려가 있습니다.)