



# 150W

INDUCTION MOTOR

□ 90mm TERMINAL BOX TYPE

## INDUCTION MOTOR - CONTINUOUS RATING

| SIZE<br>mm sq. | Type   | Poles | Output<br>(W) | Voltage<br>(V) | Frequency<br>(Hz)  | Duty  | Rated Load     |                |                         |       | Starting<br>(kg-cm) | Torque<br>(N-m) | Capacitor<br>(uF) |       |       |       |   |
|----------------|--|-------|---------------|----------------|--|-------|----------------|----------------|-------------------------|-------|---------------------|-----------------|-------------------|-------|-------|-------|---|
|                |  |       |               |                |  |       | Current<br>(A) | Speed<br>(rpm) | Torque<br>(kg-cm) (N-m) |       |                     |                 |                   |       |       |       |   |
| 90             | S9I150GU-T<br>S9I150GU-T1<br>S9I150GU-TCE<br>S9I150GU-T1CE | 4     | 150           | 3 ∅ 200        | 50   | Cont. | 1.0            | 1250           | 11.70                   | 1.170 | 18.0                | 1.800           | -                 |       |       |       |   |
|                |  |       |               |                | 60   |       | 0.9            | 1500           | 9.70                    | 0.970 | 15.0                | 1.500           |                   |       |       |       |   |
|                |  |       |               |                | S9I150GT-T<br>S9I150GT-T1<br>S9I150GT-TCE<br>S9I150GT-T1CE | 4     | 150            | 3 ∅ 220        | 50                      | Cont. | 1.0                 | 1300            | 11.30             | 1.130 | 22.0  | 2.200 | - |
|                |  |       |               |                |  |       |                |                | 60                      |       | 0.9                 | 1550            | 9.40              | 0.940 | 19.0  | 1.900 |   |
|                | S9I150GS-T<br>S9I150GS-T1<br>S9I150GS-TCE<br>S9I150GS-T1CE | 4     | 150           | 3 ∅ 380        |  |       |                |                | 50                      | Cont. | 0.46                | 1250            | 11.70             | 1.170 | 18.00 | 1.800 | - |
|                |  |       |               |                |  |       |                |                | 60                      |       | 0.42                | 1500            | 9.70              | 0.970 | 15.00 | 1.500 |   |
|                |  |       |               | 3 ∅ 400        | 50   | Cont. | 0.49           | 1250           | 11.70                   | 1.170 | 19.00               | 1.900           |                   |       |       |       |   |
|                |  |       |               |                | 60   |       | 0.43           | 1500           | 9.70                    | 0.970 | 16.00               | 1.900           |                   |       |       |       |   |

- ❖ 상기 MODEL은 TP가 내장된 THERMALLY PROTECTED TYPE입니다.
- ❖ 기종명 맨 끝자리에 CE가 명기된 MODEL의 인증 관련 내용은 SPG 규격 인증품 현황을 참고하여 주십시오.
- ❖ H Type 전용으로 기종명에 표시하지 않습니다.
- ❖ 삼상 380V~440V 모터에서는 인버터 사용을 주의하여 주십시오. 인버터 사용시 권선의 절연이 열화되어 모터가 파손될 수 있습니다.

## 50Hz

| MODEL  | GEAR RATIO | GEAR RATIO |      |      |      |      |      |      |      |       |       |       |       |       |       |       |       |       |       |       |       |       |       |       |       |
|--------|------------|------------|------|------|------|------|------|------|------|-------|-------|-------|-------|-------|-------|-------|-------|-------|-------|-------|-------|-------|-------|-------|-------|
|        |            | 3          | 3.6  | 5    | 6    | 7.5  | 9    | 10   | 12.5 | 15    | 18    | 20    | 25    | 30    | 36    | 40    | 50    | 60    | 75    | 90    | 100   | 120   | 150   | 180   | 200   |
| S9KH□B | rpm        | 500        | 416  | 300  | 250  | 200  | 166  | 150  | 120  | 100   | 83    | 75    | 60    | 50    | 41    | 37    | 30    | 25    | 20    | 16    | 15    | 12    | 10    | 8     | 7.5   |
|        | kg-cm      | 23.1       | 27.7 | 38.5 | 46.2 | 57.7 | 69.3 | 77.0 | 86.6 | 104   | 125   | 139   | 156   | 187   | 224   | 249   | 300   | 300   | 300   | 300   | 300   | 300   | 300   | 300   | 300   |
|        | N·m        | 2.26       | 2.72 | 3.77 | 4.53 | 5.66 | 6.79 | 7.55 | 8.49 | 10.24 | 12.29 | 13.65 | 15.36 | 18.34 | 21.97 | 24.42 | 29.42 | 29.42 | 29.42 | 29.42 | 29.42 | 29.42 | 29.42 | 29.42 | 29.42 |

## 60Hz

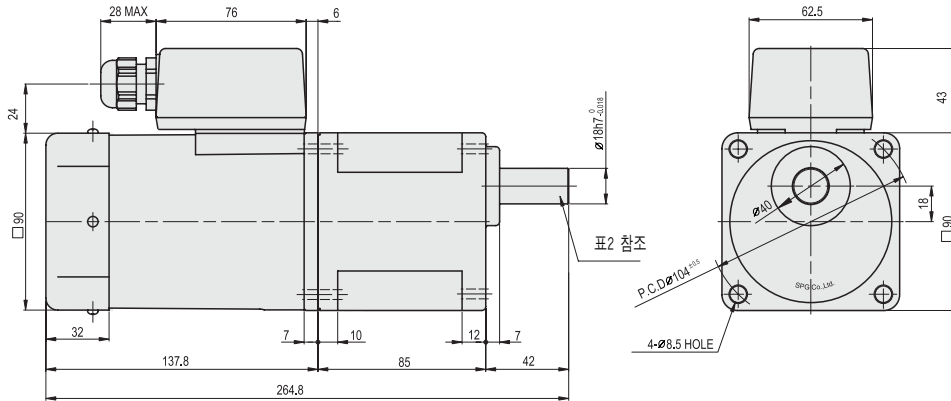
| MODEL  | GEAR RATIO | GEAR RATIO |      |      |      |      |      |      |      |       |       |       |       |       |       |       |       |       |       |       |       |       |       |       |       |
|--------|------------|------------|------|------|------|------|------|------|------|-------|-------|-------|-------|-------|-------|-------|-------|-------|-------|-------|-------|-------|-------|-------|-------|
|        |            | 3          | 3.6  | 5    | 6    | 7.5  | 9    | 10   | 12.5 | 15    | 18    | 20    | 25    | 30    | 36    | 40    | 50    | 60    | 75    | 90    | 100   | 120   | 150   | 180   | 200   |
| S9KH□B | rpm        | 600        | 500  | 360  | 300  | 240  | 200  | 180  | 144  | 120   | 100   | 90    | 72    | 60    | 50    | 45    | 36    | 30    | 24    | 20    | 18    | 15    | 12    | 10    | 9     |
|        | kg-cm      | 23.2       | 27.8 | 38.7 | 46.4 | 58.0 | 69.6 | 77.4 | 87.0 | 104   | 125   | 139   | 156   | 188   | 225   | 250   | 300   | 300   | 300   | 300   | 300   | 300   | 300   | 300   | 300   |
|        | N·m        | 2.28       | 2.73 | 3.79 | 4.55 | 5.69 | 6.83 | 7.59 | 8.53 | 10.24 | 12.29 | 13.65 | 15.36 | 18.43 | 22.06 | 24.52 | 29.42 | 29.42 | 29.42 | 29.42 | 29.42 | 29.42 | 29.42 | 29.42 | 29.42 |

- ❖ GEAR HEAD 품명 중 □은 감속비를 표시합니다.
- ❖ GEAR HEAD와 조합한 경우의 허용 TORQUE입니다.
- ❖ 회전방향은 ■ 색이 MOTOR의 회전방향과 동일방향이고, 기타는 MOTOR 회전방향과 반대방향입니다.
- ❖ 회전수는 MOTOR의 동기 회전수(50Hz : 1500rpm, 60Hz : 1800rpm)를 기준으로 하여 감속비로 나누어서 계산하였습니다. 실제의 회전수는 부하의 크기에 따라서 표시된 수치보다 2~20% 적습니다.
- ❖ 'H' Type 전용으로 기종명에 표시하지 않습니다.

# DIMENSIONS

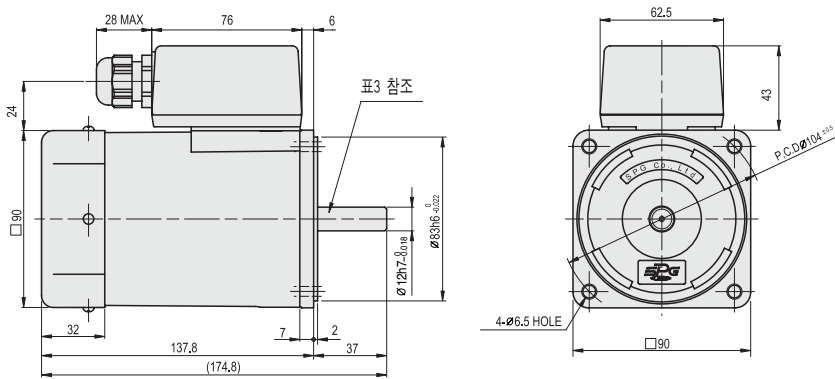
## + GEARED MOTOR

- ※ MOTOR MODEL : S9I150G□-T
- ※ HEAD MODEL : S9□H3B~S9□H200B



## + MOTOR

- ※ MOTOR MODEL : S9I150□□-T



## + WEIGHT - (표1)

| PART      |                        | WEIGHT(kg) |
|-----------|------------------------|------------|
| MOTOR     |                        | 3.10       |
| GEAR HEAD | S9□H3B<br>~S9□H10B     | 1.65       |
|           | S9□H12.5B<br>~S9□H20 B | 1.80       |
|           | S9□H25B<br>~S9□H60B    | 1.90       |
|           | S9□H75B<br>~S9□H200B   | 1.95       |

## + KEY SPEC

| GEAR HEAD | MOTOR |
|-----------|-------|
|           |       |

## + GEAR HEAD 출력축 사양 - (표2)

| MODEL               | 출력축 구분 |
|---------------------|--------|
| STRAIGHT TYPE       |        |
| S9SH3B<br>~S9SH200B |        |
| D-CUT TYPE          |        |
| S9DH3B<br>~S9DH200B |        |
| KEY TYPE            |        |
| S9KH3B<br>~S9KH200B |        |

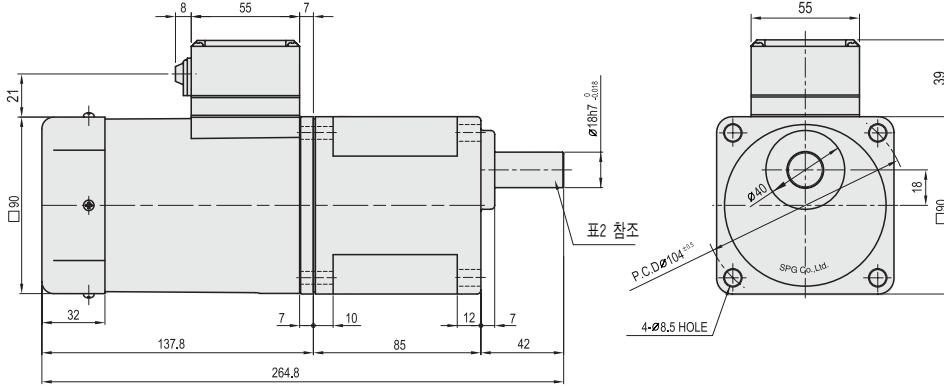
## + MOTOR 출력축 사양 - (표3)

| MODEL         | 출력축 구분 |
|---------------|--------|
| GEAR TYPE     |        |
| S9I150G□-T    |        |
| STRAIGHT TYPE |        |
| S9I150S□-T    |        |
| D-CUT TYPE    |        |
| S9I150D□-T    |        |
| KEY TYPE      |        |
| S9I150K□-T    |        |

# DIMENSIONS

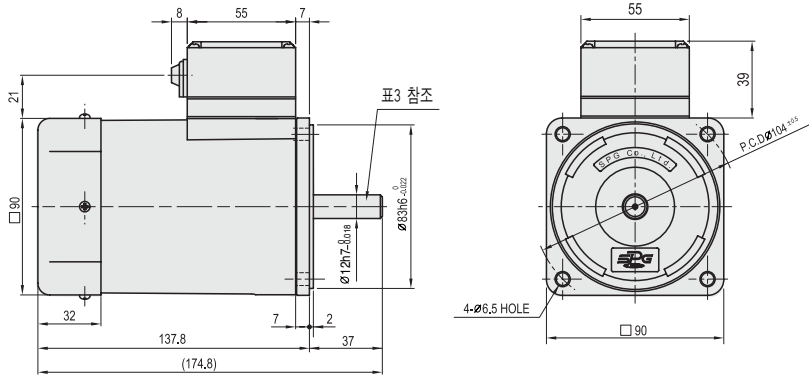
## + GEARED MOTOR

\* MOTOR MODEL : S9I150G□-T1  
 \* HEAD MODEL : S9□H3B~S9□H200B



## + MOTOR

\* MOTOR MODEL : S9I150□□-T1



## + WEIGHT - (표1)

| PART      |                       | WEIGHT(kg) |
|-----------|-----------------------|------------|
| MOTOR     |                       | 3.05       |
| GEAR HEAD | S9□H3B<br>~S9□H10B    | 1.65       |
|           | S9□H12.5B<br>~S9□H20B | 1.80       |
|           | S9□H25B<br>~S9□H60B   | 1.90       |
|           | S9□H75B<br>~S9□H200B  | 1.95       |

## + KEY SPEC

| GEAR HEAD | MOTOR |
|-----------|-------|
|           |       |

## + GEAR HEAD 출력축 사양 - (표2)

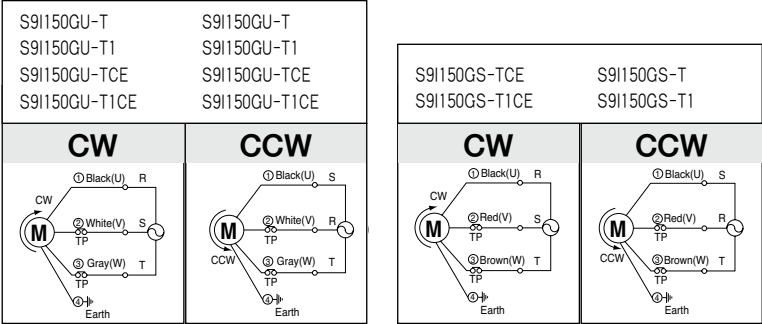
| MODEL               | 출력축 구분 |
|---------------------|--------|
| STRAIGHT TYPE       |        |
| S9SH3B<br>~S9SH200B |        |
| D-CUT TYPE          |        |
| S9DH3B<br>~S9DH200B |        |
| KEY TYPE            |        |
| S9KH3B<br>~S9KH200B |        |

## + MOTOR 출력축 사양 - (표3)

| MODEL         | 출력축 구분 |
|---------------|--------|
| GEAR TYPE     |        |
| S9I150G□-T1   |        |
| STRAIGHT TYPE |        |
| S9I150S□-T1   |        |
| D-CUT TYPE    |        |
| S9I150D□-T1   |        |
| KEY TYPE      |        |
| S9I150K□-T1   |        |

# SCHEMATIC DIAGRAMS

회전방향은 MOTOR의 SHAFT 끝쪽에서 볼 때의 회전방향입니다. 원안번호는 TERMINAL BOX 내의 단자번호입니다.



주의 : INDUCTION MOTOR 회전방향의 교환은 MOTOR가 완전히 정지한후 에 실시하여 주십시오.  
 MOTOR가 회전 중에 회전방향을 교환할 경우 회전방향이 바뀌지 않거나 회전방향이 바뀌어지는 데 있어서 시간이 걸리는 수도 있습니다.