



6W

REVERSIBLE MOTOR □ 60mm LEAD WIRE TYPE

SIZE mm sq.	Type	Poles	Output (W)	Voltage (V)	Frequency (Hz)	Duty	Rated Load				Starting Torque		Capacitor (uF)
							Current (A)	Speed (rpm)	Torque (kg-cm) (N-m)		(kg-cm)	(N-m)	
60	S6R06GA S6R06GACE	4	6	1 ∅ 110	60	30min.	0.22	1550	0.40	0.040	0.60	0.060	3.0
	S6R06GB S6R06GBCE	4	6	1 ∅ 220	60	30min.	0.11	1550	0.40	0.040	0.60	0.060	0.8
	S6R06GC S6R06GCCE	4	6	1 ∅ 100	50	30min.	0.21	1200	0.50	0.050	0.45	0.045	3.0
	60				0.42				0.042				
	S6R06GD S6R06GDCE	4	6	1 ∅ 200	50	30min.	0.10	1200	0.45	0.045	0.53	0.053	0.8
	60				0.42				0.042				
	S6R06GE S6R06GECE	4	5.5	1 ∅ 100	50	30min.	0.19	1200	0.50	0.050	0.52	0.052	3.5
	60				0.30				0.030				
	6				0.42				0.042				
	S6R06GX S6R06GXCE	4	5.8	1 ∅ 220	50	30min.	0.09	1200	0.47	0.047	0.50	0.050	0.7
6	0.50								0.050				

- ❖ 기종명 S6R06GE는 UL규격 인증 제품으로 IMPEDANCE PROTECTED TYPE입니다.(UL FILE NO. E172722)
사용하는 전압 사양에 따라 CONDENSER 용량이 다르게 사용되므로 사용전압에 맞게 CONDENSER 용량을 바르게 사용하여 주십시오. 고장의 원인이 됩니다.
주문시 사용전압을 제시하여 주십시오. 제시가 없으면 115V용 CONDENSER로 포장 출하됩니다.
- ❖ 기종명 맨끝자리에 CE가 명기된 MODEL의 인증 관련 내용은 SPG 규격 인증품 현황을 참고하여 주십시오. S6R06GECE는 115V용 사양으로만 출하됩니다.
- ❖ 본 DATA는 BRAKE BLOCK을 MOTOR에 장착된 상태에서 측정된 DATA입니다.
- ❖ 'L' Type 전용으로 기종명에 표시하지 않습니다.

50Hz

MODEL	GEAR RATIO	3	3.6	5	6	7.5	9	10	12.5	15	18	20	25	30	36	40	50	60	75	90	100	120	150	180	200	250
		rpm	500	416	300	250	200	166	150	120	100	83	75	60	50	41	37	30	25	20	16	15	12	10	8	7.5
S6DA□B	kg-Cm	1.3	1.5	2.1	2.6	3.2	3.9	4.3	5.4	6.4	7.7	7.7	9.7	11.6	13.9	15.5	17.5	21.0	26.2	30.0	30.0	30.0	30.0	30.0	30.0	30.0
	N-m	0.127	0.147	0.206	0.255	0.314	0.382	0.421	0.529	0.627	0.755	0.755	0.951	1.137	1.362	1.519	1.715	2.058	2.568	2.942	2.942	2.942	2.942	2.942	2.942	2.942

60Hz

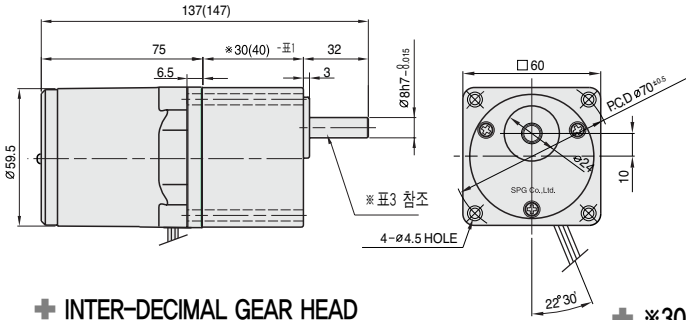
MODEL	GEAR RATIO	3	3.6	5	6	7.5	9	10	12.5	15	18	20	25	30	36	40	50	60	75	90	100	120	150	180	200	250
		rpm	600	500	360	300	240	200	180	144	120	100	90	72	60	50	45	36	30	24	20	18	15	12	10	9
S6DA□B	kg-Cm	1.0	1.3	1.7	2.1	2.6	3.1	3.5	4.4	5.2	6.3	6.3	7.8	9.4	11.3	12.6	14.2	17.0	21.3	25.5	28.4	30.0	30.0	30.0	30.0	30.0
	N-m	0.098	0.127	0.167	0.206	0.255	0.304	0.343	0.431	0.510	0.617	0.617	0.764	0.921	1.107	1.235	1.392	1.666	2.087	2.499	2.783	2.942	2.942	2.942	2.942	2.942

- ❖ GEAR HEAD 품명중 □은 감속비를 표시합니다.
- ❖ GEAR HEAD와 조합한 경우의 허용 TORQUE입니다.
감속비 1/10의 중간 GEAR HEAD를 접속한 경우의 허용 TORQUE는 30kg-cm입니다.
- ❖ 회전방향은 색이 MOTOR의 회전방향과 동일방향이고, 기타는 MOTOR 회전방향과 반대방향입니다.
- ❖ 회전수는 MOTOR의 동기 회전수(50Hz : 1500rpm, 60Hz : 1800rpm)를 기준으로 하여 감속비로 나누어서 계산하였습니다.
실제의 회전수는 부하의 크기에 따라서 표시된 수치보다 2~20% 적습니다.
- ❖ 'L' Type 전용으로 기종명에 표시하지 않습니다.

DIMENSIONS

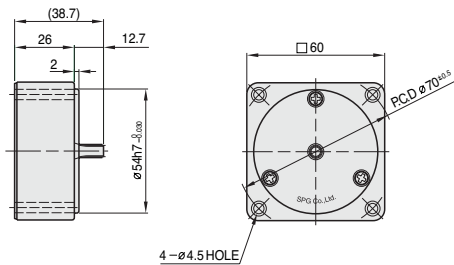
GEARED MOTOR

- ※ MOTOR MODEL : S6R06G□
- ※ HEAD MODEL : S6□A3□~S6□A250□



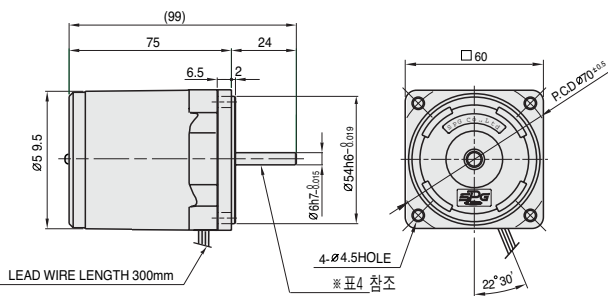
INTER-DECIMAL GEAR HEAD

- ※ MODEL : S6GX10B



MOTOR

- ※ MOTOR MODEL : S6R06□□



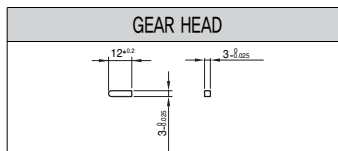
※30(40) - (표1)

GEAR RATIO	SIZE(mm)
S6□A3□ ~ S6□A18□	30
S6□A20□ ~ S6□A250□	40

WEIGHT - (표2)

PART	WEIGHT(kg)	
MOTOR	0.70	
DECIMAL GEAR HEAD	0.18	
GEAR HEAD	S6□A3□ ~ S6□A18□	0.24
	S6□A20□ ~ S6□A40□	0.30
	S6□A50□ ~ S6□A250□	0.33

KEY SPEC



GEAR HEAD 출력축 사양 - (표3)

MODEL	출력축 구분
STRAIGHT TYPE S6SA3□ ~ S6SA250□	
D-CUT TYPE S6DA3□ ~ S6DA250□	
KEY TYPE S6KA3□ ~ S6KA250□	

MOTOR 출력축 사양 - (표4)

MODEL	출력축 구분
GEAR TYPE S6R06G□	
STRAIGHT TYPE S6R06S□	
D-CUT TYPE S6R06D□	

SCHEMATIC DIAGRAMS

회전방향은 MOTOR의 SHAFT 끝 쪽에서 볼 때의 회전방향입니다.

