



150W

INDUCTION MOTOR □ 90mm LEAD WIRE TYPE

SIZE mm sq.	Type	Poles	Output (w)	Voltage (V)	Frequency (Hz)	Duty	Rated Load				Starting Torque		Capacitor (uF)
							Current (A)	Speed (rpm)	Torque (kg-cm) (N-m)		(kg-cm)	(N-m)	
90	S9I150GU S9I150GUCE	4	150	3 ∅ 200	50	Cont.	1.0	1250	11.70	1.170	18.0	1.800	—
					60		0.9	1500	9.70	0.970	15.0	1.500	
	S9I150GT S9I150GTCE	4	150	3 ∅ 220	50	Cont.	1.0	1300	11.30	1.130	22.0	2.200	—
					60		0.9	1550	9.40	0.940	19.0	1.900	
	S9I150GS S9I150GSCE	4	150	3 ∅ 380	50	Cont.	0.46	1250	11.70	1.170	18.00	1.800	—
					60		0.42	1500	9.70	0.970	15.00	1.500	
				3 ∅ 400	50	Cont.	0.49	1250	11.70	1.170	19.00	1.900	
					60		0.43	1500	9.70	0.970	16.00	1.600	

- ❖ 상기 MODEL은 TP가 내장된 THERMALLY PROTECTED TYPE입니다.
- ❖ 기종명 맨 끝자리에 CE가 명기된 MODEL의 인증 관련 내용은 SPG 규격 인증품 현황을 참고하여 주십시오.
- ❖ 'H' Type 전용으로 기종명에 표시하지 않습니다.
- ❖ 삼상 380V~440V모터에서는 인버터 사용을 주의하여 주십시오. 인버터 사용시 권선의 절연이 열화되어 모터가 파손될 수 있습니다.

50Hz

MODEL	GEAR RATIO	3	3.6	5	6	7.5	9	10	12.5	15	18	20	25	30	36	40	50	60	75	90	100	120	150	180	200
	rpm	500	416	300	250	200	166	150	120	100	83	75	60	50	41	37	30	25	20	16	15	12	10	8	7.5
S9KH□B	kg-cm	23.1	27.7	38.5	46.2	57.7	69.3	77.0	86.6	104	125	139	156	187	224	249	300	300	300	300	300	300	300	300	300
	N·m	2.264	2.717	3.773	4.528	5.660	6.792	7.546	8.489	10.24	12.29	13.65	15.36	18.34	21.97	24.42	29.42	29.42	29.42	29.42	29.42	29.42	29.42	29.42	29.42

60Hz

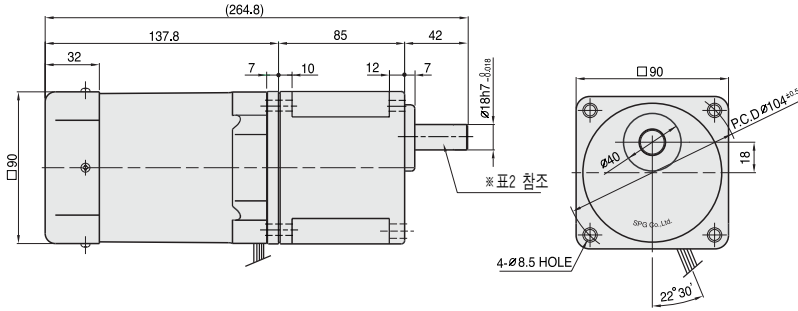
MODEL	GEAR RATIO	3	3.6	5	6	7.5	9	10	12.5	15	18	20	25	30	36	40	50	60	75	90	100	120	150	180	200
	rpm	600	500	360	300	240	200	180	144	120	100	90	72	60	50	45	36	30	24	20	18	15	12	10	9
S9KH□B	kg-cm	23.2	27.8	38.7	46.4	58.0	69.6	77.4	87.0	104	125	139	156	188	225	250	300	300	300	300	300	300	300	300	300
	N·m	2.276	2.731	3.793	4.552	5.689	6.827	7.586	8.534	10.24	12.29	13.65	15.36	18.43	22.06	24.52	29.42	29.42	29.42	29.42	29.42	29.42	29.42	29.42	29.42

- ❖ GEAR HEAD 품명중 □은 감속비를 표시합니다.
- ❖ GEAR HEAD와 조합한 경우의 허용 TORQUE입니다.
- ❖ 회전방향은 ■색이 MOTOR의 회전방향과 동일방향이고, 기타는 MOTOR 회전방향과 반대방향입니다.
- ❖ 회전수는 MOTOR의 동기 회전수(50Hz : 1500rpm, 60Hz : 1800rpm)를 기준으로 하여 감속비로 나누어서 계산하였습니다. 실제의 회전수는 부하의 크기에 따라서 표시된 수치보다 2~20% 적습니다.
- ❖ 'H' Type 전용으로 기종명에 표시하지 않습니다.

DIMENSIONS

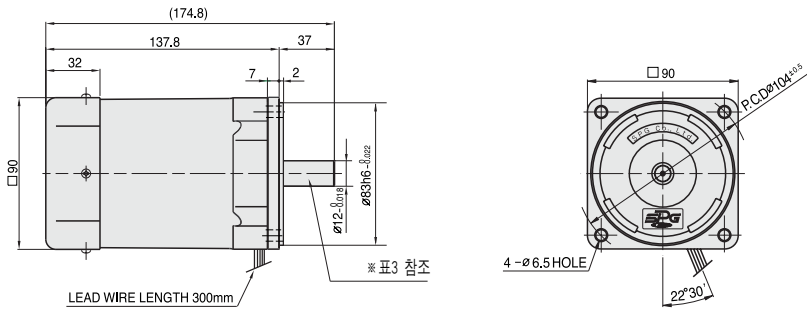
+ GEARED MOTOR

- * MOTOR MODEL : S9I150G□
- * HEAD MODEL : S9□H3B~S9□H200B



+ MOTOR

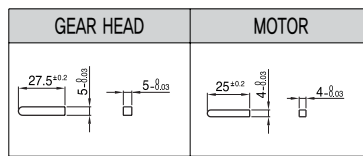
- * MODEL : S9I150□□



+ WEIGHT - (표1)

PART		WEIGHT(kg)
MOTOR		2.93
GEAR HEAD	S9□H3B ~S9□H10B	1.65
	S9□H12.5B ~S9□H20B	1.80
	S9□H25B ~S9□H60B	1.90
	S9□H75B ~S9□H200B	1.95

+ KEY SPEC



+ GEAR HEAD 출력축 사양 - (표2)

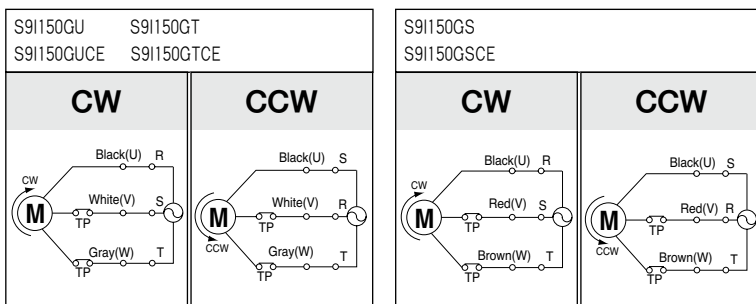
MODEL	출력축 구분
STRAIGHT TYPE	
S9SH3B ~S9SH200B	
D-CUT TYPE	
S9DH3B ~S9DH200B	
KEY TYPE	
S9KH3B ~S9KH200B	

+ MOTOR 출력축 사양 - (표3)

MODEL	출력축 구분
GEAR TYPE	
S9I150G□	
STRAIGHT TYPE	
S9I150S□	
D-CUT TYPE	
S9I150D□	
KEY TYPE	
S9I150K□	

SCHEMATIC DIAGRAMS

회전방향은 MOTOR의 SHAFT 끝 쪽에서 볼 때의 회전방향입니다.



주의 : MOTOR 회전방향의 교환은 MOTOR가 완전히 정지한 후에 실시하여 주십시오.

MOTOR가 회전 중에 회전방향을 교환할 경우 회전방향이 바뀌지 않거나 회전방향이 바뀌어지는 데 있어서 시간이 걸리는 수도 있습니다.