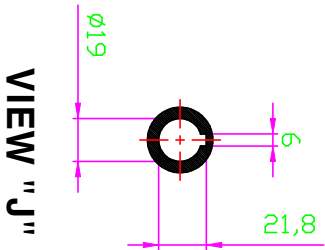
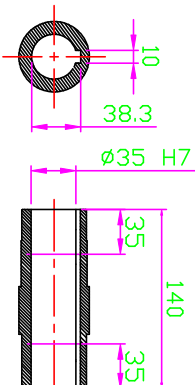
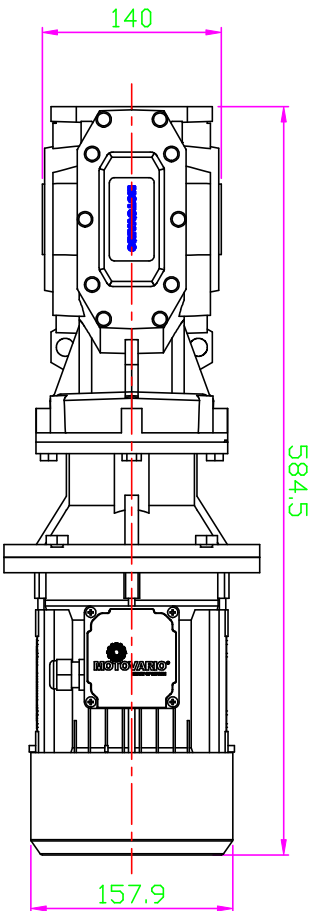


VIEW "K"



VIEW "J"



OUTPUT HOLLOW SHAFT

|                       |                               |                        |                         |
|-----------------------|-------------------------------|------------------------|-------------------------|
| Res / Weight (kg/ty/) | DEGNOMINAZIONE / DENOMINATION | SIGLA / STD            | MANIPOLAZIONE<br>MOTORI |
| CON. SAE              | DIMENSIONALE                  | SISTEMAZIONE<br>MOTORI | STATO / STATE           |

|  |   |  |
|--|---|--|
| NUMERICO E SPALLAMENTO<br>IN RETTIFILARE<br>DIPONDI SU MONTAGLIA<br>SECONDO LE NORME | CONFESSIONE<br>MOTOWARD / HELICAL BEVEL REDUCER | TRATTAMENTO<br>CROMATO<br>CROMATO<br>CROMATO |
| VERSIONE<br>MOTORI   | VERSIONE<br>MOTORI                              | VERSIONE<br>MOTORI                           |

|                      |                      |                      |
|----------------------|----------------------|----------------------|
| PROTEZIONE<br>MOTORI | PROTEZIONE<br>MOTORI | PROTEZIONE<br>MOTORI |
| PROTEZIONE<br>MOTORI | PROTEZIONE<br>MOTORI | PROTEZIONE<br>MOTORI |

**KUKJE (주) 국제산업기계**  
Motovario Qualified Assembly Centre

**MVAC**  
MOTOWARD ASSEMBLY CENTRE

|                      |                      |                      |
|----------------------|----------------------|----------------------|
| PROTEZIONE<br>MOTORI | PROTEZIONE<br>MOTORI | PROTEZIONE<br>MOTORI |
|----------------------|----------------------|----------------------|