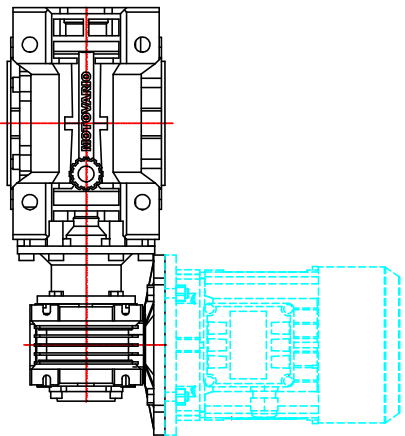


OUTPUT HOLLOW SHAFT



Pos / Weight (kg/oz)	DEGNOMINAZIONE / DENOMINATION	SIGLA / STD	Materiale Material	INDICAZIONE NOTAZIONE
----------------------	-------------------------------	-------------	-----------------------	--------------------------

CON. SAP	DISCOSTO N. / DRAWING N.	SISTITORE REVISIONI		
----------	--------------------------	------------------------	--	--

DIAMETRI E SPALLAMENTI DA RETTIFILARE IN SENSO SINGOLO SECONDO LE NORME UNI EN 10002-1	GRUPPO ESISTIVO MOTIVARIO	TRATTAMENTO SOPRAFACCIALE MATERIE PLASTICHE		
--	------------------------------	--	--	--

VERSIONI TECNICHE ELETTRICHE ELETTRICHE ELETTRICHE ELETTRICHE	VERSIONI MOTORI ELETTRICI ELETTRICI ELETTRICI ELETTRICI	TRATTAMENTO SOPRAFACCIALE MATERIE PLASTICHE		
--	--	--	--	--

ANGOLI ± 30°	ANGOLI ± 30°	TRATTAMENTO SOPRAFACCIALE MATERIE PLASTICHE		
--------------	--------------	--	--	--

ALBERI / SHAFTS	DISCOSTO N. / DRAWING N.	TRATTAMENTO SOPRAFACCIALE MATERIE PLASTICHE		
-----------------	--------------------------	--	--	--

VERSIONI TECNICHE ELETTRICHE ELETTRICHE ELETTRICHE	VERSIONI MOTORI ELETTRICI ELETTRICI ELETTRICI	TRATTAMENTO SOPRAFACCIALE MATERIE PLASTICHE		
--	---	--	--	--

ANGOLI ± 30°	ANGOLI ± 30°	TRATTAMENTO SOPRAFACCIALE MATERIE PLASTICHE		
--------------	--------------	--	--	--

ALBERI / SHAFTS	DISCOSTO N. / DRAWING N.	TRATTAMENTO SOPRAFACCIALE MATERIE PLASTICHE		
-----------------	--------------------------	--	--	--

VERSIONI TECNICHE ELETTRICHE ELETTRICHE ELETTRICHE	VERSIONI MOTORI ELETTRICI ELETTRICI ELETTRICI	TRATTAMENTO SOPRAFACCIALE MATERIE PLASTICHE		
--	---	--	--	--

KUKJE (주)국제산업기계
Motovario Qualified Assembly Centre

MAC
MOTOVARIO ASSEMBLY CENTRE

MOTOVARIO
CENTRO DI MONTAGNA