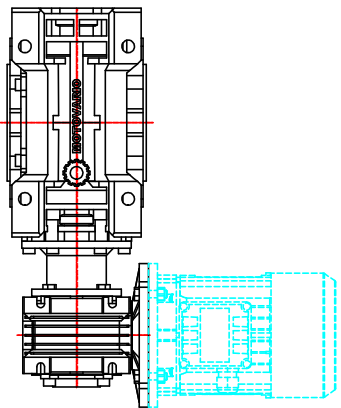


OUTPUT HOLLOW SHAFT



Pos / Weight (kg/oz)	DEGNOMINAZIONE / DENOMINATION	SIGLA / STD	Material Material	INDICAZIONE MODIFICAZIONE
----------------------	-------------------------------	-------------	----------------------	------------------------------

CON. SAP	DISIGNO N. / DRAWING N.	SISTEMAZIONE SYSTEMS		
----------	-------------------------	-------------------------	--	--

DIAMETRI E SPALLAMENTI DIA. RETTIFORSE DIA. SPORNI SECONDA DA VISORI	CONGRUO ESISTO GROUP		TRATTAMENTO TRATTAMENTO CERCHIATO MATERIALE	
---	-------------------------	--	--	--

ANGOLI ± 30°	VERSIONE VERSIONE		LABORAZIONE LABORAZIONE	
--------------	----------------------	--	----------------------------	--

ANGOLI ± 30°	VERSIONE VERSIONE		LABORAZIONE LABORAZIONE	
--------------	----------------------	--	----------------------------	--

ANGOLI ± 30°	VERSIONE VERSIONE		LABORAZIONE LABORAZIONE	
--------------	----------------------	--	----------------------------	--

ANGOLI ± 30°	VERSIONE VERSIONE		LABORAZIONE LABORAZIONE	
--------------	----------------------	--	----------------------------	--

ANGOLI ± 30°	VERSIONE VERSIONE		LABORAZIONE LABORAZIONE	
--------------	----------------------	--	----------------------------	--

ANGOLI ± 30°	VERSIONE VERSIONE		LABORAZIONE LABORAZIONE	
--------------	----------------------	--	----------------------------	--

ANGOLI ± 30°	VERSIONE VERSIONE		LABORAZIONE LABORAZIONE	
--------------	----------------------	--	----------------------------	--

KUKJE (주)국제산업기계
Motovario Qualified Assembly Centre

MAC
MOTOVARIO ASSEMBLY CENTRE

MOTOVARIO
CENTRO DI ASSEMBLAMENTO