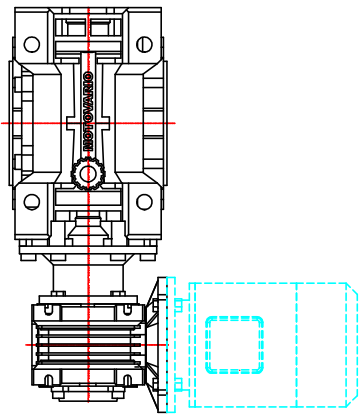


OUTPUT HOLLOW SHAFT



Pos / Weight (kg) / Vol. DIMENSIONAL E. DENOMINAZIONE / DENOMINATION SIGLA / STD. Materiale Mod. / Stato / State

CON. SAE DISCORDI N. / DRAWING N. SOSTITUIRE MOD. / S. MATERIALI

DIAMETRI E SPALLAMENTI DA RETTIFICARE PER IL MONTAGGIO SULLA VERSIONE DI RIF. SOSTITUIRE MOD. / S. MATERIALI

VERSIONI: VITI MOTOR 504-MS

DATE: 06/2013

CH

SCALE: 1:1

TRATTAMENTO CROMATO CROMATO CROMATO

LAUREA

KUKJE (주) 국제산업기계
 Motovario Qualified Assembly Centre
MAC
 MOTOVARIO ASSEMBLY CENTRE

MOTOVARIO
 CENTER OF EXCELLENCE