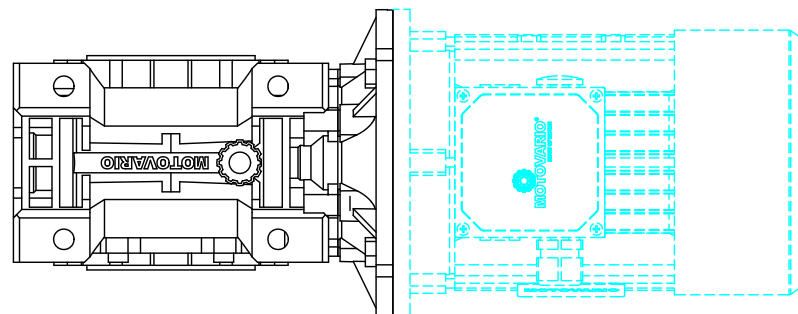


OUTPUT HOLLOW SHAFT



Pes / Weight	Q.ta/ty	DENOMINAZIONE / DENOMINATION	SIGLA / STD	Materiale Material	STATO / STATE
COD. SAP		DIMENSIONALE		MODIFICHE MODIFICATION	
DISEGNO N. / DRAWING N.		SOSTITUISCIE REPLAYS :		Materiale Material	
NMRV-P090 90B5		TRATTAMENTO TREATMENT		STATO / STATE	
DIAMETRI E SPALLAMENTI DA RETTIFICARE: TORNIRE, SIVRAMETALLO SECONDO LA N1001		COMPLESSIVO GROUP :		PROFONDITA' CEMENTAZIONE HARDENING DEPTH	
MOTOVARIO		NMRV-P090 90B5		DUREZZA HARDNESS	
DIAMETERS AND SHOULDERS TO BE GRINDED: TURNING STUCK ACCORDING TO N1001		VERSIONE VERSION :		CODICE GREZZO BLANK CODE	
MOTOVARIO		WITH MOTOR TH90LB4-IMB5		STATO / STATE	
TOLLERANZE GENERALI DI LAVORAZIONE GENERAL TOLERANCE OF TOOLING		DATA DATE	SIGLA STD	SCALA SCALE : 1:1	
ALBERI / SHAFTS	H1 FURI / HOLES H1	08/05/13	CM		
ANGOLI ± 30°	ANGLES ± 30°	DISEGNATO DESIGNER	VISTO CHECK		

