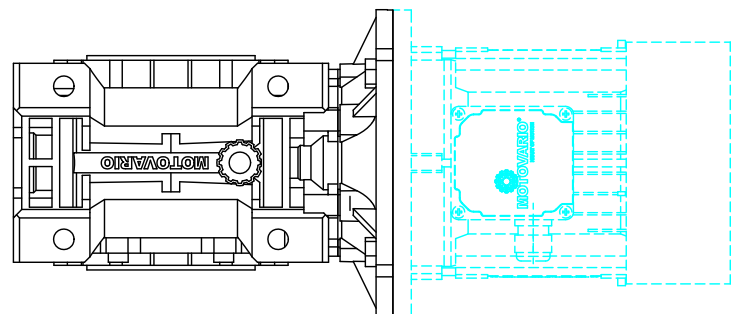


OUTPUT HOLLOW SHAFT



KUKJE (주)국제산업기계
Motovario Qualified Assembly Centre

MAC
MOTOVARIO ASSEMBLY CENTRE

Pes / Weight	Q.ta/ty	DENOMINAZIONE / DENOMINATION	SIGLA / STD	Materiale Material	STATO / STATE
COD. SAP		DIMENSIONALE	SUSTITUISCE REPLAYS :	Materiale	STATO / STATE
DISEGNO N. / DRAWING N.		NMRV-P090 80B5		TREATMENT	
DIAMETRI E SPALLAMENTI DA RETTIFICARE: TORNIRE, SIVRAMETALLO SECONDO LA N1001		COMPLESSTIVO GROUP :		PROFONDITA' CEMENTAZIONE HARDENING DEPTH	
DIAMETERS AND SHOULDERS TO BE GRINDED: TURNING STUCK ACCORDING TO N1001		MOTOVARIO		DUREZZA HARDNESS	
TOLLERANZE GENERALI DI LAVORAZIONE GENERAL TOLERANCE OF TOOLING		VERSIONE VERSION :		CODICE GREZZO BLANK CODE	
ALBERI / SHAFTS	H1 FURI / HOLES H11	DATA DATE	SIGLA STD	SCALA SCALE : 1:1	
ANGOLI ± 30° ANGLES ± 30°	SPUSSE E RAGGI NON DEVONO VERIFICARE I RAGGI CHECK	DISEGNATO DESIGNER	08/05/13	CM	
<p>QUESTO DOCUMENTO E' PROPRIETA' ESCLUSIVA DI MOTOVARIO S.P.A. E' VIETATA LA CESSIONE, LA RIPRODUZIONE O LA VISITA A TERZI SENZA AUTORIZZAZIONE SCRITTA.</p> <p>THIS DOCUMENT IS THE EXCLUSIVE PROPERTY OF MOTOVARIO S.P.A. ANY REPRODUCTION OR DISTRIBUTION TO A THIRD PARTY WITHOUT OUR WRITTEN PERMISSION IS PROHIBITED.</p>					