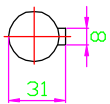
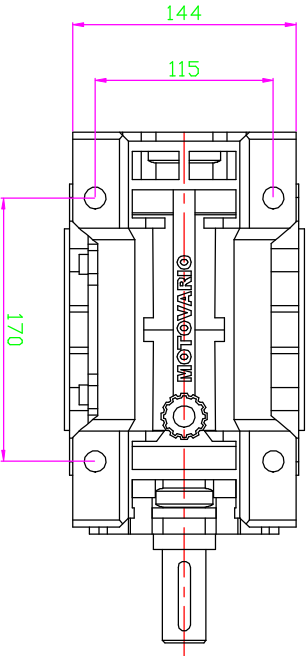


OUTPUT HOLLOW SHAFT



INPUT SHAFT

Pos / Weight (kg) / Qty	DEMONSTRATION / DEMONSTRATION	SIGA / STD	Material Material
CDL SAP	DISCORD N. / DRAWING N.	SIGAT / STD	Material Material

DIAMETRI E SPALLAMENTI DIA METRICI E SPALLAMENTI SECOND LA NODI	COMPLESSIVO GROUP :	DATE 07/07/13	SIGA CX	SIGA CX	SIGA CX	SIGA CX	SIGA CX
---	------------------------	------------------	------------	------------	------------	------------	------------

VERSIONE	VERSIONE	VERSIONE	VERSIONE
VERSIONE	VERSIONE	VERSIONE	VERSIONE

KUKJE (주) 국제산업기계
Motovario Qualified Assembly Centre

MAC
MOTOVARIASSEMBLY CENTRE

MOTAVARIO
MOTOR GROUP