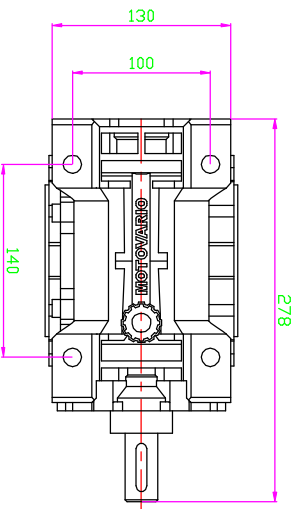


OUTPUT HOLLOW SHAFT



INPUT SHAFT

Pos / Weight (kg) / Qty	DEMONSTRATION / DEMONSTRATION	SIGLA / STD	Materiale Material
COD. SUP	DISCEND N. / DRAWING N.	SIGLA / STD	STATO / STATE

DIAGNOSTIC E SPALLAMENTI DIAGNOSTIC AND SPALLING	COMPLESSIVO GROUP	DATA DATE	SIGLA STD	SIGLA SCALE	1:10
DISCEND N. / DRAWING N.	VERSIONE VERSION	DATA DATE	SIGLA STD	SIGLA SCALE	1:10

VERIFICHE E SPALLAMENTI CHECKS AND SPALLING	VERSIONE VERSION	DATA DATE	SIGLA STD	SIGLA SCALE	1:10
DISCEND N. / DRAWING N.	VERSIONE VERSION	DATA DATE	SIGLA STD	SIGLA SCALE	1:10

KUKDE (주) 국제산업기계
Motovario Qualified Assembly Centre

MAC
MOTOVARIASSEMBLYCENTRE

MOTIVARIOR
MOTOR ASSEMBLY CENTRE