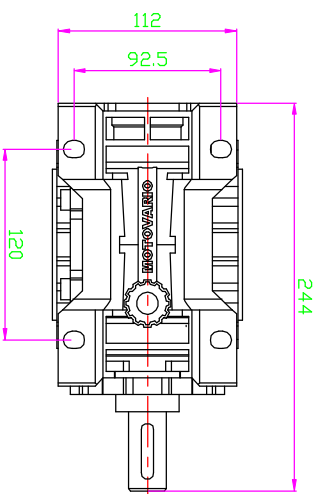


OUTPUT HOLLOW SHAFT



INPUT SHAFT



Pos / Weight / Qty / Yr	DESCRIPTION / DENOMINATION	SIGLA / STD	Materiale / Material
001. S&P	INVERSORIALE	S&P	INVERSORIALE
002. S&P	INVERSORIALE	S&P	INVERSORIALE

CDL S&P	DISCEND N. / DRAWING N.	SIGLA / STD	STATO / STATE
NO	NO	NO	NO

COMPLESSIVO	ATTIVAZIONE / VERSIONI	DATA	SIGLA	SCALE 1:10
NO	NO	NO	NO	NO

VERSIONE	VERSIONI	DATA	SIGLA	SCALE 1:10
NO	NO	NO	NO	NO

**KUKJE (주) 국제산업기계**  
 Motovario Qualified Assembly Centre  
**MAC**  
 MOTOVARIASSEMBLYCENTRE

**MOTOVARIO**  
 CENTER OF EXPERTISE