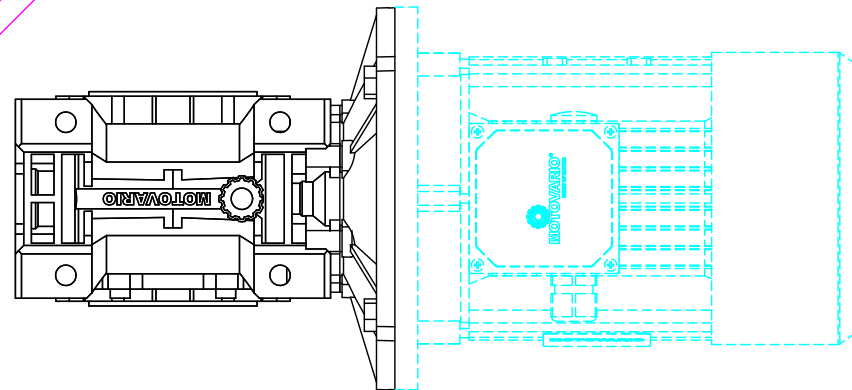


OUTPUT HOLLOW SHAFT



Pes / Weight	Q.ta/ty	DENOMINAZIONE / DENOMINATION	SIGLA / STD	Materiale Material	STATO / STATE
COD. SAP		DIMENSIONALE		MODIFICHE MODIFICATION	
DISEGNO N. / DRAWING N.		SOSTITUISCIE REPLAYS :		TRATTAMENTO TREATMENT	
NMRV-P090 100B5		MOTOVARIO		PROFONDITA' CEMENTAZIONE HARDENING DEPTH	
DISEGNO N. / DRAWING N.		MOTOVARIO		DUREZZA HARDNESS	
VERSIONE VERSION :		WITH MOTOR TH00084-100B5		CODICE GREZZO BLANK CODE	
TOLLERANZE GENERALI DI LAVORAZIONE GENERAL TOLERANCE OF TOOLING		DATA DATE	SIGLA STD	SCALA SCALE	1:1
ALBERI / SHAFTS		DESIGNATO DESIGNER	08/05/13	CM	
ANGOLI ± 30° ANGLES ± 30°		SINGOLI E RAGGI RADIUS CHECK		MOTOVARIO HEART OF MOTION	
RAGGI ± 0.05 RADIUS ± 0.05		VERIFICA E RAGGI RADIUS CHECK		LA PROPRIETA' E LA VISTIVA A TERZO SENZA AUTORIZZAZIONE SCRITTA. LA RESPONSABILITA' E' DEL CLIENTE. LA RESPONSABILITA' E' DEL CLIENTE. LA RESPONSABILITA' E' DEL CLIENTE.	
RAGGI ± 0.05 RADIUS ± 0.05		VERIFICA E RAGGI RADIUS CHECK		LA PROPRIETA' E LA VISTIVA A TERZO SENZA AUTORIZZAZIONE SCRITTA. LA RESPONSABILITA' E' DEL CLIENTE. LA RESPONSABILITA' E' DEL CLIENTE. LA RESPONSABILITA' E' DEL CLIENTE.	