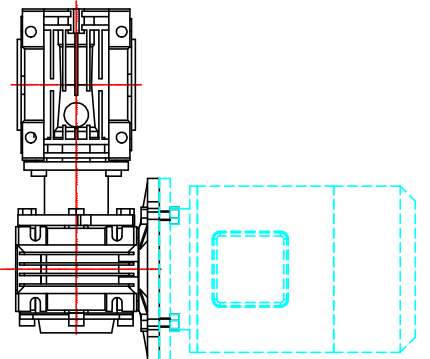


OUTPUT HOLLOW SHAFT



KUKJE (주)국제산업기계
 Motovario Qualified Assembly Centre

 MOTOVARIO ASSEMBLY CENTRE

Des / Weight & Qty/	DEMONOMAZIONE / DENOMINAZIONE	SIGLA / STD	Materiale Material	<table border="1"> <tr> <td>INDICAZIONE MODIFICAZIONE</td> <td></td> </tr> <tr> <td></td> <td></td> </tr> <tr> <td></td> <td></td> </tr> </table>	INDICAZIONE MODIFICAZIONE					
INDICAZIONE MODIFICAZIONE										
COM. SAP	DISEGNO N. / DRAWING N.	SISTEMAZIONE SYSTEMS								
CONFEZIONE E SPALLAMENTO DA RETTIFORAZIONE SECONDO SVOLGIMENTO SECONDO LIVELLO	GRUPPO ESISTENTE MOTOVARIO	TRATTAMENTO TRATTAMENTO CERNIZIONE MATERIE	TRATTAMENTO CERNIZIONE MATERIE							
TECNOLOGIA E SPALLAMENTO SECONDO SVOLGIMENTO SECONDO LIVELLO	VERSIONE MOTOVARIO	LADEZZA LARGHEZZA	LADEZZA LARGHEZZA							
QUANTITÀ DA GENITORI DA GENITORI DA	VERSIONE MOTOVARIO	CODICE SERIE	CODICE SERIE							
ANGOLI ± 30°	VERSIONE MOTOVARIO	DATA MOTOVARIO	DATA MOTOVARIO							
ANGOLI ± 30°	VERSIONE MOTOVARIO	DATA MOTOVARIO	DATA MOTOVARIO							

MOTOVARIO
 CENTER OF EXCELLENCE