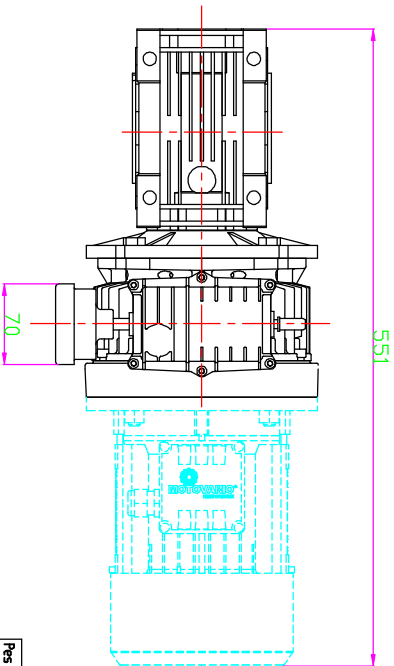


OUTPUT HOLLOW SHAFT



Pos / Weight (kg/ly)	DEMONAZIONE / DEMONAZIONE	Scala / STD	Motor Motor
COM. SEP	DIREZIONALE	SISTORE REV. 1.1	STRATO / STATE

DIAGNOSTIC GENERAL TOLERANCE ANGLES ± 30°	DISCO N. / DRAWING N.	VERSIONE WITH 1390A-HMS	TRAATTING OEM DIRETTA HARDNESS
DIAGNOSTIC GENERAL TOLERANCE ANGLES ± 30°	DISCO N. / DRAWING N.	VERSIONE WITH 1390A-HMS	TRAATTING OEM DIRETTA HARDNESS

DIAGNOSTIC GENERAL TOLERANCE ANGLES ± 30°	DISCO N. / DRAWING N.	VERSIONE WITH 1390A-HMS	TRAATTING OEM DIRETTA HARDNESS
DIAGNOSTIC GENERAL TOLERANCE ANGLES ± 30°	DISCO N. / DRAWING N.	VERSIONE WITH 1390A-HMS	TRAATTING OEM DIRETTA HARDNESS

DIAGNOSTIC GENERAL TOLERANCE ANGLES ± 30°	DISCO N. / DRAWING N.	VERSIONE WITH 1390A-HMS	TRAATTING OEM DIRETTA HARDNESS
DIAGNOSTIC GENERAL TOLERANCE ANGLES ± 30°	DISCO N. / DRAWING N.	VERSIONE WITH 1390A-HMS	TRAATTING OEM DIRETTA HARDNESS

KUKJE (주) 국제산업기계
Motovario Qualified Assembly Centre

MAC
MOTOVARIOASSEMBLY CENTRE

MOTOVARIO
GROUP OF FIRB