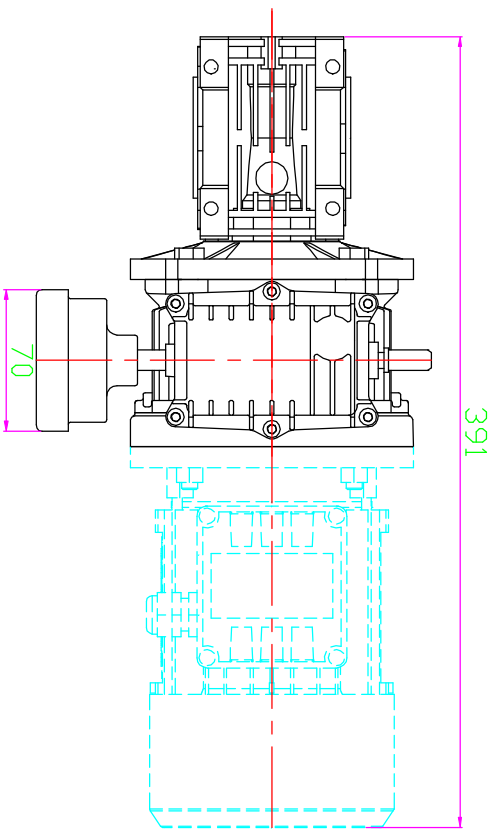


OUTPUT HOLLOW SHAFT



Pos / Weight (kg) / Qty	DEMONOMAZIONE / DENOMINATION	Scala / STD	Integrale Motor	INDICAZIONE MODIFICAZIONE
COM. SEP	DIMENSIONALE	SISTORICE		
	DISC. N. / DRAWING N.	REVISIONI		

DIAGNOSTICA E SPALLAMENTO DA RETTIFICAZIONE METALLURGICA SECONDO I SISTEMI DI PROVA E LE CONDIZIONI DI PROVA CHE DEVONO ESSERE SPECIFICATE IN UN PROCEDIMENTO DI PROVA SEPARATO	COMPRESSIVO	MOTOWAR / SPEED VARIATORS	
VERSIONE			
VERSIONI			
VERSIONI			
VERSIONI			

DATA	SCALE	SCALE	SCALE
DATE	SCALE	SCALE	SCALE
DATE	SCALE	SCALE	SCALE
DATE	SCALE	SCALE	SCALE

GROUP	GROUP	GROUP	GROUP
GROUP	GROUP	GROUP	GROUP
GROUP	GROUP	GROUP	GROUP
GROUP	GROUP	GROUP	GROUP

GROUP	GROUP	GROUP	GROUP
GROUP	GROUP	GROUP	GROUP
GROUP	GROUP	GROUP	GROUP
GROUP	GROUP	GROUP	GROUP

**KUKJE (주) 국제산업기계**  
**Motowar Qualified Assembly Centre**  
**Motowar**  
 MOTOWARASSEMBLY CENTRE

**MOTOWAR**  
 CENTER OF EXCELLENCE