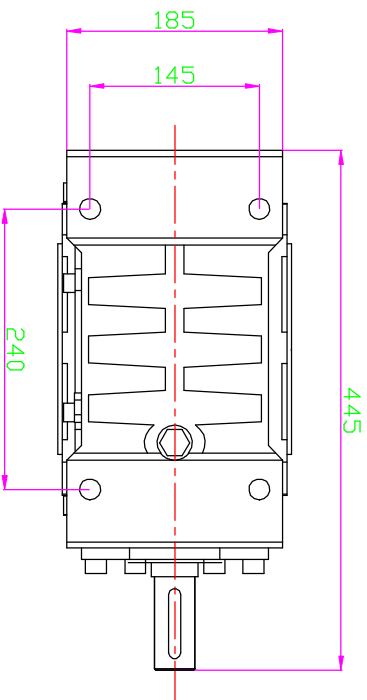


OUTPUT HOLLOW SHAFT



INPUT SHAFT

Pos / Weight (kg/oz)	DEMONAZIONE / DEMONAZIONE	SCALA / STD	Materiali Material
CON. SPP	DISEGNO N. / DRAWING N.	SISTEMI REVISIONI	STRATO / STATE

CON. SPP	DEMONAZIONE	NO
DA RETTIFICARE DA RITROVARE DIPENDI SIA VORREI SECONDO SIA VORREI	COMPRESSIVO GRUPPO	MOTOWARD / VORREI REDDUCER

DA RETTIFICARE DA RITROVARE DIPENDI SIA VORREI SECONDO SIA VORREI	VERSIONE VERSIONI	VARIANTI MOTOR
DA RETTIFICARE DA RITROVARE DIPENDI SIA VORREI SECONDO SIA VORREI	VERSIONE VERSIONI	VARIANTI MOTOR

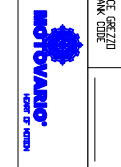
DA RETTIFICARE DA RITROVARE DIPENDI SIA VORREI SECONDO SIA VORREI	VERSIONE VERSIONI	VARIANTI MOTOR
DA RETTIFICARE DA RITROVARE DIPENDI SIA VORREI SECONDO SIA VORREI	VERSIONE VERSIONI	VARIANTI MOTOR

DA RETTIFICARE DA RITROVARE DIPENDI SIA VORREI SECONDO SIA VORREI	VERSIONE VERSIONI	VARIANTI MOTOR
DA RETTIFICARE DA RITROVARE DIPENDI SIA VORREI SECONDO SIA VORREI	VERSIONE VERSIONI	VARIANTI MOTOR

KUKIJE (주) 국제산업기계
Motovario Qualified Assembly Centre



MOTOVARIOASSEMBLYCENTRE



MOTOWARD