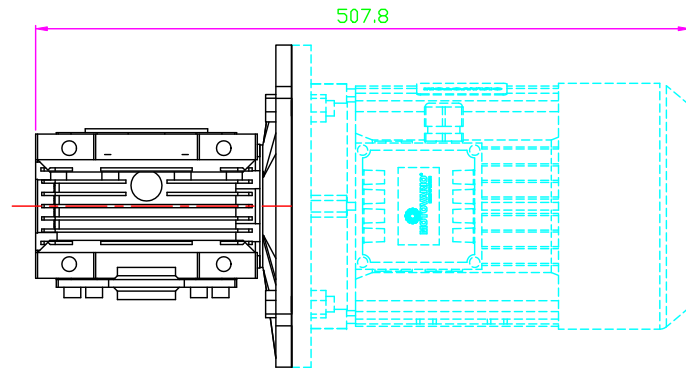


OUTPUT HOLLOW SHAFT



Pes / Weight	Q.ta/ty	DENOMINAZIONE / DENOMINATION	SIGLA / STD	Material Materiale	STATO / STATE
COD. SAP		DIMENSIONALE		MODIFICHE MODIFICATION	
DISEGNO N. / DRAWING N.		SOSTITUISCIE REPLAYS :		MATERIALE MATERIAL	
NMRV075 100B5		TRATTAMENTO TREATMENT		STATO / STATE	
DIAMETRI E SPALLAMENTI DA RETTIFICARE; TURNIRE, SIVRAMETALLO SECONDO LA NIDDI		COMPLESSIVO GROUP :		PROFONDITA' CEMENTAZIONE HARDENING DEPTH	
DIAMETERS AND SHOULDERS TO BE GRINDED; TURNING STUCK ACCORDING TO NIDDI		VERSIONE VERSION :		DUREZZA HARDNESS	
TOLLERANZE GENERALI DI LAVORAZIONE GENERAL TOLERANCE OF TOOLING		WITH MOTOR TS100L4-IM05		CODICE GREZZO BLANK CODE	
ALBERI / SHAFTS	H1 FURI / HOLES H1	DATA DATE	SIGLA STD	SCALA SCALE	1:1
ANGOLI ± 30° ANGLES ± 30°	SPUSSE E RAGGI NO. RADII / R CHAMFERS AND RADIUS CHECK	DISEGNATO DESIGNER	08/05/13	CM	
KUKJE (주)국제산업기계 Motovario Qualified Assembly Centre		MAC MOTOVARIO ASSEMBLY CENTRE		MOTOVARIO HEART OF MOTION	

CAVITÀ PROTETTE E PROPRIETÀ ESCLUSIVA MOTOVARIO. NE È VIETATA LA CESSIONE. LA RIPRODUZIONE O LA VISIONE A TERZI SENZA AUTORIZZAZIONE SCRITTA.
LA MOTOVARIO S.p.A. TUTTAVIA, PERMETTE PER IL SUO USO INTERNO, LA RIPRODUZIONE E LA VISIONE A TERZI SENZA AUTORIZZAZIONE SCRITTA.
MOTOVARIO S.p.A. HOWEVER, PERMITS FOR ITS INTERNAL USE, THE REPRODUCTION AND VISIBILITY TO A THIRD PARTY WITHOUT OUR WRITTEN PERMISSION IS PROHIBITED.