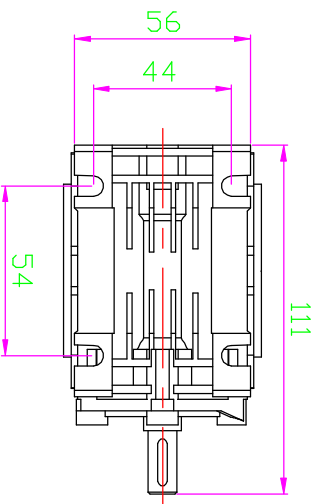
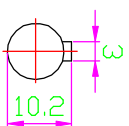


OUTPUT HOLLOW SHAFT



INPUT SHAFT



Pos / Weight Qty/vy	DEMINOZZIONE / DENOMINATION	SIGLA / STD	Material	STATO / STATE
---------------------	-----------------------------	-------------	----------	---------------

CDI. SUP	DIREZIONALE	SISTEMAZIONE		
----------	-------------	--------------	--	--

MANIFRETTA SPALLAMENTI DA REALIZZARE PER IL MONTAGGIO SULLO SCHEMATICO SULLO SCHEMATICO SULLO SCHEMATICO	COMPRESSIVO	PROTEZIONE CONTRO IL RUMORE		
---	-------------	-----------------------------------	--	--

VERSIONE VERSIONE VERSIONE	VERSIONE	VERSIONE		
----------------------------------	----------	----------	--	--

DATA DATA DATA	DATA	DATA		
----------------------	------	------	--	--

SCALE SCALE SCALE	SCALE	SCALE		
-------------------------	-------	-------	--	--

SCALE SCALE SCALE	SCALE	SCALE		
-------------------------	-------	-------	--	--



MOTAVARIO KUKJE P. CENTER				
------------------------------	--	--	--	--